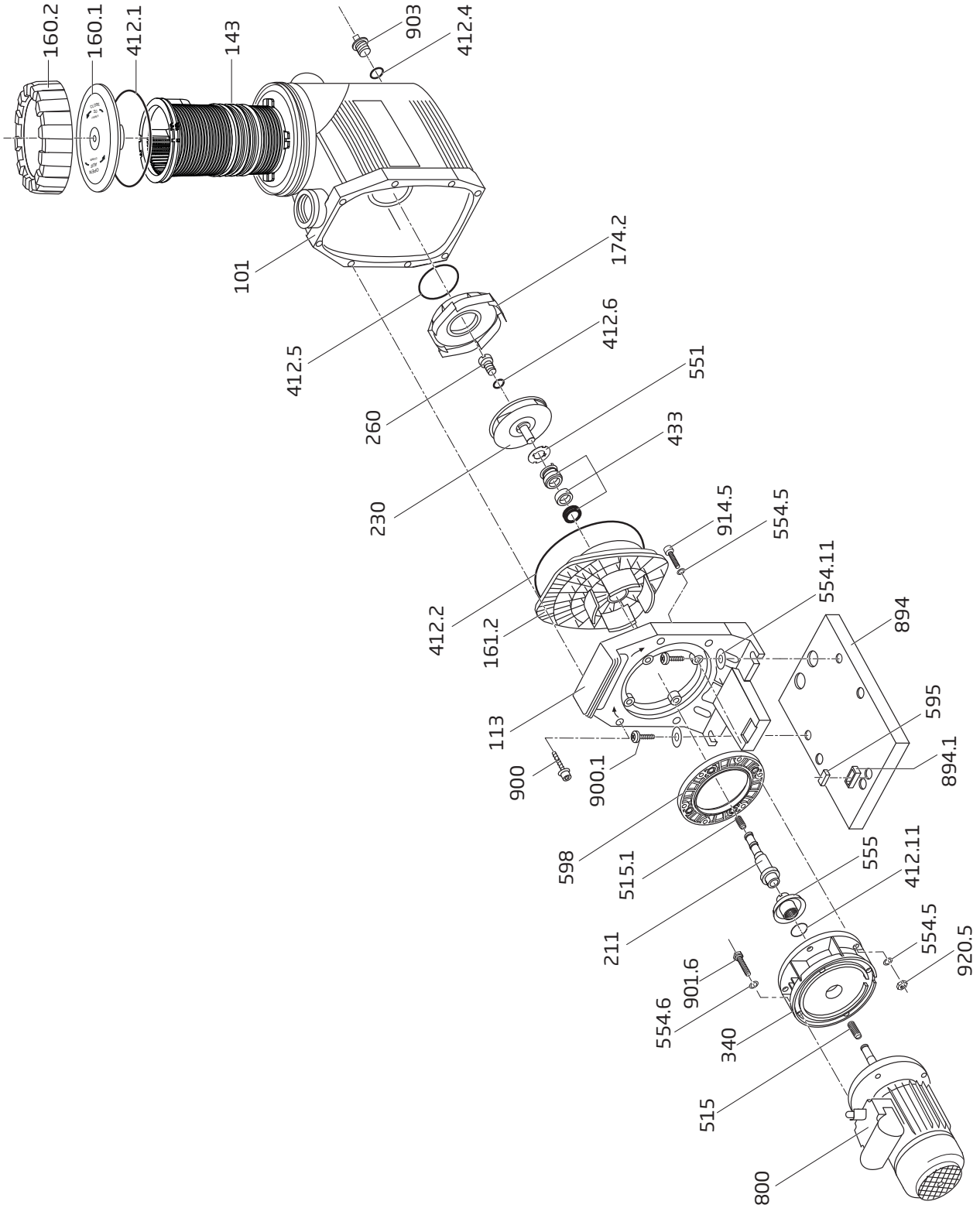
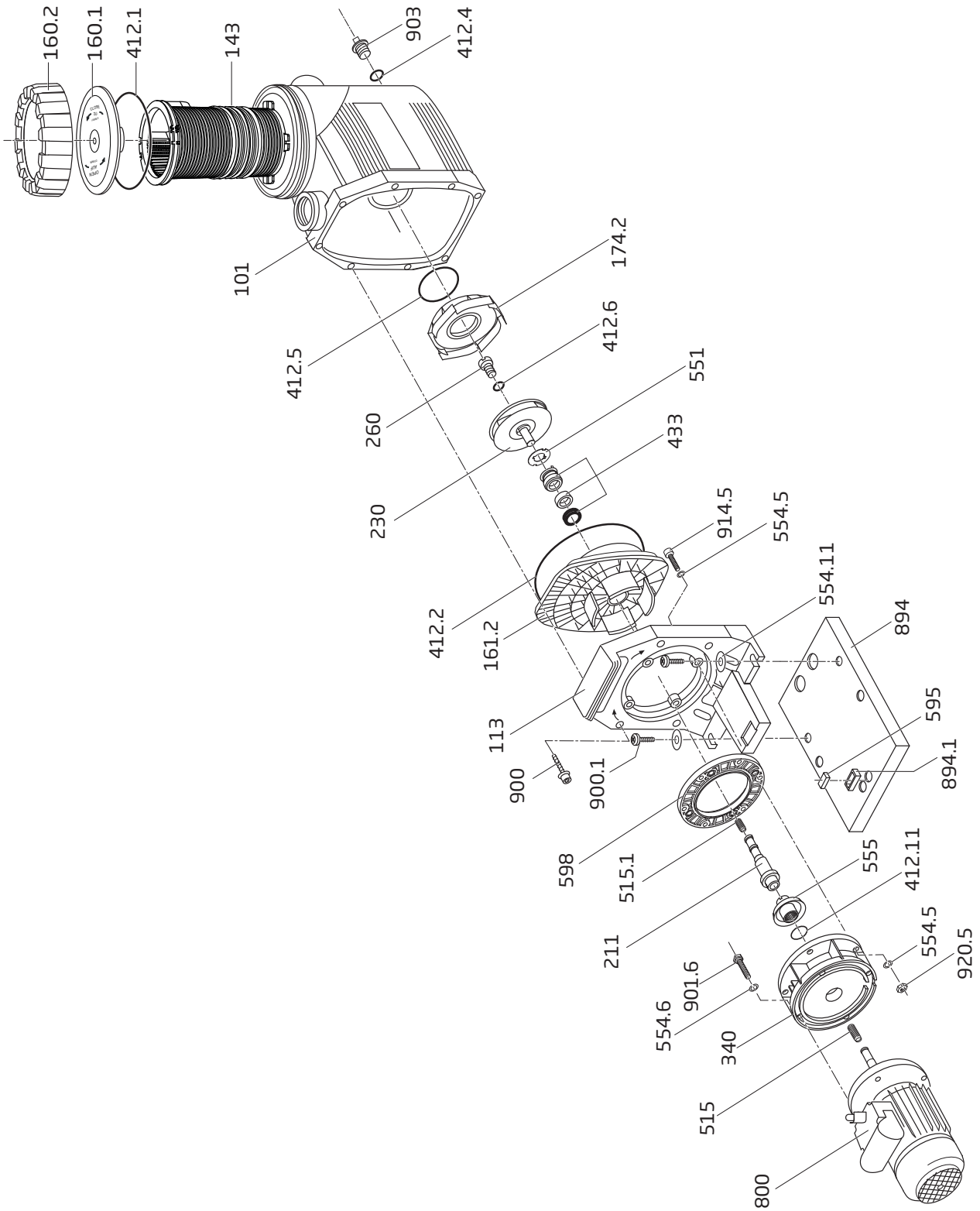


**BADU**® Prime 7-AK, Prime 11-AK,  
Prime 13-AK, Prime 15-AK,  
Prime 15-AK, Prime 20-AK



Teil Part	St. Qty.	Benennung	Description	Artikel-Nr. Article no.
101	1	Gehäuse kplt., bestehend aus: Teil 101, 143, 160.1, 160.2, 412.1, 412.4 + 903	Housing, cpl., consisting of: Part 101, 143, 160.1, 160.2, 412.1, 412.4 + 903	
		Rp 1 1/2 x Rp 1 1/2, blau, für BADU 90/Prime 7-AK und 11-AK	Rp 1 1/2 x Rp 1 1/2, blue, for BADU 90/Prime 7-AK and 11-AK	2921.110.149
		Rp 1 1/2 x Rp 1 1/2, schwarz, für BADU 90/Prime 7-AK und 11-AK	Rp 1 1/2 x Rp 1 1/2, black, for BADU 90/Prime 7-AK and 11-AK	2921.110.133
		Rp 2 x Rp 1 1/2, blau, für BADU 90/Prime 13-AK, 15-AK und 20-AK	Rp 2 x Rp 1 1/2, blue, for BADU 90/Prime 13-AK, 15-AK and 20-AK	2921.310.139
		Rp 2 x Rp 1 1/2, schwarz, für BADU 90/Prime 13-AK, 15-AK und 20-AK	Rp 2 x Rp 1 1/2, black, for BADU 90/Prime 13-AK, 15-AK and 20-AK	2921.310.135
113	1	Zwischengehäuse	Intermediate housing	2921.111.300
143	1	Saugsieb	Strainer basket	2901.114.300
160.1	1	Klarsichteinsatz, transparent	Transparent lid	2921.116.010
160.2	1	Gewinding, schwarz	Ring for lid, black	2921.116.020
161.2	1	<i>Dichtungsgehäuse</i>	<i>Gland housing</i>	
		für BADU 90/Prime 7-AK, 11-AK und 13-AK für BADU 90/Prime 15-AK und 20-AK	for BADU 90/Prime 7-AK, 11-AK and 13-AK for BADU 90/Prime 15-AK and 20-AK	2921.116.121 2921.316.121
174.2	1	<i>Leitschaufeleinsatz</i>	<i>Diffuser</i>	
		für BADU 90/Prime 7-AK, 11-AK und 13-AK für BADU 90/Prime 15-AK und 20-AK	for BADU 90/Prime 7-AK, 11-AK and 13-AK for BADU 90/Prime 15-AK and 20-AK	2921.117.420 2921.317.421
211	1	<i>Pumpenwelle-Adapter</i>	<i>Adapter pump shaft</i>	
		für BADU 90/Prime 7-AK, 11-AK und 13-AK für BADU 90/Prime 15-AK und 20-AK	for BADU 90/Prime 7-AK, 11-AK and 13-AK for BADU 90/Prime 15-AK and 20-AK	2921.221.100 2921.421.102
230	1	<i>Laufrad</i>	<i>Impeller</i>	
		d=114mm, b=5,5mm, für BADU 90/Prime 7-AK	dia=114mm, b=5.5mm, BADU 90/Prime 7-AK	2921.123.002
		d=114mm, b=7,5mm, für BADU 90/Prime 11-AK	dia=114mm, b=7.5mm, BADU 90/Prime 11-AK	2921.223.007
		d=114mm, b=10mm, für BADU 90/Prime 13-AK	dia=114mm, b=10mm, BADU 90/Prime 13-AK	2921.223.006
		d=115mm, b=14mm, für BADU 90/Prime 15-AK	dia=115mm, b=14mm, BADU 90/Prime 15-AK	2921.323.005
		d=119mm, b=14,5mm, für BADU 90/Prime 20-AK	dia=119mm, b=14.5mm, BADU 90/Prime 20-AK	2921.423.005
260	1	<i>Laufradkappe</i>	<i>Impeller hub cap</i>	
		M 6 x 10, für BADU 90/Prime 7-13 -AK M 10 x 12, für BADU 90/Prime 15+20 -AK	M 6 x 10, for BADU 90/Prime 7-13 -AK M 10 x 12, for BADU 90/Prime 15+20 -AK	2920.126.000 2920.326.000
340	1	Laterne	Lantern	2923.431.400
412.1	1	<i>O-Ring für Deckel</i> 136 x 5 mm, Viton	<i>O-ring for lid</i> 136 x 5 mm, Viton	2921.141.212
412.2	1	<i>O-Ring für Dichtungsgehäuse</i> 190 x 5,5 mm, Viton	<i>O-ring for gland housing</i> 190 x 5.5 mm, Viton	2921.141.221
412.4	1	<i>O-Ring für Verschlusschraube</i> 11 x 2,5 mm, Viton	<i>O-ring for drain plug</i> 11 x 2.5 mm, Viton	2920.141.241
412.5	1	<i>O-Ring für Leitschaufeleinsatz</i> 90 x 5 mm, Viton	<i>O-ring for diffuser</i> 90 x 5 mm, Viton	2920.141.211
412.6	1	<i>O-Ring für Laufradkappe</i> 6 x 2 mm, Viton, für BADU 90/Prime 7-AK, 11-AK und 13-AK	<i>O-ring for impeller hub cap</i> 6 x 2 mm, Viton, for BADU 90/Prime 7-AK, 11-AK and 13-AK	2920.141.261
		11 x 2,5 mm, Viton, für BADU 90/Prime 15-AK und 20-AK	11 x 2.5 mm, Viton, for BADU 90/Prime 15-AK and 20-AK	2920.141.241
412.11	1	<i>O-Ring für Labyrinthscheibe</i> 19 x 1,78 mm, für BADU 90/Prime 7-AK, 11-AK und 13-AK	<i>O-ring for maze washer</i> 19 x 1,78 mm, for BADU 90/Prime 7-AK, 11-AK and 13-AK	2920.741.211
		17,04 x 3,53 mm, für BADU 90/Prime 15-AK	17,04 x 3,53 mm, for BADU 90/Prime 15-AK	2920.341.213
		18,3 x 2,4 mm, für BADU 90/Prime 20-AK	18,3 x 2,4 mm, for BADU 90/Prime 20-AK	2921.141.235
433	1	<i>Gleitingdichtung kol.</i> 14 mm, Viton, für BADU 90/Prime 7-AK, 11-AK und 13-AK	<i>Mechanical seal cpl.</i> 14 mm, Viton, for BADU 90/Prime 7-AK, 11-AK and 13-AK	2920.143.313
		20 mm, Viton, für BADU 90/Prime 15-AK und 20-AK	20 mm, Viton, for BADU 90/Prime 15-AK and 20-AK	2920.343.313
515	4	<i>Toleranzring</i> 8 x 10 mm, für BADU 90/Prime 7-AK, 11-AK und 13-AK	<i>Star-ring</i> 8 x 10 mm, for BADU 90/Prime 7-AK, 11-AK and 13-AK	2920.151.510
		12 x 18 mm, für BADU 90/Prime 15-AK + 20-AK	12 x 18 mm, for BADU 90/Prime 15-AK + 20-AK	2920.351.510
515.1	2	<i>Toleranzring</i> 12 x 18mm, für BADU 90/Prime 15-AK und 20-AK	<i>Star-ring</i> 12 x 18 mm, for BADU 90/Prime 15-AK + 20-AK	2920.351.510
551	1	<i>Abstandscheibe</i> für BADU 90/Prime 7-AK, 11-AK und 13-AK für BADU 90/Prime 15-AK und 20-AK	<i>Spacer ring</i> for BADU 90/Prime 7-AK, 11-AK and 13-AK for BADU 90/Prime 15-AK and 20-AK	2920.155.100 2920.351.701
554.5	8	Unterlegscheibe, d = 8,4 mm, A 2	Washer, dia = 8.4 mm, A 2	5871.250.802
554.6	4	Unterlegscheibe, d = 8,4 mm, A 2	Washer, dia = 8.4 mm, A 2	5871.250.802
554.11	2	Unterlegscheibe, d = 8,4 x 24 mm, A 2	Washer, dia = 8.4 x 24 mm, A 2	5879.021.080
555	1	Labyrinthscheibe	Maze washer	2923.455.500
595	1	<i>Gummipuffer</i> 10 x 12,5 x 27mm, für BADU 90/Prime 7+11-AK	<i>Rubber buffer</i> 10 x 12.5 x 27 mm, for BADU 90/Prime 7+11-AK	2901.259.500
		10 x 10 x 27mm, für BADU 90/Prime 13-20 -AK	10 x 10 x 27 mm, for BADU 90/Prime 13-20 -AK	2920.359.501

**BADU**® Prime 7-AK, Prime 11-AK,  
Prime 13-AK, Prime 15-AK,  
Prime 15-AK, Prime 20-AK

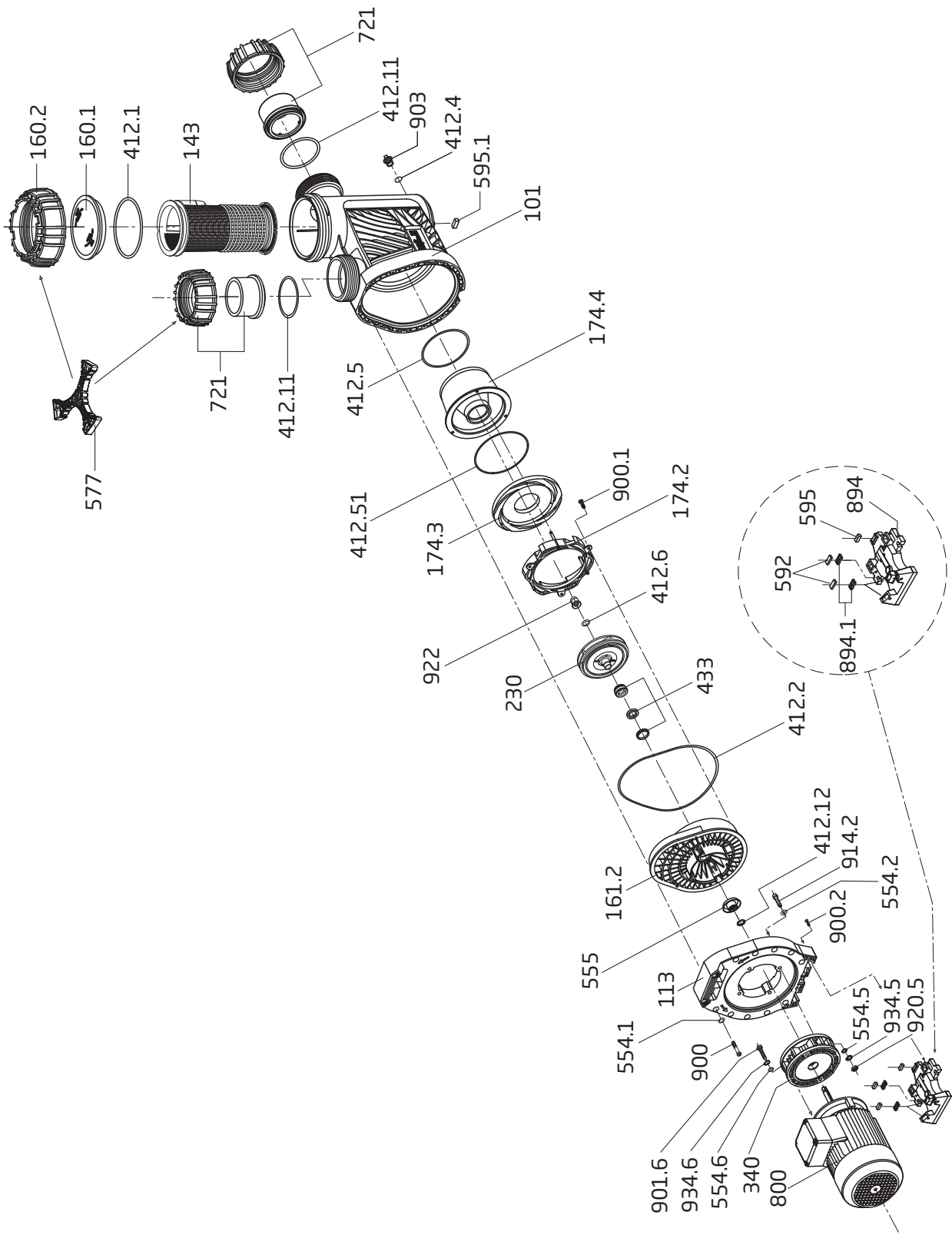


598	1	Zwischenflansch, für BADU 90/Prime 7-AK, 11-AK und 13-AK	Intermediate flange, for BADU 90/Prime 7-AK, 11-AK and 13-AK	2920.759.800
800	1	<i>Wechselstrom-Motor, 230 V</i>	<i>Single-phase motor, 230 V</i>	
		0,30 kW, für BADU 90/Prime 7-AK We.	0.30 kW, for BADU 90/Prime 7-AK 1~	2980.030.010
		0,45 kW, für BADU 90/Prime 11-AK We.	0.45 kW, for BADU 90/Prime 11-AK 1~	2980.045.022
		0,55 kW, für BADU 90/Prime 13-AK We.	0.55 kW, for BADU 90/Prime 13-AK 1~	2980.055.003
		0,75 kW, für BADU 90/Prime 15-AK We.	0.75 kW, for BADU 90/Prime 15-AK 1~	2980.075.005
		1,00 kW, für BADU 90/Prime 20-AK We.	1.00 kW, for BADU 90/Prime 20-AK 1~	2980.100.009
		<i>Drehstrom-Motor, 400/230 V</i>	<i>Three-phase motor, 400/230 V</i>	
		0,30 kW, für BADU 90/Prime 7-AK Dr.	0.30 kW, for BADU 90/Prime 7-AK 3~	2970.030.003
		0,45 kW, für BADU 90/Prime 11-AK Dr.	0.45 kW, for BADU 90/Prime 11-AK 3~	2970.045.006
		0,55 kW, für BADU 90/Prime 13-AK Dr.	0.55 kW, for BADU 90/Prime 13-AK 3~	2970.055.005
0,75 kW, für BADU 90/Prime 15-AK Dr.	0.75 kW, for BADU 90/Prime 15-AK 3~	2970.075.016		
1,00 kW, für BADU 90/Prime 20-AK Dr.	1.00 kW, for BADU 90/Prime 20-AK 3~	2970.100.006		
894	1	Motorfuß	Motor foot	2921.389.400
894.1	6	<i>Adapter für Motorfuß</i>	<i>Adapter for motor foot</i>	
	5	für BADU 90/Prime 7-AK und 11-AK	for BADU 90/Prime 7-AK and 11-AK	2920.389.410
	3	für BADU 90/Prime 13-AK und 15-AK	for BADU 90/Prime 13-AK and 15-AK	
3	für BADU 90/Prime 20-AK	for BADU 90/Prime 20-AK		
900	8	Schneidschraube, 7 x 48,4 mm, A 2	Screw, 7 x 48.4 mm, A 2	2921.690.002
900.1	2	Blechschrabe, 6,3 x 22 mm, A 2	Tapping screw, 6.3 x 22 mm, A 2	5879.816.319
901.6	4	Innensechskantschraube, M 8 x 25, A 2	Hexagon socket screw, M 8 x 25, A 2	5879.120.825
903	1	Verschlusschraube, G 1/4	Drain plug, G 1/4	2923.591.201
914.5	4	<i>Innensechskantschraube</i>	<i>Hexagon socket screw</i>	
		M8 x 45, A 2, für BADU 90/Prime 7-AK, 11-AK und 13-AK	M8 x 45, A 2, for BADU 90/Prime 7-AK, 11-AK and 13-AK	5879.120.845
		M8 x 35, A 2, für BADU 90/Prime 15-AK + 20-AK	M8 x 35, A 2, for BADU 90/Prime 15-AK + 20-AK	5879.120.835
920.5	4	Sechskantmutter, M 8, A 2	Hexagon nut, M 8, A 2	5879.340.810
	1	Öffnungshilfe	Opening device	2921.157.700
1	1	<i>Wechselstrom-Motoreinheit, 230V</i>	<i>Single-phase motor unit, 230 V</i>	
		BADU 90/Prime 7-AK, 1~ 0,30 kW	0.30 kW, for BADU 90/Prime 7-AK 1~	2190.075.148
		BADU 90/Prime 11-AK, 1~ 0,45 kW	0.45 kW, for BADU 90/Prime 11-AK 1~	2190.115.148
		BADU 90/Prime 13-AK, 1~ 0,55 kW	0.55 kW, for BADU 90/Prime 13-AK 1~	2190.135.148
		BADU 90/Prime 15-AK, 1~ 0,75 kW	0.75 kW, for BADU 90/Prime 15-AK 1~	2190.155.148
		BADU 90/Prime 20-AK, 1~ 1,00 kW	1.00 kW, for BADU 90/Prime 20-AK 1~	2190.205.148
		<i>Drehstrom-Motoreinheit, 400/230V</i>	<i>Three-phase motor unit, 400/230 V</i>	
		BADU 90/Prime 7-AK, 3~ 0,30 kW	0.30 kW, for BADU 90/Prime 7-AK 3~	2190.075.147
		BADU 90/Prime 11-AK, 3~ 0,45 kW	0.45 kW, for BADU 90/Prime 11-AK 3~	2190.115.147
		BADU 90/Prime 13-AK, 3~ 0,55 kW	0.55 kW, for BADU 90/Prime 13-AK 3~	2190.135.147
		BADU 90/Prime 15-AK, 3~ 0,75 kW	0.75 kW, for BADU 90/Prime 15-AK 3~	2190.155.147
		BADU 90/Prime 20-AK, 3~ 1,00 kW	1.00 kW, for BADU 90/Prime 20-AK 3~	2190.205.147

Ersatzteile für Motoren wie Lüfterrad, Lüfterhaube, Klemmkasten, Kondensatoren, Kugellager und Lagerschilder nur auf Anfrage! Bitte geben Sie bei Ihrer Anfrage/Bestellung unbedingt die Serien-Nr. der Pumpe an.

Spare parts for motors such as impeller fans, fan hoods, terminal boxes, condensers, ball bearings and end shields are only available on request. Please indicate the pump serial number when placing an enquiry/order.

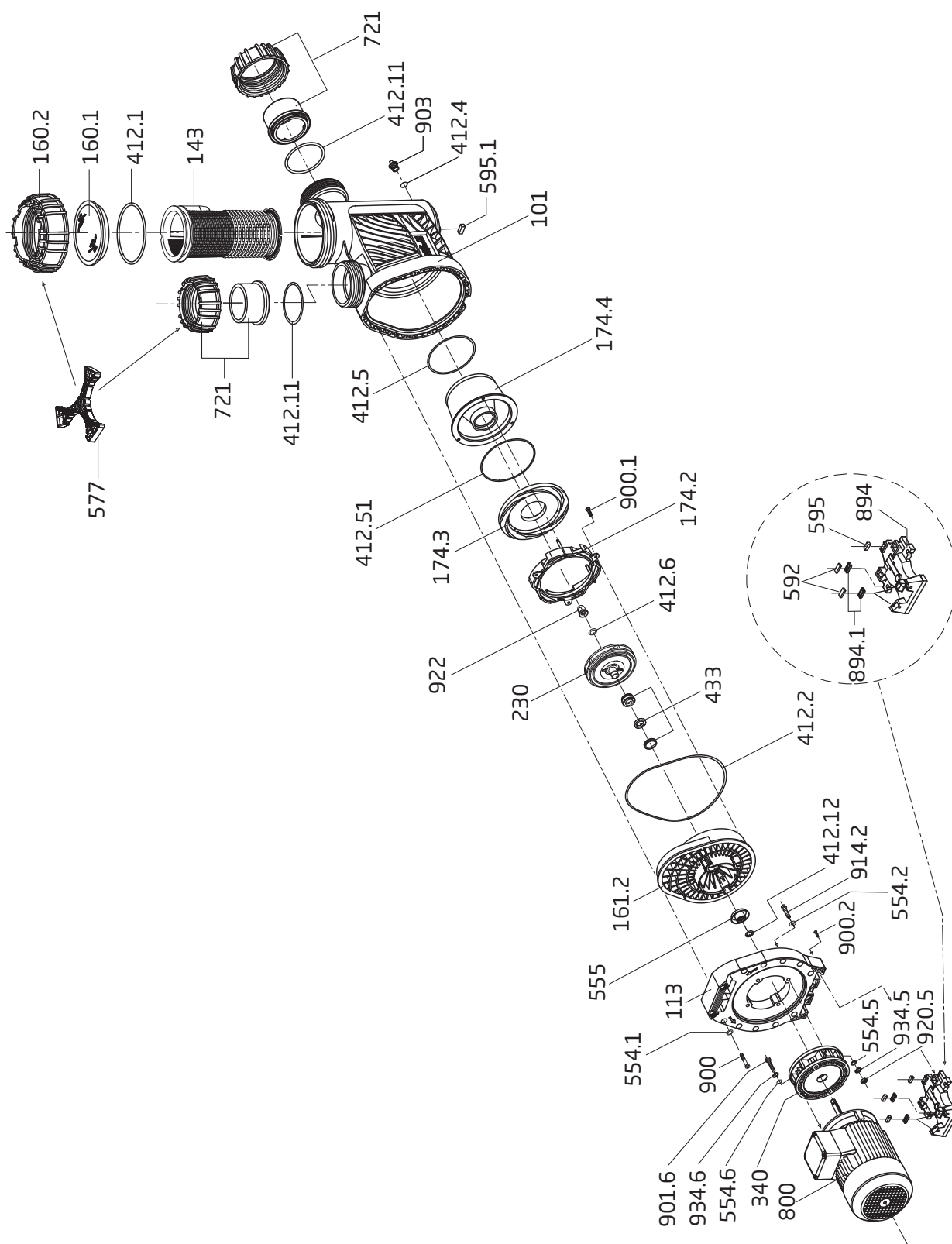
**BADU** Prime 25-AK, Prime 30-AK,  
Prime 40-AK, Prime 48-AK



Teil Part	St. Qty.	Benennung	Description	Artikel-Nr. Article no.	
101	1	Gehäuse kplt., bestehend aus: Teil 101, 143, 160.1, 160.2, 412.1, 412.4 + 903	Housing, cpl., consisting of: Part 101, 143, 160.1, 160.2, 412.1, 412.4 + 903		
		90 mm, blau	90 mm, blue	292.1510.160	
		90 mm, schwarz	90 mm, black	292.1510.108	
113	1	Zwischengehäuse	Intermediate housing	292.1511.300	
143	1	Saugsieb	Strainer basket	292.1514.302	
160.1	1	Klarsichteinsatz, transparent	Lid, transparent	292.1516.012	
160.2	1	Gewinding, schwarz	Ring for lid, black	292.1516.022	
161.2	1	Dichtungsgehäuse	Gland housing	292.1516.120	
174.2	1	Leitschaufeleinsatz, d = 60 mm	Diffuser, dia = 60 mm	290.2017.425	
174.3	1	Deckscheibe für Leitschaufeleinsatz	Cover disk for diffuser	290.2017.424	
174.4	1	Zentrierring für Leitschaufeleinsatz	Adapter ring for diffuser	290.2017.421	
230	1	<i>Laufrad</i>	<i>Impeller</i>		
		d=129mm, b=4mm, für BADU 90/Prime 25-AK	dia=129mm, b=4mm, f. BADU 90/Prime 25-AK	292.1523.015	
		d=129mm, b=5,5mm, für BADU 90/Prime 30-AK	dia=129mm, b=5.5mm, f. BADU 90/Prime 30-AK	292.1623.015	
		d=129mm, b=8,5mm, für BADU 90/Prime 40-AK	dia=129mm, b=8.5mm, f. BADU 90/Prime 40-AK	292.1723.015	
		d=128mm, b=12mm, für BADU 90/Prime 48-AK	dia=128mm, b=12mm, f. BADU 90/Prime 48-AK	290.2023.013	
340	1	Laterne	Lantern	290.2034.001	
412.1	1	O-Ring für Deckel, 148 x 6,5 mm, Viton	O-ring for lid, 148 x 6.5 mm, Viton	292.1541.211	
412.2	1	O-Ring für Gehäuse, 240 x 6,5 mm, Viton	O-ring for casing, 240 x 6.5 mm, Viton	292.1541.227	
412.4	1	<i>O-Ring für Verschlusschraube</i> 11 x 2,5 mm, Viton	<i>O-ring for drain plug</i> 11 x 2.5 mm, Viton	2920.141.241	
412.5	1	O-Ring für Leitschaufeleinsatz, 123,19 x 5,33 mm, Viton	O-ring for diffuser, 123.19 x 5.33 mm, Viton	292.0341.211	
412.6	1	O-Ring für Laufradkappe, 16,9 x 2,75 mm, Viton	O-ring for impeller cap, 16.9 x 2.75 mm, Viton	292.3541.222	
412.11	2	O-Ring für Rohranschlüsse, 98 x 5 mm, Viton	O-ring for pipe connections, 98 x 5 mm, Viton	290.2041.213	
412.12	1	O-Ring für Labyrinthscheibe, 19 x 1,78 mm	O-ring for maze washer, 19 x 1.78 mm	292.0741.211	
412.51	1	O-Ring für Leitschaufeleinsatzdeckscheibe, 145 x 2,5 mm, Viton	O-ring for cover disk for diffuser, 145 x 2.5 mm, Viton	290.2041.253	
433	1	Gleitringdichtung kpl., 20 mm, Viton	Mechanical seal cpl., 20 mm, Viton	292.0343.313	
554.1	12	Unterlegscheibe, d = 8,4 mm, A 2	Washer, dia = 8.4 mm, A 2	587.1250.802	
554.2	4	Unterlegscheibe, d = 8,4 mm, A 2	Washer, dia = 8.4 mm, A 2	587.1250.802	
554.5	4	Unterlegscheibe, d = 8,4 mm, A 2	Washer, dia = 8.4 mm, A 2	587.1250.802	
554.6	4	Unterlegscheibe, d = 8,4 mm, A 2	Washer, dia = 8.4 mm, A 2	587.1250.802	
555	1	Labyrinthscheibe	Maze washer	292.3455.500	
577	1	Öffnungshilfe	Opening device	290.2099.800	
592	2	Platte, 26 x 11 x 2,5 mm, für BADU 90/Prime 40-AK und 48-AK	Plate, 26 x 11 x 2.5 mm, for BADU 90/Prime 40-AK and 48-AK	290.2059.500	
595	1	<i>Gummipuffer</i> 10 x 12,5 x 27 mm (bis 12/17)	<i>Rubber buffer</i> 10 x 12.5 x 27 mm (until 12/17)	290.1259.500	
	3	10 x 12,5 x 27 mm (ab 01/18)	10 x 12.5 x 27 mm (as of 01/18)		
	1	Gummipuffer, 10 x 12,5 x 27 mm	Rubber buffer, 10 x 12.5 x 27 mm		
721	2	<i>Übergangsverschraubung für BADU 90/Prime 25-AK und 30-AK, bestehend aus:</i> Überwurfmutter für Bundbuchse d = 75 mm, schwarz Bundbuchse, d-innen = 75 mm, schwarz, ABS	<i>Union for BADU 90/Prime 25-AK and 30-AK, consisting of:</i> Union nut for glue socket dia = 75 mm, black Glue socket, dia-inner = 75 mm, black, ABS	290.2072.111 290.2072.105	
		<i>Übergangsverschraubung für BADU 90/Prime 40-AK und 48-AK, bestehend aus:</i> Überwurfmutter für Bundbuchse d = 90 mm, schwarz Bundbuchse, d-innen = 90 mm, schwarz, ABS	<i>Union for BADU 90/Prime 40-AK and 48-AK, consisting of:</i> Union nut for glue socket dia = 90 mm, black Glue socket, dia-inner = 90 mm, black, ABS	290.2072.111 290.2072.101	
	800	1	<i>Drehstrom-Motor, 400/230 V</i> 1,30 kW, für BADU 90/Prime 25-AK Dr.	<i>Three-phase motor, 400/230 V</i> 1.30 kW, for BADU 90/Prime 25-AK 3~	297.0130.002
			1,50 kW, für BADU 90/Prime 30-AK Dr.	1.50 kW, for BADU 90/Prime 30-AK 3~	297.0150.012
2,20 kW, für BADU 90/Prime 40-AK Dr.			2.20 kW, for BADU 90/Prime 40-AK 3~	297.0220.013	
2,60 kW, für BADU 90/Prime 48-AK Dr.			2.60 kW, for BADU 90/Prime 48-AK 3~	297.0260.010	
894	1	Motorfuß	Motor foot	292.1589.400	
894.1	6	<i>Adapter für Motorfuß für BADU 90/Prime</i> für 25-AK und 30-AK (bis 12/17)	<i>Adapter for motor foot for BADU 90/Prime</i> for 25-AK and 30-AK (until 12/17)	292.0389.410	
	4	für 25-AK und 30-AK (ab 01/18)	for 25-AK and 30-AK (as of 01/18)		
	2	für 40-AK und 48-AK	for 40-AK and 48-AK		
900	3	Senkschraube, 5,5 x 22 mm, A 2	Countersunk screw, 5.5 x 22 mm, A 2	587.9825.522	
900.1	14	Schneidschraube, 7 x 48,4 mm, A 2	Screw, 7 x 48.4 mm, A 2	292.1690.002	
900.2	2	Schneidschraube, 4 x 16 mm, A 2	Screw, 4 x 16 mm, A 2	290.2090.020	
914	4	Innensechskantschraube, M 8 x 25, A 2	Hexagon socket screw, M 8 x 25, A 2	587.9120.825	
903	1	Verschlusschraube, G 1/4	Drain plug, G 1/4	292.3591.201	
914.2	4	Innensechskantschraube, M 8 x 50, A 2	Hexagon socket screw, M 8 x 50, A 2	587.9120.850	
920.5	4	Sechskantmutter, M 8, A 2	Hexagon nut, M 8, A 2	587.9340.810	
922	1	Laufradmutter, M 12	Impeller nut, M 12	292.3592.202	



# BADU® Prime 25-AK, Prime 30-AK, Prime 40-AK, Prime 48-AK



Zeichnungs-Nr. W 90.80.010  
Drawing no. W 90.80.010

934.5	4	Federring, d = 8 mm, A 2 (bis 05/2017)	Spring lock washer, dia = 8 mm, A 2 (until 05/17)	587.1270.800
		Zahnscheibe, d = 8,4 mm, A 2 (ab 06/2017)	Tooth lock washer, dia=8.4mm, A 2 (from 06/17)	587.6797.080
934.6	4	Federring, d = 8 mm, A 2, (ab 06/2017) für BADU 90/Prime 40-AK und -48-AK	Spring lock washer, dia = 8 mm, A2, (from 06/17) for BADU 90/Prime 40-AK and 48-AK	587.1270.800
		<i>Drehstrom-Motoreinheit</i>	<i>Three-phase motor unit</i>	
		1,30 kW, für BADU 90/Prime 25-AK Dr.	1.30 kW, for BADU 90/Prime 25-AK 3~	219.0255.147
		1,50 kW, für BADU 90/Prime 30-AK Dr.	1.50 kW, for BADU 90/Prime 30-AK 3~	219.0305.147
		2,20 kW, für BADU 90/Prime 40-AK Dr.	2.20 kW, for BADU 90/Prime 40-AK 3~	219.0405.147
		2,60 kW, für BADU 90/Prime 48-AK Dr.	2.60 kW, for BADU 90/Prime 48-AK 3~	219.0485.147
412.11 +721	1	<i>Anschluss-Set kpl., bestehend aus:</i> <i>2 x O-Ring, 2 x Bundbuchse und</i> <i>2 x Überwurfmutter für Bundbuchse</i>	<i>Connection set cpl., consisting of:</i> <i>2 x O-Ring, 2 x glue socket and</i> <i>2 x union nut for glue socket</i>	
		75 mm, für BADU 90/Prime 25-AK + 30-AK	75 mm, for BADU 90/Prime 25-AK + 30-AK	290.2072.131
		90 mm, für BADU 90/Prime 40-AK + 48-AK	90 mm, for BADU 90/Prime 40-AK + 48-AK	290.2072.132

Ersatzteile für Motoren wie Lüfterrad,  
 Lüfterhaube, Klemmkasten, Kondensatoren,  
 Kugellager und Lagerschilder nur auf Anfrage!  
 Bitte geben Sie bei Ihrer Anfrage/Bestellung  
 unbedingt die Serien-Nr. der Pumpe an.

Spare parts for motors such as impeller fans,  
 fan hoods, terminal boxes, condensers,  
 ball bearings and end shields are only  
 available on request.  
 Please indicate the pump serial number  
 when placing an enquiry/order.