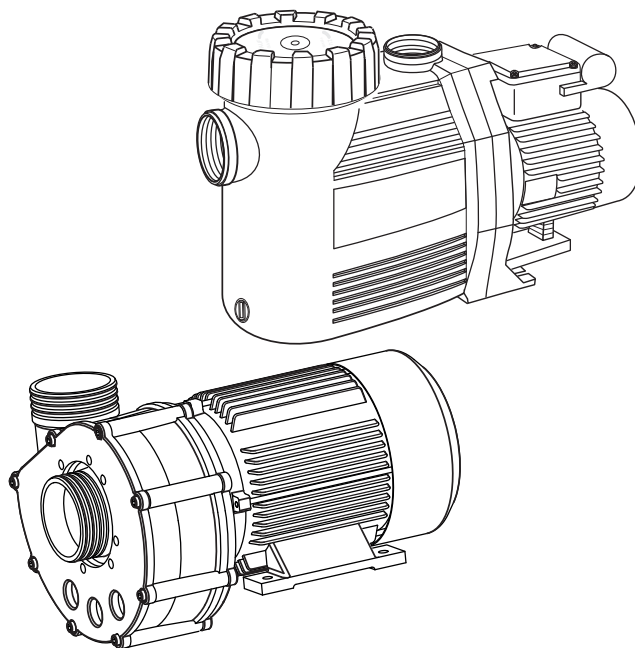


- 
- DE **Normal- und selbstansaugende Pumpen mit/ohne Kunststofflaternen-Ausführung (AK)**
- EN **Non self-priming and self-priming pumps with/without plastic lantern construction (AK)**
- FR **Pompes non auto-amorçantes ou auto-amorçantes avec/sans lanterne plastique (exécution AK)**
- NL **Normaal en zelfaanzuigende pompen met/zonder uitvoering met kunststof lantaarn**
- IT **Pompe aspirazione normale e autoadescanti con/senza campana in plastica (AK)**
- ES **Bombas normales y auto-aspirantes con/sin linternas de plástico-diseño (AK)**



**SPECK**  
**pumpen** 

VERKAUFSGESELLSCHAFT GmbH

Hauptstraße 1-3  
91233 Neunkirchen a. Sand  
Germany  
Tel. +49 9123-949-0  
Fax +49 9123-949-260  
info@speck-pumps.com  
www.speck-pumps.com

### **Inhaltsverzeichnis**

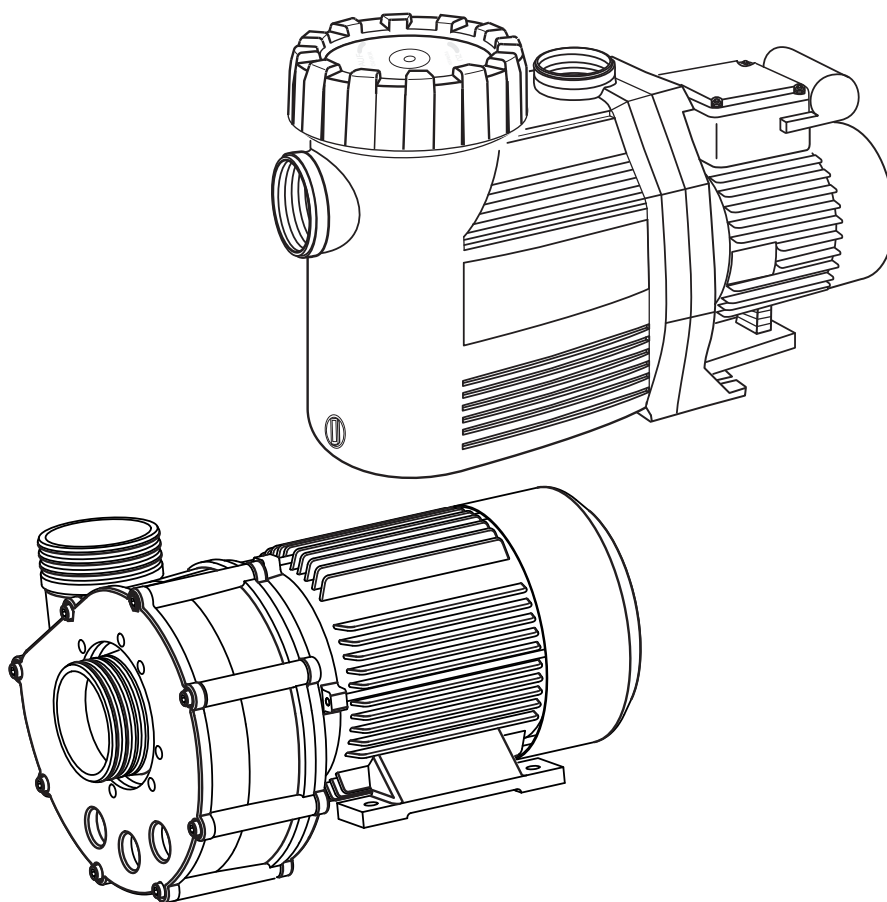
<b>DE</b>	<b>Originalbetriebsanleitung für .....</b>	<b>3</b>
<b>EN</b>	<b>Original operation manual for .....</b>	<b>27</b>
<b>FR</b>	<b>Instruction d'utilisation originale pour .....</b>	<b>51</b>
<b>NL</b>	<b>Oorspronkelijke gebruikershandleiding voor ....</b>	<b>77</b>
<b>IT</b>	<b>Manuale d'istruzioni originale per .....</b>	<b>102</b>
<b>ES</b>	<b>Instrucciones para el manejo originales para..</b>	<b>126</b>

---

DE

**Originalbetriebsanleitung für**

**Normal- und selbstansaugende  
Pumpen mit/ohne Kunststofflaternen-  
Ausführung (AK)**



**SPECK**  
**pumpen** 

VERKAUFSGESELLSCHAFT GmbH

Hauptstraße 1-3  
91233 Neunkirchen a. Sand  
Germany  
Tel. +49 9123-949-0  
Fax +49 9123-949-260  
info@speck-pumps.com  
www.speck-pumps.com

## Inhaltsverzeichnis

<b>1</b>	<b>Zu diesem Dokument .....</b>	<b>6</b>
1.1	Umgang mit dieser Anleitung.....	6
1.2	Mitgeltende Dokumente.....	6
1.2.1	Symbole und Darstellungsmittel .....	6
<b>2</b>	<b>Sicherheit .....</b>	<b>8</b>
2.1	Bestimmungsgemäße Verwendung.....	8
2.1.1	Mögliche Fehlanwendungen.....	8
2.2	Personalqualifikation.....	8
2.3	Sicherheitsvorschriften .....	9
2.4	Schutzeinrichtungen .....	9
2.5	Bauliche Veränderungen und Ersatzteile.....	9
2.6	Schilder.....	9
2.7	Restrisiken.....	10
2.7.1	Herabfallende Teile .....	10
2.7.2	Rotierende Teile .....	10
2.7.3	Elektrische Energie .....	10
2.7.4	Heiße Oberflächen .....	11
2.7.5	Gefahrstoffe.....	11
2.7.6	Ansauggefahr .....	11
2.8	Störungen.....	11
2.9	Vermeidung von Sachschäden .....	12
2.9.1	Undichtigkeit und Rohrleitungsbruch.....	12
2.9.2	Trockenlauf.....	12
2.9.3	Kavitation.....	12
2.9.4	Überhitzen .....	12
2.9.5	Druckstöße .....	13
2.9.6	Blockieren der Pumpe .....	13
2.9.7	Leckageabfluss .....	13
2.9.8	Frostgefahr .....	13
<b>3</b>	<b>Beschreibung.....</b>	<b>14</b>
<b>4</b>	<b>Transport und Zwischenlagerung.....</b>	<b>15</b>
4.1	Pumpe anheben .....	15
<b>5</b>	<b>Installation.....</b>	<b>16</b>
5.1	Einbauort .....	16
5.1.1	Aufstellen im Freien.....	16
5.1.2	Bodenablauf muss vorhanden sein .....	16
5.1.3	Be- und Entlüftung.....	16
5.1.4	Körper- und Luftschallübertragung.....	16

5.1.5	Platzreserve .....	16
5.1.6	Befestigungselemente .....	16
5.2	Rohrleitungen .....	17
5.2.1	Rohrleitung dimensionieren .....	17
5.2.2	Rohrleitung verlegen .....	17
5.3	Aufstellung .....	18
5.3.1	Pumpe aufstellen und an die Rohrleitung anschießen .....	18
5.4	Elektrischer Anschluss.....	19
<b>6</b>	<b>Inbetriebnahme .....</b>	<b>21</b>
6.1	Selbstansaugende Pumpe mit Wasser füllen .....	21
6.2	Pumpe auf Leichtgängigkeit prüfen .....	21
6.3	Pumpe einschalten .....	21
<b>7</b>	<b>Störungen.....</b>	<b>23</b>
7.1	Übersicht .....	23
7.1.1	Pumpe nach Auslösen eines Schutzkontakts/-schalters prüfen .....	23
<b>8</b>	<b>Instandhaltung .....</b>	<b>25</b>
8.1	Deckel/Saugsieb demontieren bzw. montieren.....	25
8.2	Saugsieb reinigen .....	25
8.3	Salzkristalle bei Kunststofflaternen-Ausführung (AK) entfernen .....	26

Alle Rechte vorbehalten.

Inhalte dürfen ohne schriftliche Zustimmung von Speck Pumpen  
Verkaufsgesellschaft GmbH weder verbreitet, vervielfältigt, bearbeitet  
noch an Dritte weitergegeben werden.

Dieses Dokument sowie alle Dokumente im Anhang unterliegen keinem  
Änderungsdienst!

Technische Änderungen vorbehalten!

## 1 Zu diesem Dokument

### 1.1 Umgang mit dieser Anleitung

Diese Anleitung ist Teil der Pumpe. Die Pumpe wurde nach den anerkannten Regeln der Technik hergestellt und geprüft. Dennoch können bei unsachgemäßer Verwendung, bei unzureichender Wartung oder unzulässigen Eingriffen Gefahren für Leib und Leben bzw. materielle Schäden entstehen.

- Anleitung vor Gebrauch aufmerksam lesen.
- Anleitung während der Lebensdauer des Produkts aufbewahren.
- Anleitung dem Bedien- und Wartungspersonal jederzeit zugänglich machen.
- Anleitung an jeden nachfolgenden Besitzer oder Benutzer des Produkts weitergeben.





### 1.2 Mitgeltende Dokumente

- Pumpendatenblatt.

#### 1.2.1 Symbole und Darstellungsmittel

In dieser Anleitung werden Warnhinweise verwendet, um Sie vor Personenschäden zu warnen.

- Warnhinweise immer lesen und beachten.

Warnsymbol	Warnwort	Bedeutung
	<b>GEFAHR</b>	Gefahren für Personen. Nichtbeachtung führt zu Tod oder schweren Verletzungen.
	<b>WARNUNG</b>	Gefahren für Personen. Nichtbeachtung kann zu Tod oder schweren Verletzungen führen.
	<b>VORSICHT</b>	Gefahren für Personen. Nichtbeachtung kann zu leichten Verletzungen führen.
	-	Hinweise zur Vermeidung von Sachschäden, zum Verständnis oder zum Optimieren der Arbeitsabläufe.

Um die korrekte Bedienung zu verdeutlichen, sind wichtige Informationen und technische Hinweise besonders herausgestellt.

<b>Symbol</b>	<b>Bedeutung</b>
→	Einschrittige Handlungsaufforderung.
1. 2.	Mehrschrittige Handlungsanleitung. → Reihenfolge der Schritte beachten.

## 2 Sicherheit

### 2.1 Bestimmungsgemäße Verwendung

Die Pumpe ist zur Umwälzung von Schwimmbadwasser in Verbindung mit einer Schwimmbad-Filteranlage vorgesehen. Ausnahmen siehe Pumpendatenblatt.

Zur bestimmungsgemäßen Verwendung gehört die Beachtung folgender Informationen:

- Diese Anleitung.
- Pumpendatenblatt.

Die Pumpe darf nur innerhalb der Einsatzgrenzen und Kennlinien betrieben werden, die im Pumpendatenblatt festgelegt sind.

Eine andere oder darüber hinausgehende Verwendung ist **nicht** bestimmungsgemäß, z. B. höhere Wassertemperatur, Einsatz von brennbaren, giftigen, aggressiven oder leicht flüchtigen Medien.

#### 2.1.1 Mögliche Fehlanwendungen

- Einbau der Pumpe bei verspanntem Zustand des Rohrsystems.
- Betrieb der Pumpe außerhalb des Einsatzbereichs, der im Pumpendatenblatt spezifiziert ist, z. B. zu hoher Systemdruck.
- Öffnen und Instandhalten der Pumpe durch nicht qualifiziertes Personal.

### 2.2 Personalqualifikation

Diese Pumpe kann von **Kindern** ab 8 Jahren und darüber sowie von Personen mit verringerten physischen, sensorischen oder mentalen Fähigkeiten oder Mangel an Erfahrung und Wissen benutzt werden, wenn sie beaufsichtigt oder bezüglich des sichereren Gebrauchs der Pumpe unterwiesen wurden und die daraus resultierenden Gefahren verstehen. **Kinder** dürfen nicht mit der Pumpe spielen. Reinigung und **Benutzer-Wartung** dürfen nicht von **Kindern** ohne Beaufsichtigung durchgeführt werden.

- ➔ Sicherstellen, dass alle Arbeiten nur von geschultem Fachpersonal mit folgenden Personalqualifikationen durchgeführt werden:
  - Für Arbeiten an der Mechanik, z.B. Wechsel der Kugellager oder der Gleitringdichtung: qualifizierter Mechaniker.
  - Für Arbeiten an der elektrischen Anlage: Elektrofachkraft.
- ➔ Sicherstellen, dass folgende Voraussetzungen erfüllt sind:



- Das Personal, das die entsprechende Qualifikation noch nicht aufweisen kann, erhält die erforderliche Schulung, bevor es mit anlagentypischen Aufgaben betraut wird.
- Die Zuständigkeiten des Personals, z. B. für Arbeiten am Produkt, an der elektrischen Ausrüstung oder den hydraulischen Einrichtungen, sind entsprechend seiner Qualifikation und Arbeitsplatzbeschreibung festgelegt.
- Das Personal hat diese Anleitung gelesen und die erforderlichen Arbeitsschritte verstanden.

### 2.3 Sicherheitsvorschriften

Für die Einhaltung aller relevanten gesetzlichen Vorschriften und Richtlinien ist der Betreiber der Anlage verantwortlich.

- Bei Verwendung der Pumpe folgende Vorschriften beachten:
  - Diese Anleitung.
  - Warn- und Hinweisschilder am Produkt.
  - Mitgeltende Dokumente.
  - Die bestehenden nationalen Vorschriften zur Unfallverhütung.
  - Interne Arbeits-, Betriebs- und Sicherheitsvorschriften des Betreibers.

### 2.4 Schutzeinrichtungen

Hineingreifen in bewegliche Teile, z. B. in eine Kupplung, kann schwere Verletzungen verursachen.

- Pumpe nur mit Berührungsschutz betreiben.

### 2.5 Bauliche Veränderungen und Ersatzteile

Umbau oder Veränderungen können die Betriebssicherheit beeinträchtigen.

- Pumpe nur in Absprache mit dem Hersteller umbauen oder verändern.
- Nur Original-Ersatzteile oder Zubehör verwenden, das vom Hersteller autorisiert ist.

### 2.6 Schilder

- Alle Schilder auf dem Pumpenaggregat in lesbarem Zustand halten.

### 2.7 Restrisiken

#### 2.7.1 Herabfallende Teile

Die Tragösen am Motor sind nur für das Gewicht des Motors ausgelegt. Beim Anhängen eines kompletten Pumpenaggregats können die Tragösen ausbrechen.

- Pumpenaggregat, bestehend aus Motor und Pumpe, sowohl motor- als auch pumpenseitig anhängen.
- Nur geeignete und technisch einwandfreie Hebezeuge und Lastaufnahmemittel verwenden.
- Nicht unter schwebenden Lasten aufhalten.

#### 2.7.2 Rotierende Teile

Scher- und Quetschgefahr besteht aufgrund von offenliegenden rotierenden Teilen.

- Alle Arbeiten nur bei Stillstand der Pumpe durchführen.
- Vor Arbeiten die Pumpe gegen Wiedereinschalten sichern.
- Unmittelbar nach Abschluss der Arbeiten alle Schutzeinrichtungen wieder anbringen bzw. in Funktion setzen.

Bei Pumpen in Kunststofflaternen-Ausführung (AK) kann die sich drehende Pumpenwelle Haare, Schmuck und Kleidungsstücke erfassen.

- In der Nähe einer Pumpe in Kunststofflaternen-Ausführung (AK) beim Betrieb Folgendes beachten:
  - Eng anliegende Kleidung tragen.
  - Haarnetz tragen.
  - Keinen Schmuck tragen.

#### 2.7.3 Elektrische Energie

Bei Arbeiten an der elektrischen Anlage besteht durch die feuchte Umgebung erhöhte Stromschlaggefahr.

Ebenso kann eine nicht ordnungsgemäß durchgeführte Installation der elektrischen Schutzleiter zum Stromschlag führen, z.B. Oxidation oder Kabelbruch.

- VDE- und EVU-Vorschriften des Energieversorgungsunternehmens beachten.

- Schwimmbecken und deren Schutzbereiche gemäß DIN VDE 0100-702 errichten.
- Vor Arbeiten an der elektrischen Anlage folgende Maßnahmen ergreifen:
  - Anlage von der Spannungsversorgung trennen.
  - Warnschild anbringen: „Nicht einschalten! An der Anlage wird gearbeitet.“
  - Spannungsfreiheit prüfen.
- Elektrische Anlage regelmäßig auf ordnungsgemäßen Zustand prüfen.

### 2.7.4 Heiße Oberflächen

Der Elektromotor kann eine Temperatur von bis zu 70 °C erreichen. Dadurch besteht Verbrennungsgefahr.

- Motor im Betrieb nicht berühren.
- Vor Arbeiten an der Pumpe Motor erst abkühlen lassen.

### 2.7.5 Gefahrstoffe

- Sicherstellen, dass Leckagen gefährlicher Fördermedien ohne Gefährdung von Personen und Umwelt abgeführt werden.
- Pumpe bei der Demontage vollständig dekontaminieren.

### 2.7.6 Ansauggefahr

Sicherstellen, dass Ansaugöffnungen den aktuellen Richtlinien, Normen und Merkblättern entsprechen.

## 2.8 Störungen

- Bei Störungen Anlage sofort stilllegen und ausschalten.
- Alle Störungen umgehend beseitigen lassen.

### Festsitzende Pumpe

Wird eine festsitzende Pumpe mehrmals hintereinander eingeschaltet, kann der Motor beschädigt werden. Folgende Punkte beachten:

- Pumpe nicht mehrmals hintereinander einschalten.
- Motorwelle durchdrehen, siehe Kapitel 6.2, Seite 21.
- Pumpe reinigen.

### 2.9 Vermeidung von Sachschäden

#### 2.9.1 Undichtigkeit und Rohrleitungsbruch

Schwingungen und Wärmeausdehnung können Rohrleitungsbrüche verursachen.

→ Pumpe so installieren, dass Körper- und Luftschallübertragung reduziert werden. Dabei die einschlägigen Vorschriften beachten.

Durch Überschreitung der Rohrleitungskräfte können undichte Stellen an den Flanschverbindungen oder an der Pumpe selbst entstehen.

→ Pumpe nicht als Festpunkt für die Rohrleitung verwenden.

→ Rohrleitungen spannungsfrei anschließen und elastisch lagern. Ggf. Kompensatoren einbauen.

#### 2.9.2 Trockenlauf

Durch Trockenlauf können Gleitringdichtungen und Kunststoffteile innerhalb weniger Sekunden zerstört werden.

→ Pumpe nicht trocken laufen lassen. Das gilt auch für die Drehrichtungskontrolle.

→ Pumpe und Saugleitung vor dem Anfahren entlüften.

#### 2.9.3 Kavitation

Zu lange Rohrleitungen erhöhen den Widerstand. Dadurch besteht Gefahr der Kavitation.

→ Sicherstellen, dass die Saugleitung dicht ist.

→ Maximale Leitungslänge beachten.

→ Pumpe nur bei halb offener druckseitiger Armatur einschalten.

→ Saugseitige Armatur vollständig öffnen.

#### 2.9.4 Überhitzen

Folgende Faktoren können zu einer Überhitzung der Pumpe führen:

- Zu hoher Druck auf der Druckseite.
- Falsch eingestellter Motorschutzschalter.
- Zu hohe Umgebungstemperatur.

→ Pumpe nicht bei geschlossenen Armaturen betreiben.

→ Bei Pumpen mit Drehstrommotor Motorschutzschalter installieren und korrekt einstellen.

→ Zulässige Umgebungstemperatur nicht überschreiten.

### 2.9.5 Druckstöße

Schlagartig schließende Armaturen können Druckstöße verursachen, die den maximal zulässigen Gehäusedruck der Pumpe mehrfach übersteigen.

→ Druckstoßdämpfer oder Windkessel einbauen.

### 2.9.6 Blockieren der Pumpe

Schmutzteilchen in der Saugleitung können die Pumpe verstopfen und blockieren.

→ Pumpe nicht ohne Saugsieb bzw. Saugsiebgriff in Betrieb nehmen.

→ Pumpe vor Inbetriebnahme und längerer Stillstands- oder Lagerzeit auf Leichtgängigkeit prüfen.

### 2.9.7 Leckageabfluss

Unzureichender Leckageabfluss kann den Motor beschädigen.

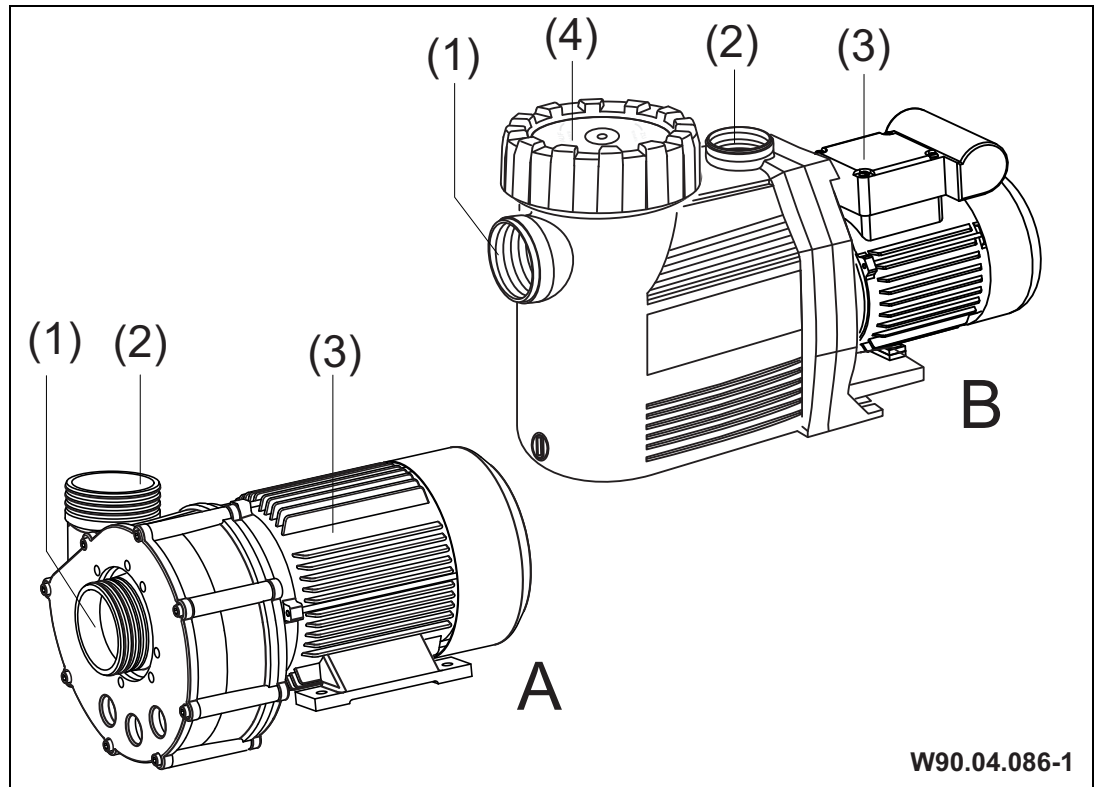
→ Leckageabfluss zwischen Pumpengehäuse und Motor nicht verstopfen oder abdichten.

### 2.9.8 Frostgefahr

→ Pumpe und frostgefährdete Leitungen rechtzeitig entleeren.

## 3 Beschreibung

### Komponenten



A Normalsaugende Pumpe

(1) Saugstutzen

(2) Druckstutzen

B Selbstansaugende Pumpe

(3) Motor

(4) Deckel mit Saugsieb

### Funktion

Die Pumpe saugt das Wasser aus dem Schwimmbecken über eine Absperrarmatur und den Saugstutzen (1) an. Das Saugsieb (4), falls vorhanden, filtert grobe Verschmutzungen aus. Das Wasser wird über den Druckstutzen (2) und eine Absperrarmatur zur Filteranlage gepumpt.

### 4 Transport und Zwischenlagerung



Korrosion durch Lagerung in feuchter Luft bei wechselnden Temperaturen!

Kondenswasser kann Wicklungen und Metallteile angreifen.

→ Pumpe in trockener Umgebung bei möglichst konstanter Temperatur zwischenlagern.



Beschädigung des Gewindes und Eindringen von Fremdkörpern durch ungeschützte Stutzen!

→ Stutzenabdeckungen erst vor Anschließen der Rohrleitungen entfernen.

#### 4.1 Pumpe anheben



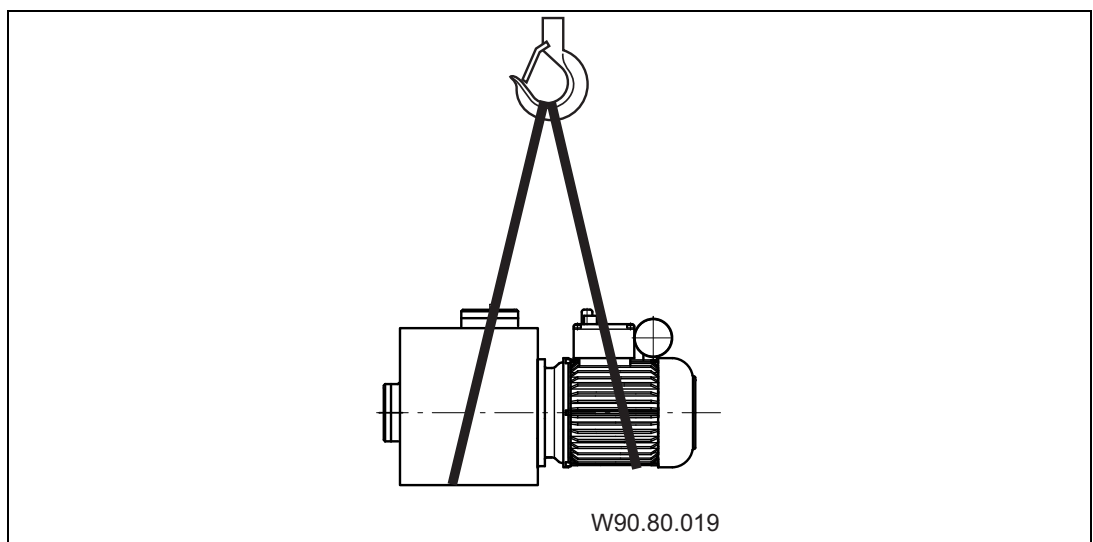
**WARNUNG!** Tod oder Quetschen von Gliedmaßen durch herabfallendes Transportgut!

Die Tragösen am Motor sind nur für das Gewicht des Motors alleine ausgelegt.

→ Nur geeignete und technisch einwandfreie Hebezeuge und Lastaufnahmemittel mit ausreichender Tragkraft verwenden.

→ Pumpenaggregat motor- und pumpenseitig an den vorgesehenen Anhängepunkten anhängen, falls vorhanden.

→ Nicht unter schwebenden Lasten aufhalten.



### **5 Installation**

#### **5.1 Einbauort**

##### **5.1.1 Aufstellen im Freien**

→ Um die Lebensdauer der Pumpe zu erhöhen, einen einfachen Regenschutz vorsehen.

##### **5.1.2 Bodenablauf muss vorhanden sein**

→ Größe des Bodenablaufs nach folgenden Kriterien bemessen:

- Größe des Schwimmbeckens.
- Umwälzvolumenstrom.

##### **5.1.3 Be- und Entlüftung**

→ Für ausreichende Be- und Entlüftung sorgen. Be- und Entlüftung müssen folgende Bedingungen sicherstellen:

- Vermeidung von Kondenswasser.
- Mindestabstand Lüfterhaube zur Wand: 50 mm.
- Kühlung des Pumpenmotors und anderer Anlagenteile, z.B. Schaltschränke und Steuergeräte.
- Begrenzung der Umgebungstemperatur auf max. 40 °C.

##### **5.1.4 Körper- und Luftschallübertragung**

→ Vorschriften für baulichen Schallschutz beachten, z.B. DIN 4109.

→ Pumpe so aufstellen, dass die Körper- und Luftschallübertragung reduziert wird. Als Unterlage eignen sich schwingungsabsorbierende Materialien. Beispiele:

- Schwingmetallpuffer.
- Korkeinlagen.
- Schaumstoffe mit ausreichender Härte.

##### **5.1.5 Platzreserve**

→ Platzreserve so bemessen, dass die Motoreinheit in Richtung Motorlüfter und das Saugsieb nach oben ausgebaut werden können, siehe Maßzeichnung.

##### **5.1.6 Befestigungselemente**

→ Pumpe mit Schrauben befestigen.



## 5.2 Rohrleitungen

### 5.2.1 Rohrleitung dimensionieren

Zu lange Saugleitungen haben erhebliche Nachteile:

- Höherer Widerstand, dadurch schlechteres Ansaugverhalten und höhere Kavitationsgefahr.
- Längere Ansaugzeit, bis zu 12 min.

Die Rohrleitungsdimensionen, die im Pumpendatenblatt spezifiziert sind, gelten nur für eine Leitungslänge von max. 5 m.

Bei längeren Rohrleitungen sind die Rohrreibungsverluste zu berücksichtigen.

→ Rohrleitungen entsprechend den Angaben in den Tabellen dimensionieren. Siehe Pumpendatenblatt.

### 5.2.2 Rohrleitung verlegen

→ Saugleitung möglichst kurz und gerade halten.

→ Plötzliche Querschnitts- und Richtungsänderungen vermeiden.

→ Saugleitung möglichst unter dem Niveau des Wasserspiegels verlegen.

→ Saugleitung folgendermaßen verlegen, um die Bildung von Luftsäcken zu vermeiden:

- Bei Zulaufbetrieb: kontinuierlich fallend.
- Bei Saugbetrieb: kontinuierlich steigend.

→ Wenn die Pumpe oberhalb des Wasserspiegels installiert ist, ein Fußventil in die Saugleitung einbauen. Für normalsaugende Pumpen notwendig, für selbstansaugende Pumpen empfohlen. Dadurch kann sich die Saugleitung beim Stillstand nicht entleeren und die Ansaugzeit, z.B. nach der Reinigung des Siebes, bleibt kurz.

→ Wenn Verstopfung, z.B. durch Stroh oder Gras nicht auszuschließen ist, ein Sieb in den Zulauf oder in die Saugleitung einbauen.

→ Ggf. je nach Art von Pumpe und Anlage Rückflussverhinderer einbauen.

→ In Saug- und Druckleitung jeweils eine Absperrarmatur einbauen.

→ Schlagartig schließende Armaturen vermeiden. Ggf. Druckstoßdämpfer oder Windkessel einbauen.

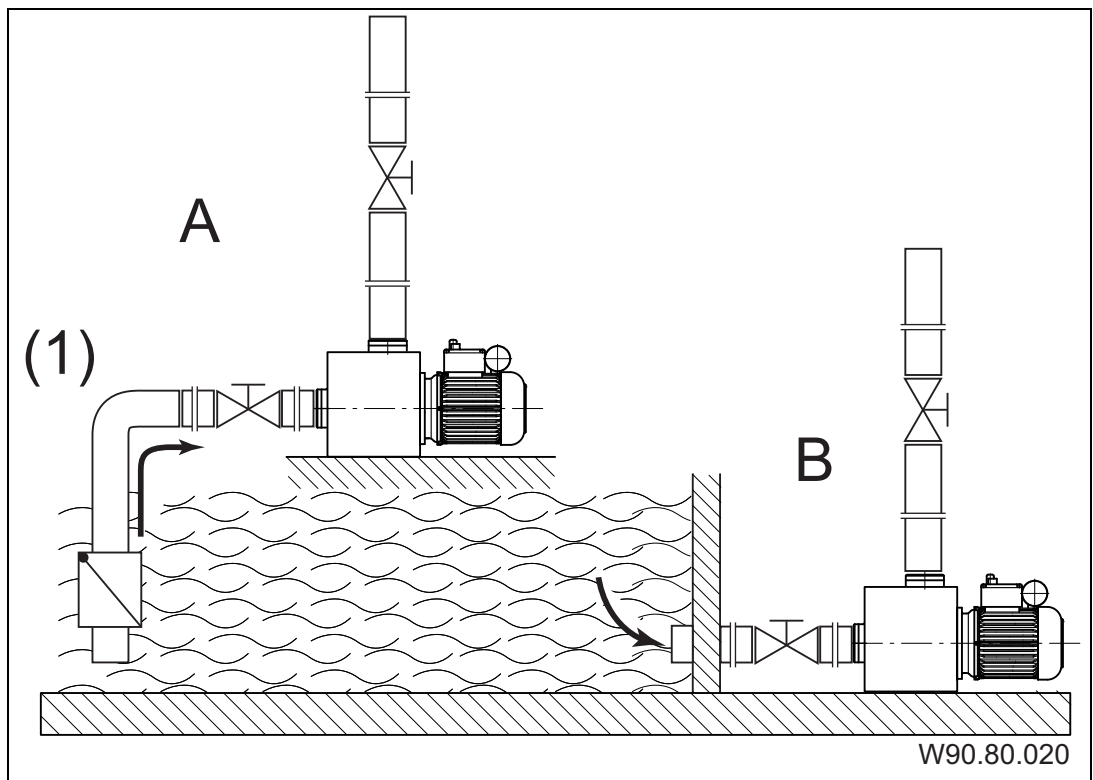


Hinweis: Bei einer undichten Saugleitung saugt die Pumpe schlecht oder überhaupt nicht.

→ Dichtigkeit der Saugleitung sicherstellen und gewährleisten, dass der Deckel fest aufgeschraubt ist.

### 5.3 Aufstellung

Die Pumpe kann entweder unterhalb im Zulaufbetrieb oder oberhalb im Saugbetrieb des Wasserniveaus aufgestellt werden.



A Aufstellung oberhalb  
Wasserniveau = Saugbetrieb

B Aufstellung unterhalb  
Wasserniveau = Zulaufbetrieb

(1) Fußventil ist bei normalsaugenden Pumpen notwendig

Bei Saugbetrieb wird die Saughöhe durch Strömungswiderstände in der Saugleitung, Rohrleitungen zu lang oder mit zu geringem Durchmesser, erheblich herabgesetzt.

#### 5.3.1 Pumpe aufstellen und an die Rohrleitung anschließen

1. Pumpe horizontal und trocken aufstellen. Dabei die maximalen Abstände zum Wasserniveau, geodätische Höhe, beachten. Siehe Pumpendatenblatt.



Beschädigung des Motors durch unzureichenden Leckageabfluss!

- Leckageabfluss zwischen Pumpengehäuse und Motor nicht verstopfen oder abdichten.



Durch unsachgemäße Abdichtung können Gewinde beschädigt und die Dichtwirkung beeinträchtigt werden!

Je nach Pumpentyp werden Teflonband oder die beiliegende Verschraubung zur Montage der Rohrleitung verwendet.

Bei ABS-Verklebungen muss eine Aushärtezeit von mindestens 12 Stunden berücksichtigt werden.



Beschädigung der Pumpe durch unzulässige mechanische Spannungen!

- Rohrleitung unmittelbar vor der Pumpe abfangen und spannungsfrei anschließen.

2. Rohrleitungen spannungsfrei gemäß VDMA-Einheitsblatt 24277 anschließen. Ab  $d = 90$  mm müssen Kompensatoren eingesetzt werden. Bei  $d = 75$  mm wird es empfohlen.

3. Sicherstellen, dass eventuelle Leckagen keine Folgeschäden verursachen können. Ggf. eine entsprechende Auffangvorrichtung einbauen.

### 5.4 Elektrischer Anschluss



**WARNUNG!** Stromschlaggefahr durch unsachgemäßen Anschluss!

- VDE- und EVU-Vorschriften des Energieversorgungsunternehmens beachten.
- Pumpen für Schwimmbecken und deren Schutzbereiche gemäß DIN VDE 0100-702 installieren.

- Trennvorrichtung zur Unterbrechung der Spannungsversorgung mit min. 3 mm Kontaktöffnung pro Pol installieren.



**WARNUNG!** Stromschlaggefahr durch Spannung am Gehäuse!

- Bei Pumpen mit Drehstrom- oder mit Wechselstrommotor ohne Motorschutz, siehe Pumpendatenblatt, muss ein korrekt eingestellter Motorschutzschalter installiert werden. Dabei Werte auf dem Typenschild beachten.
  
- Stromkreis mit einem Fehlerstromschutzschalter, Nennfehlerstrom  $I_{\Delta N} \leq 30 \text{ mA}$ , schützen.
- Nur geeignete Leitungstypen entsprechend den regionalen Vorschriften verwenden.
- Mindestquerschnitt der Leitungen, der Motorleistung und der Leitungslänge anpassen.
- Wenn sich gefährliche Situationen ergeben können, Not-Aus-Schalter gemäß DIN EN 809 vorsehen. Entsprechend dieser Norm muss das der Errichter/Betreiber entscheiden.

## 6 Inbetriebnahme



Beschädigung der Pumpe durch Trockenlauf!

- Sicherstellen, dass Pumpe immer mit Wasser gefüllt ist. Dies gilt auch für die Drehrichtungskontrolle.

### 6.1 Selbstansaugende Pumpe mit Wasser füllen

1. Deckel abnehmen, siehe Kapitel 8.1, Seite 25.



Hochkonzentrierte Wasserpflegemittel können die Pumpe beschädigen!

- Keine Wasserpflegemittel, insbesondere in Tablettenform, in das Saugsieb legen.

2. Pumpe mit sauberem Wasser bis zum Sauganschluss füllen.



- Um ein erneutes Öffnen des Deckels zu erleichtern, den Deckel nur mit Handkraft ohne Öffnungshilfe anziehen.

3. Deckel aufsetzen und mit Handkraft anziehen.

### 6.2 Pumpe auf Leichtgängigkeit prüfen

Nach längerer Stillstandszeit muss die Pumpe im ausgeschalteten und spannungsfreien Zustand auf Leichtgängigkeit geprüft werden.

- Schraubendreher in den Schlitz am Motorwellenende, Lüfterseite, stecken und durchdrehen.

– oder –

- Wenn kein Schlitz am Motorwellenende vorhanden: Lüfterhaube entfernen und Lüfterrad manuell in Motordrehrichtung drehen.

### 6.3 Pumpe einschalten

Voraussetzungen:

- Saugsieb ist eingebaut, falls vorhanden.
- Deckel ist dicht montiert.

1. Saugseitige Armatur ganz öffnen.
2. Druckseitige Armatur nur **halb** öffnen.



Beschädigung der Pumpe durch Trockenlauf!

→ Pumpe und Saugleitung entlüften.

3. Pumpe einschalten.



Wenn die Pumpe einen Drehstrommotor hat und dieser sich in die falsche Richtung dreht, ist die Pumpe lauter und fördert weniger.

4. Bei Drehstrommotor: Darauf achten, dass sich der Motor in Richtung des aufgeklebten Pfeils dreht. Bei falscher Drehrichtung eine Elektrofachkraft benachrichtigen.

5. Sobald die volle Drehzahl erreicht ist, die druckseitige Armatur ganz öffnen.

6. Dichtigkeit der Gleitringdichtung prüfen.

## 7 Störungen



Es ist normal, dass von Zeit zu Zeit einige Tropfen Wasser durch die Gleitringdichtung austreten. Das gilt insbesondere während der Einlaufzeit.

Je nach Wasserbeschaffenheit und Betriebsstundenzahl kann die Gleitringdichtung undicht werden.

→ Bei permanentem Wasseraustritt Gleitringdichtung wechseln.



Wir empfehlen, bei Unregelmäßigkeiten zunächst den Schwimmbadbauer zu verständigen.

### 7.1 Übersicht

Störung	Mögliche Ursache	Abhilfe
Pumpe wird durch Wicklungsschutzkontakt oder Motorschutzschalter außer Betrieb gesetzt.	Überlastung.	→ Pumpe prüfen. Siehe Kapitel 7.1.1, Seite 23.
Pumpe sitzt fest.	Verklebte Gleitringdichtung durch längeren Stillstand.	→ Motorwelle durchdrehen. Siehe Kapitel 6.2, Seite 21. → Pumpe reinigen.
Aus der Pumpe tritt ständig Wasser aus.	Gleitringdichtung undicht.	→ Gleitringdichtung wechseln.
Laute Motorgeräusche.	Kugellager defekt.	→ Kugellager von einem Mechaniker wechseln lassen.

#### 7.1.1 Pumpe nach Auslösen eines Schutzkontakts/-schalters prüfen

Wurde der Motor durch den Wicklungsschutzkontakt oder den Motorschutzschalter ausgeschaltet, folgende Schritte durchführen:

1. Anlage von der Spannungsversorgung trennen.
2. Motorwelle lüfterseitig mit einem Schraubendreher durchdrehen und auf Leichtgängigkeit prüfen.

### **Motorwelle schwergängig:**

1. Schraubendreher entfernen.
2. Kundendienst verständigen und Pumpe prüfen lassen.

### **Motorwelle leichtgängig:**

1. Schraubendreher entfernen.
2. Druckseitige Armatur nur **halb** öffnen.
3. Spannungsversorgung wieder herstellen.



Wenn die Pumpe festsetzt, kann der Motor durch mehrmaliges Einschalten beschädigt werden.

→ Sicherstellen, dass die Pumpe nur einmal eingeschaltet wird.

4. Warten, bis der Wicklungsschutzkontakt den Motor nach dessen Abkühlen automatisch einschaltet.  
– oder –  
Knopf des Motorschutzschalters drücken.
5. Sobald die volle Drehzahl des Motors erreicht ist, die druckseitige Armatur voll öffnen.
6. Stromzufuhr, Sicherungen und Stromaufnahme von einer Elektrofachkraft prüfen lassen.
7. Wenn der Wicklungsschutzkontakt oder der Motorschutzschalter den Motor wieder ausschalten, Kundendienst verständigen.



## 8 Instandhaltung



- Vor Instandhaltungsarbeiten alle Absperrarmaturen schließen und Leitungen entleeren.

### Alle Pumpen

Wann?	Was?
Regelmäßig	→ Saugsieb reinigen.
Bei Frostgefahr	→ Pumpe und frostgefährdete Leitungen rechtzeitig entleeren.

### Zusätzlich bei Kunststofflaternen-Ausführung (AK)

Wann?	Was?
Regelmäßig	→ Salzkristalle, bedingt durch Salzwasser, entfernen, siehe Kapitel 8.3, Seite 26.
Vor längerem Stillstand	→ Pumpe mit Leitungswasser spülen, um Kristallbildung an der Gleitringdichtung zu verhindern.

- Nach Beendigung der Instandhaltungsarbeiten alle erforderlichen Maßnahmen für die Inbetriebnahme ergreifen. Siehe Kapitel 6, Seite 21.

### 8.1 Deckel/Saugsieb demontieren bzw. montieren

Für verschiedene Arbeiten müssen Deckel und Saugsieb, falls vorhanden, entfernt werden.

### 8.2 Saugsieb reinigen

1. Pumpe ausschalten.
2. Absperrarmaturen schließen.
3. Deckel abnehmen.
4. Saugsieb herausnehmen.
5. Saugsieb mit Wasser abspritzen.
6. Saugsieb einsetzen.



Hochkonzentrierte Wasserpflegemittel können die Pumpe beschädigen!

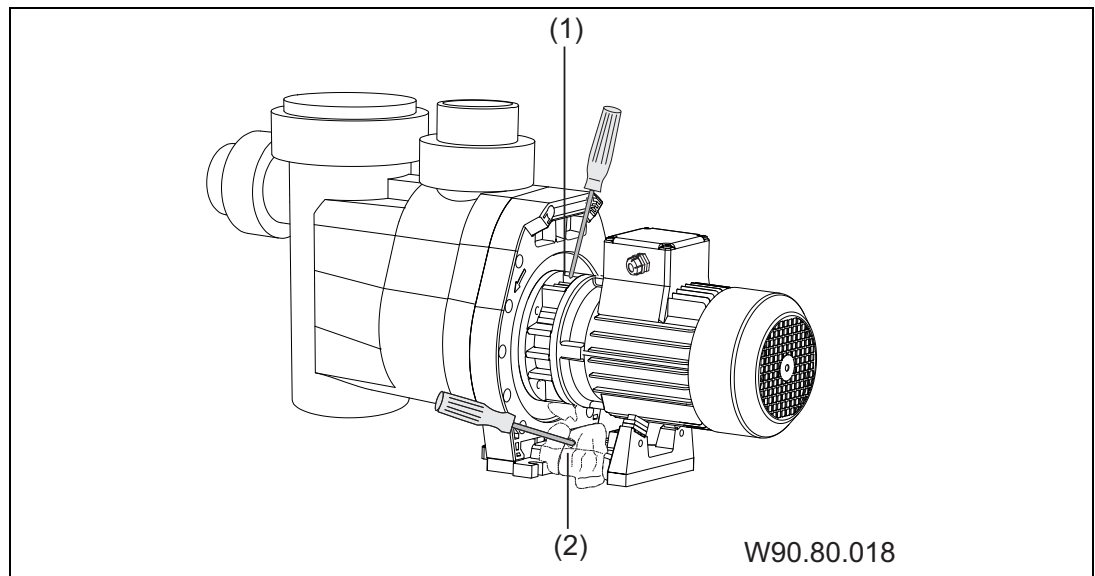
→ Keine Wasserpflegemittel, insbesondere in Tablettenform, in das Saugsieb legen.



→ Um ein erneutes Öffnen des Deckels zu erleichtern, den Deckel nur mit Handkraft ohne Öffnungshilfe anziehen.

7. Deckel aufsetzen, siehe Pumpendatenblatt und mit Handkraft anziehen.

### 8.3 Salzkristalle bei Kunststofflaternen-Ausführung (AK) entfernen



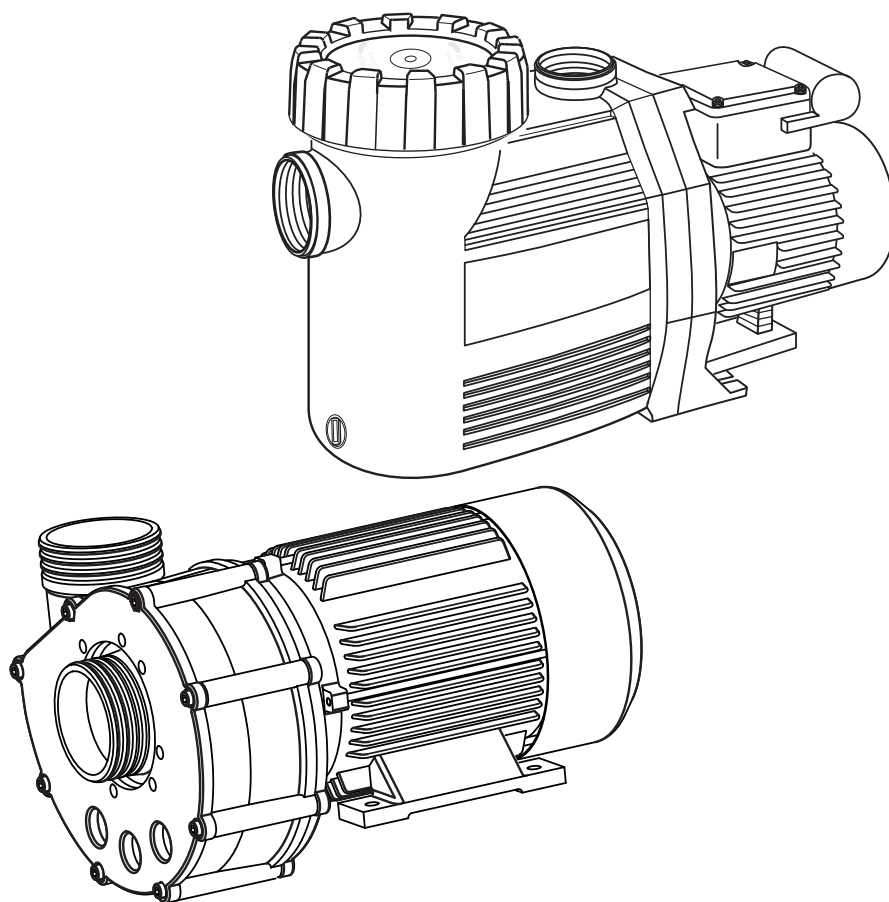
1. Anlage von der Spannungsversorgung trennen.
2. Mit Schraubendreher die Salzkristalle an der Laterne (1) von oben zwischen den Rippen vorsichtig lösen.
3. Abfallende Salzkristalle vom Motorfuß (2) entfernen.
4. Sicherstellen, dass die Motorwelle von den Salzkristallen vollständig befreit und sichtbar ist.
5. Motorwelle an der Lüfterseite mit einem Schraubendreher durchdrehen. Die Motorwelle muss sich leicht durchdrehen lassen.
6. Spannungsversorgung wieder herstellen.

---

EN

Original operation manual for

**Non self-priming and self-priming  
pumps with/without plastic lantern  
construction (AK)**



**SPECK**  
**pumpen** 

VERKAUFSGESELLSCHAFT GmbH

Hauptstraße 1-3  
91233 Neunkirchen a. Sand  
Germany  
Tel. +49 9123-949-0  
Fax +49 9123-949-260  
info@speck-pumps.com  
www.speck-pumps.com

## Table of contents

<b>1</b>	<b>About this document</b> .....	<b>30</b>
1.1	Using this manual .....	30
1.2	Other applicable documents .....	30
1.2.1	Symbols and means of representation .....	30
<b>2</b>	<b>Safety</b> .....	<b>32</b>
2.1	Intended use.....	32
2.1.1	Possible misuse .....	32
2.2	Personnel qualification.....	32
2.3	Safety regulations .....	33
2.4	Protective equipment .....	33
2.5	Structural modifications and spare parts.....	33
2.6	Signs .....	33
2.7	Residual risk.....	34
2.7.1	Falling parts.....	34
2.7.2	Rotating parts .....	34
2.7.3	Electrical energy .....	34
2.7.4	Hot surfaces .....	35
2.7.5	Hazardous materials.....	35
2.7.6	Suction danger .....	35
2.8	Defects .....	35
2.9	Preventing material damage.....	36
2.9.1	Leakage and pipe breakage .....	36
2.9.2	Dry run.....	36
2.9.3	Cavitation .....	36
2.9.4	Overheating.....	36
2.9.5	Pressure surges .....	37
2.9.6	Blockages of the pump.....	37
2.9.7	Drain gap.....	37
2.9.8	Chance of frost.....	37
<b>3</b>	<b>Description</b> .....	<b>38</b>
<b>4</b>	<b>Transport and intermediate storage</b> .....	<b>39</b>
4.1	Lifting the pump .....	39
<b>5</b>	<b>Installation</b> .....	<b>40</b>
5.1	Installation site .....	40
5.1.1	Outdoor installation .....	40
5.1.2	There must be a ground drain .....	40
5.1.3	Ventilation and exhaust .....	40
5.1.4	Structure-borne and airborne noise transmission.....	40

5.1.5	Reserve space .....	40
5.1.6	Fasteners .....	40
5.2	Pipes .....	41
5.2.1	Pipe sizing .....	41
5.2.2	Laying pipes .....	41
5.3	Installation .....	42
5.3.1	Installing the pump and connecting it to the pipe.....	42
5.4	Electrical connection.....	43
<b>6</b>	<b>Start-up.....</b>	<b>45</b>
6.1	Filling self-priming pump with water.....	45
6.2	Checking how easily the pump rotates .....	45
6.3	Switching on the pump .....	45
<b>7</b>	<b>Defects.....</b>	<b>47</b>
7.1	Overview – trouble shooting .....	47
7.1.1	Checking the pump after the overload switch has tripped. ....	47
<b>8</b>	<b>Maintenance.....</b>	<b>49</b>
8.1	Installing or removing the cover/strainer basket .....	49
8.2	Cleaning the strainer basket.....	49
8.3	Removing salt crystals for pumps with plastic lanterns (AK version).....	50

All rights reserved.

Contents may not be distributed, duplicated, edited or transferred to third parties without the written permission of Speck Pumpen Verkaufsgesellschaft GmbH.

This document and all attached documents are not subject to update service.

Subject to technical modifications!

# 1 About this document

## 1.1 Using this manual

This manual is a component of the pump. The pump was manufactured and tested according to the generally accepted rules of technology. However, if the pump is used incorrectly, not serviced enough or tampered with, danger to life and limb or material damage could result.

- Read the manual carefully before use.
- Keep the manual during the service life of the product.
- Provide access to the manual for operating and service personnel.
- Pass on the manual to any future owners or operators of the product.





## 1.2 Other applicable documents

- Pump data sheet.

### 1.2.1 Symbols and means of representation

Warnings are used in this manual to warn you of personal injury.

- Always read and observe warnings.

Warning symbol	Warning word	Meaning
	<b>DANGER</b>	Danger for people. Non-observance results in death or serious injury.
	<b>WARNING</b>	Danger for people. Non-observance can result in death or serious injury.
	<b>CAUTION</b>	Danger for people. Non-observance can result in minor injury.
	–	Notes to prevent material damage, for better understanding, or to optimise the workflow.

To explain correct operation, important information and technical notes are specially marked.

<b>Symbol</b>	<b>Meaning</b>
→	Instructions for a one-step action.
1. 2.	Directions for a multi-step action. → Observe the order of the steps.

## 2 Safety

### 2.1 Intended use

The pump is intended for use to circulate swimming pool water in connection with a swimming pool filter system. See the pump data sheet for exceptions.

Observing the following information is vital for intended use:

- This manual.
- Pump data sheet.

The pump may only be operated within the operating limits and characteristics which are defined in the pump data sheet.

Any other use or use exceeding this is **not** intended, e.g. higher water temperature, use of flammable, toxic, aggressive or volatile fluids/gases.

#### 2.1.1 Possible misuse

- Installing the pump when the pipe system is clamped.
- Using the pump beyond the operating limits specified in the pump data sheet, e.g. excessive system pressure.
- Opening and servicing the pump can be deleted by unqualified personnel.

### 2.2 Personnel qualification

This pump can be used by **children** aged 8 and over as well as by persons with limited physical, sensory or mental capacity or by people with a lack of experience or knowledge, provided that they are supervised or have been instructed in the safe use of the pump and understand the resulting dangers. **Children** may not play with the pump. Cleaning and **user maintenance** may not be carried out by **children** without supervision.

- ➔ Ensure that all work is only performed by trained professionals with the following qualifications:
  - For mechanical work, e.g. replacing ball bearings or mechanical seals: qualified mechanics.
  - For working on the electric system: electricians.
- ➔ Ensure that the following requirements are fulfilled:



- Personnel which does not yet have suitable qualification must receive the required training before being given jobs typical of the system.
- The personnel's responsibilities, e.g. working on the product, electric equipment or hydraulic systems, are set based on qualifications and job description.
- The personnel has read this manual and understood the necessary working steps.

## **2.3 Safety regulations**

The operator of the system is responsible for the adherence to all relevant statutory regulations and guidelines.

- Observe the following regulations when using the pump:
  - This manual.
  - Warning and information signs on the product.
  - Other applicable documents.
  - The valid national regulations for accident prevention.
  - Internal occupational, operational and safety regulations of the operator.

## **2.4 Protective equipment**

Reaching into moving parts, e.g. into a coupling, can cause serious injury.

- Never operate the pump without protective covers.

## **2.5 Structural modifications and spare parts**

Alterations or modifications can affect operational safety.

- Never modify or alter the pump without the manufacturer's permission.
- Use only original spare parts and accessories authorised by the manufacturer.

## **2.6 Signs**

- Ensure that all the signs on the pump unit are legible.

### 2.7 Residual risk

#### 2.7.1 Falling parts

The lifting hooks on the motor are designed for the weight of the motor. The lifting hooks can break out if the complete pump unit is attached.

- The pump unit containing the motor and the pump should be attached on both the motor and pump sides.
- Use only hoisting and load-bearing equipment which is suitable and technically sound.
- Do not stand under suspended loads.

#### 2.7.2 Rotating parts

There is a risk of shearing and crushing due to exposed rotating parts.

- Perform service only when the pump is not in operation.
- Prior to servicing, guarantee the pump cannot be switched back on.
- Immediately after finishing servicing, reattach or reactivate all protective equipment.

Pumps with plastic lanterns (AK version) have a rotating pump shaft which can catch hair, jewellery or clothing.

- Observe the following when near a pump with plastic lanterns (AK version) which is in operation:
  - Do not wear loose clothing.
  - Wear a hair net.
  - Do not wear jewellery.

#### 2.7.3 Electrical energy

There is an increased risk of electric shock when working on the electrical system due to the humid environment.

Electrical protective earth conductors which were not installed correctly can also result in electrical shock, e.g. oxidation or cable breakage.

- Observe VDE and utility company regulations.
- Build swimming pools and its protection according to DIN VDE 0100-702.
- Before working on the electrical system, take the following measures:
  - Disconnect system from the power supply.

- Attach a warning sign: "Do not switch on! The system is being worked on."
- Ensure that the system is free of power.
- Check the electrical system regularly to ensure it is in proper working condition.

### 2.7.4 Hot surfaces

The electric motor can reach temperatures of up to 70 °C. There is a risk of being burned.

- Do not touch the motor during operation.
- Allow the pump to cool down before servicing it.

### 2.7.5 Hazardous materials

- Make sure that leaks of dangerous pumped fluids/gases are led away without endangering people or the environment.
- Decontaminate the pump completely during disassembly.

### 2.7.6 Suction danger

Ensure that the suction openings conform to current guidelines, standards and instructions.

## 2.8 Defects

- In case of defects, immediately switch it off first and then remove the system from operation.
- Have all defects repaired immediately.

### Stuck pump

If a pump is stuck, and switched on several times repeatedly, the motor can be damaged. Observe the following points:

- Do not switch the pump on repeatedly.
- Turn motor shaft, see Chapter 6.2, page 45.
- Clean pump.

### 2.9 Preventing material damage

#### 2.9.1 Leakage and pipe breakage

Vibrations and thermal expansion can cause pipe breakage.

- Install the pump in a manner which reduces structure-borne and airborne noise transmission. When doing so, observe relevant regulations.

If the pipe forces are exceeded, leaks can occur at the flange connection or the pump itself.

- Do not use the pump as a fixed point for the pipe line.
- Connect pipes free of load and mount them elastically. Install compensators if necessary.

#### 2.9.2 Dry run

If run dry, mechanical seals and plastic parts can be destroyed within only a few seconds.

- Do not allow the pump to run dry. This also applies to checking the rotation direction.
- Purge air from pump and suction line prior to start-up.

#### 2.9.3 Cavitation

Pipes which are too long increase resistance. This results in a risk of cavitation.

- Ensure that the suction line does not leak.
- Observe the maximize suction pipe diameter.
- Only switch on the pump when the valve on the delivery side is opened halfway.
- Open the valve on the intake side completely.

#### 2.9.4 Overheating

The following factors can result in the pump overheating:

- Excessive pressure on the delivery side.
- Built-in or external overload switch set incorrectly.
- Ambient temperature which is too high.
- Do not operate the pump with the valves closed.
- For pumps with a three-phase motor, install built-in or external overload switch and set them correctly.
- Do not exceed the allowed ambient temperature.

### 2.9.5 Pressure surges

Valves which close suddenly can cause pressure surges which exceed the maximum permissible housing pressure of the pump by far.

→ Install shock absorber or air vessel.

### 2.9.6 Blockages of the pump

Pieces of dirt in the suction line can clog and block the pump.

→ Do not operate a pump without a strainer basket or a strainer basket handle.

→ Check how easily the pump rotates before starting it up after longer idle or storage periods.

### 2.9.7 Drain gap

An insufficient drain gap can damage the motor.

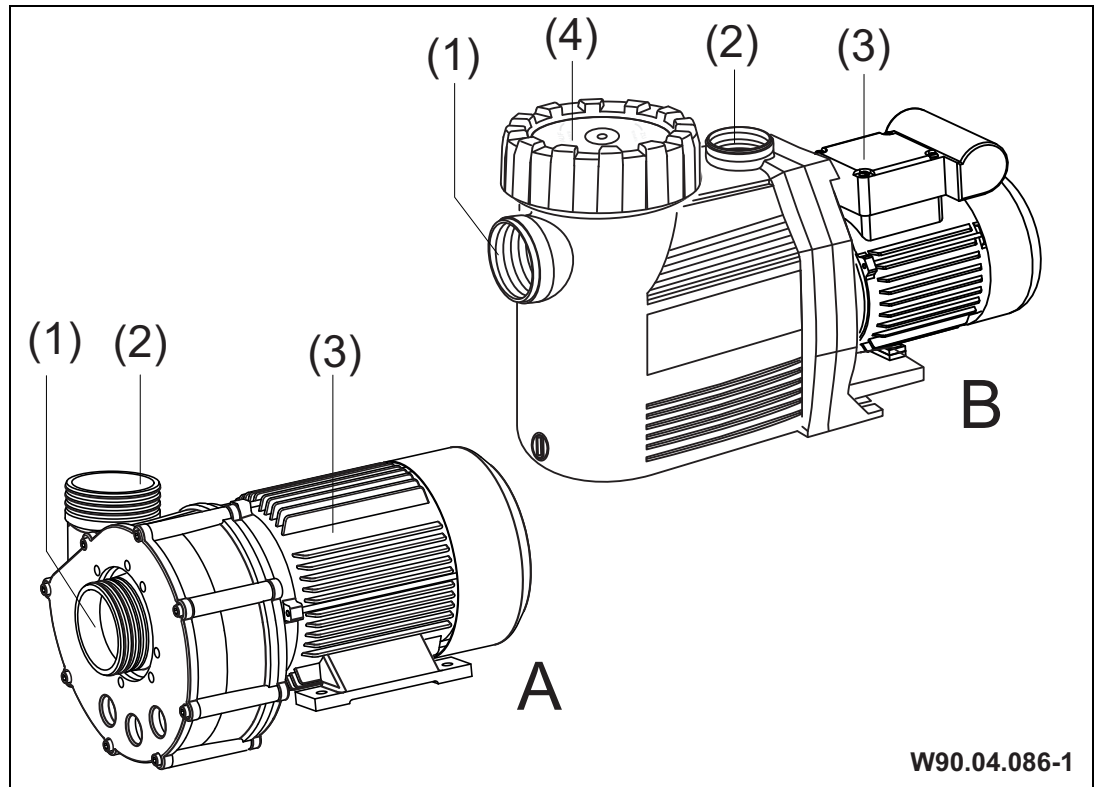
→ Do not block or seal the drain gap between the pump housing and the motor.

### 2.9.8 Chance of frost

→ Empty pump and pipes sensitive to frost before temperatures drop below freezing.

### 3 Description

#### Components



- |                         |                              |
|-------------------------|------------------------------|
| A Non self-priming pump | B Self-priming pump          |
| (1) Suction discharge   | (3) Motor                    |
| (2) Pressure discharge  | (4) Lid with strainer basket |

#### Function

The pump draws the water from the swimming pool via a valve and the suction discharge (1). If there is a strainer basket (4), it filters out larger particles. The water is pumped to the filter system via the pressure discharge (2) and a valve.

### 4 Transport and intermediate storage



Corrosion is possible due to being stored in humid air and fluctuating temperatures.

Condensation can corrode windings and metal parts.

→ Store the pump in a dry environment at a temperature which is as constant as possible.



Damage to the winding and entry of foreign matter due to open ports.

→ Do not remove the port covers until ready to connect the pipe.

#### 4.1 Lifting the pump



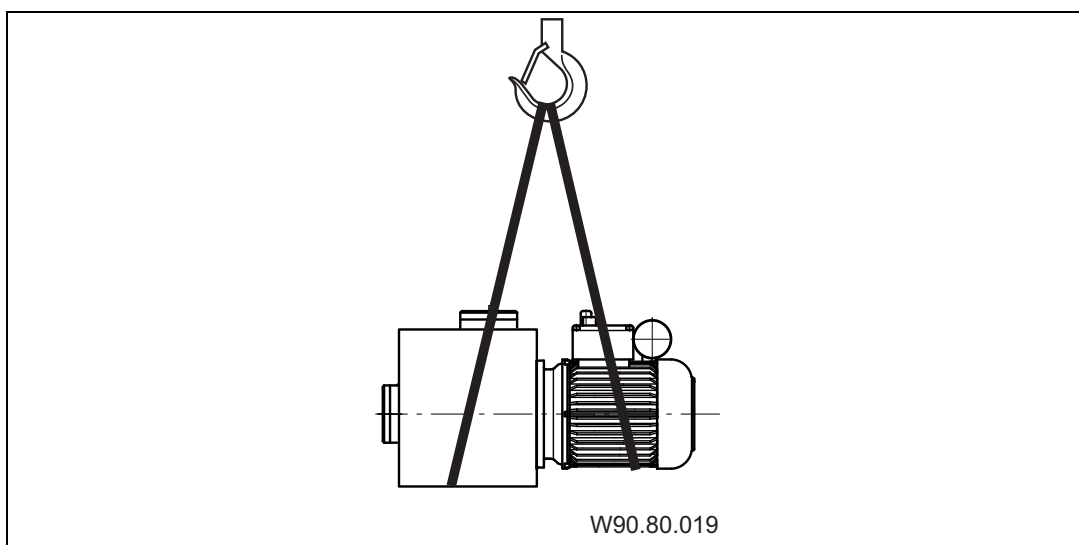
**WARNING!** Goods being transported can fall and result in death or crushing of limbs!

The lifting hooks on the motor are designed for the weight of the motor only.

→ Use only hoisting and load-bearing equipment which is suitable, technically sound, and can bear enough weight.

→ Attach the hoisting equipment to both the motor and pump sides if hooks are provided.

→ Do not stand under suspended loads.



### **5 Installation**

#### **5.1 Installation site**

##### **5.1.1 Outdoor installation**

→ In order to increase the pump's service life, provide simple weather protection.

##### **5.1.2 There must be a ground drain**

→ Area around the equipment should have appropriate drainage:

- Size of the swimming pool.
- Circulation flow rate.

##### **5.1.3 Ventilation and exhaust**

→ Ensure sufficient ventilation and exhaust. The ventilation and exhaust must ensure the following conditions:

- Prevention of condensation.
- Minimum distance from fan cover to the wall: 50 mm.
- Cooling of the pump motor and other system components, e.g. switch cabinets and control units.
- Limitation of the ambient temperature to max. 40 °C.

##### **5.1.4 Structure-borne and airborne noise transmission**

→ Observe regulations for structural noise protection, e.g. DIN 4109.

→ Install the pump in a manner which reduces structure-borne and airborne noise transmission. Vibration-absorbing materials are suitable bases. Examples:

- Anti-vibration buffers.
- Cork lining.
- Sufficiently hard foam.

##### **5.1.5 Reserve space**

→ Provide enough reserve space to remove the motor unit backward from the pump in the direction of the motor fan and strainer basket, please see dimensioned drawing.

##### **5.1.6 Fasteners**

→ Fasten pump by using screws.



## 5.2 Pipes

### 5.2.1 Pipe sizing

Suction lines which are too long have significant disadvantages:

- Higher resistance which results in less efficient priming and a higher risk of cavitation.
- Longer priming time, up to 12 min.

The dimensions which are specified in the pump data sheet apply only to a pipe length of max. 5 m.

For longer pipes, losses due to pipe friction must be taken into account.

→ Size pipes according to the data in the tables. See pump data sheet.

### 5.2.2 Laying pipes

- Keep the suction line as short and straight as possible.
- Avoid sudden changes to the cross-section and direction.
- If possible, lay the suction line below the water level.
- Lay the suction line as follows to prevent air pockets from forming:
  - For gravity feed: continuously falling.
  - For suction operation: continuously rising but below water level.
- If the pump is installed above the water level, install a foot valve in the suction line. Required for non self-priming pumps, recommended for self-priming pumps. With it, the suction line cannot drain when the pump isn't working, and the priming time stays short, e.g. after cleaning the basket.
- If clogging is possible e.g. with straw or grass, install a filter in the intake or the suction line.
- Depending on the type of pump and system, install a non-return valve as necessary.
- Install valves in both the suction and pressure line.
- Avoid valves which close suddenly. Install shock absorber or air vessel if necessary.

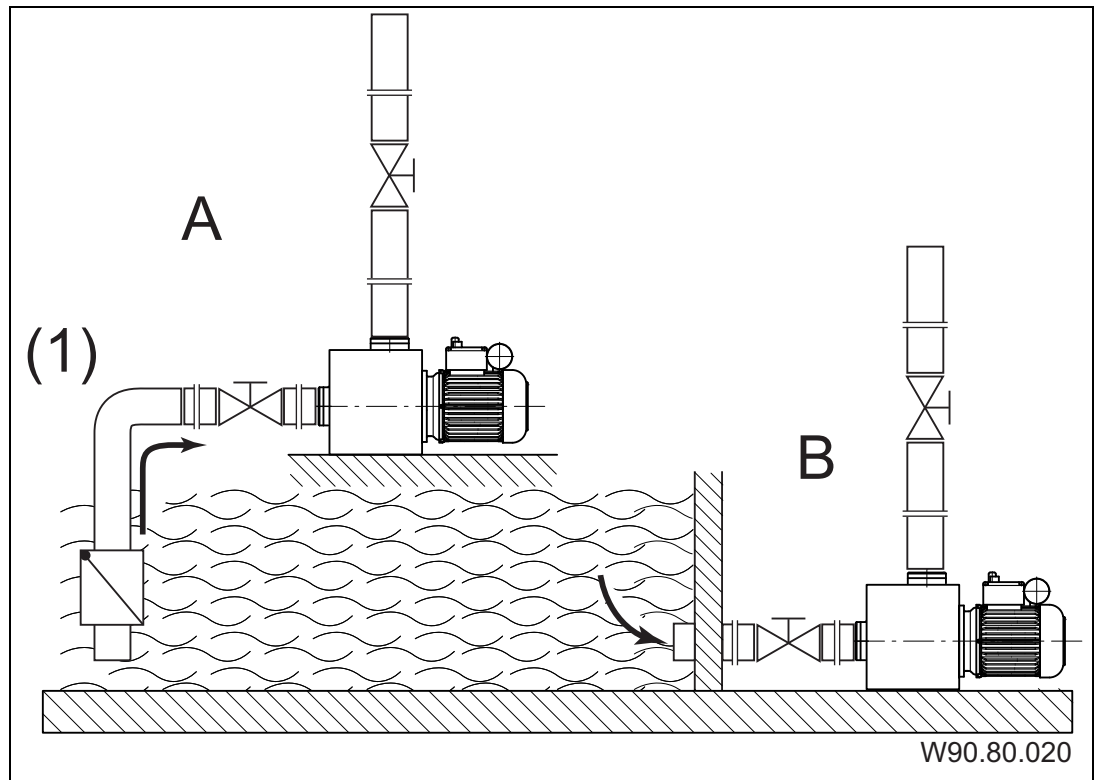


Note: If the suction line leaks, the pump will prime poorly or not at all.

- Ensure the suction line does not leak and make sure that the cover is screwed on tightly.

### 5.3 Installation

The pump can be installed either below the water level with a gravity feed or above it in suction operation.



A Installation above  
water level = suction operation

B Installation below  
water level = gravity feed

(1) Foot valve is necessary for  
non self-priming pumps

In suction feed, the suction height is significantly reduced by flow resistance in the suction line or pipes which are too low or have diameters too narrow.

#### 5.3.1 Installing the pump and connecting it to the pipe

1. Install the pump in a horizontal and dry position. When doing so, pay attention to the maximum distance to the water level, geodetic height. See pump data sheet.



The motor can be damaged due to insufficient drainage!

- Do not block or seal the small opening between the pump housing and the motor.



If it is sealed incorrectly, the thread can be damaged and the sealing effect can be reduced.

Depending on the pump type, teflon tape or the quick disconnect unions are used to install the pipe.

For ABS bonding, a curing time of at least 12 hours must be observed.



The pump can be damaged by strains being placed on the pump!

→ Take up pipe directly before the pump and the pipe should be independently supported.

2. The pipe should be independently supported in compliance with VDMA standard sheet 24277. Compensators must be installed for pipe diameter of 90 mm or larger. They are recommended for  $d = 75$  mm.
3. Ensure that any leaks cannot cause consequential damage. Install suitable drainage if necessary.

### 5.4 Electrical connection



**WARNING!** Risk of electric shock due to incorrect connections!

- Observe VDE and utility company regulations.
- Install swimming pool and its protection according to DIN VDE 0100-702.

→ Install a switch with at least 3 mm contact opening per pole to interrupt the power supply.



**WARNING!** Risk of electric shock due to voltage on the housing!

→ A built-in or external overload switch which is set correctly must be installed for pumps with three-phase or A.C. motor without motor protection (see pump data sheet). In doing so, observe the values on the motor name plate.

→ Protect power supply with a ground fault circuit interrupter, nominal residual current  $I_{\Delta N} \leq 30$  mA.

→ Only use suitable connection types according to regional regulations.

## 5 Installation

---

- Adjust minimum diameter of the pipes, motor output and pipe length.
- If hazardous situations can occur, provide emergency off switch according to DIN EN 809. The builder/operator must make a decision according to this standard.

## 6 Start-up



The pump can be damaged if it runs dry.

- Ensure that the pump is full of water. This also applies to checking the rotation direction.

### 6.1 Filling self-priming pump with water

1. Remove lid, see Chapter 8.1, page 49.



High concentrations of water treatment chemicals can damage the pump!

- Do not place water treatment products, particularly in tablet form, for example chlorine tablets, into the strainer basket.

2. Fill pump with clean water up to the inlet connection.



- To make it easier to open the lid the next time, tighten the lid by hand only.

3. Replace the lid and tighten it by hand.

### 6.2 Checking how easily the pump rotates

After longer idle periods, the pump must be checked for how easily it rotates while it is switched off.

- Place screwdriver in the groove on the end of the motor shaft on the fan side and turn it clockwise.

– or –

- If there is not a groove on the end of the motor shaft: Remove fan cover and turn the fan wheel in the motor rotation direction manually.

### 6.3 Switching on the pump

Prerequisites:

- Strainer basket is installed, where applicable.
- Lid is fitted securely.

1. Open the valve on the intake side completely.
2. Only open the valve on the delivery side **halfway**.



The pump can be damaged if it runs dry!  
→ Purge air from pump and suction line.

3. Switch on the pump.



If the pump has a three-phase motor and it turns in the wrong direction, the pump is louder and has a lower capacity.

4. For three-phase motors: Ensure that the motor turns in the direction of the labelled arrow. If the motor rotates in the wrong direction, notify an electrician.

5. As soon as full speed is reached, open the valve on the delivery side completely.

6. Check the mechanical seal for leaking.

## 7 Defects



It is normal for a few drops of water to escape from the mechanical seal from time to time. This is especially true during the break-in period.

Depending on the water quality and number of operating hours, the mechanical seal can begin to leak.

→ If water pours out constantly, replace the mechanical seal.



We recommend first informing the swimming pool contractor if there are irregularities.

### 7.1 Overview – trouble shooting

Problems	Possible cause	Solution
Pump is switched off by the built-in or external overload switch.	Overload	→ Check pump. See Chapter 7.1.1, page 47.
Pump is stuck.	Sticky mechanical seal because of longer idle period.	→ Turn the motor shaft See Chapter 6.2, page 45. → Clean pump.
Water is constantly leaking from the pump.	Mechanical seal is leaking.	→ Replace the mechanical seal.
Loud motor noise.	Defective ball bearings.	→ Have a mechanic replace the ball bearings.

#### 7.1.1 Checking the pump after the overload switch has tripped.

If the motor has been switched off by the built-in or external overload switch, carry out the following steps:

1. Disconnect system from the power supply.
2. Turn the motor shaft on the fan side using a screw driver and check if it turns easily.

### **If the motor shaft is difficult to turn:**

1. Remove screwdriver.
2. Notify Customer Service and have the pump tested.

### **If the motor shaft is easy to turn:**

1. Remove screwdriver.
2. Only open the valve on the delivery side **halfway**.
3. Reconnect to the power supply.



If the pump is stuck, the motor can be damaged if it is repeatedly switched on.

→ Ensure that the pump is only switched on once.

4. Wait until the built-in overload switch automatically switches on the motor after it has cooled down.  
– or –  
Press the button of the built-in or external overload switch.
5. As soon as full motor speed is reached, open the valve on the delivery side completely.
6. Have an electrician test power supply, fuses and power consumption.
7. If the built-in or external overload switch switches off the motor again, notify Customer Service.



## 8 Maintenance



→ Before maintenance work, close all valves and drain all pipes.

### All pumps

When?	What?
Regularly	→ Clean strainer basket
If there is a chance of frost	→ Drain pump and pipes sensitive to frost before temperatures drop below freezing.

### Additionally for pumps with plastic lanterns (AK version)

When?	What?
Regularly	→ Remove salt crystals caused by the salt water, see Chapter 8.3, page 50.
Prior to longer idle periods	→ Rinse the pump with tap water to prevent crystals from forming on the mechanical seal.

→ After completing all maintenance work, perform all necessary measures for start-up. See Chapter 6, page 45.

### 8.1 Installing or removing the cover/strainer basket

Any covers and strainer baskets must be removed for some work to be performed.

### 8.2 Cleaning the strainer basket

1. Switch off pump.
2. Close valves.
3. Remove cover.
4. Remove strainer basket.
5. Spray strainer basket off with water.
6. Return strainer basket.



Highly-concentrated water treatment products can damage the pump!

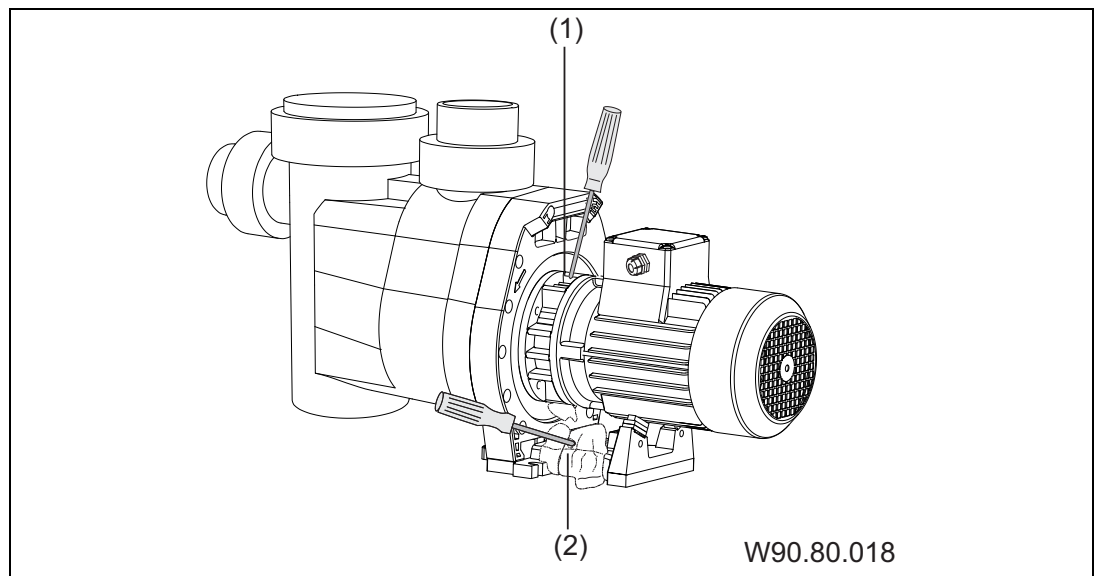
➔ Do not place water treatment products, particularly in tablet form, for example chlorine tablets, into the strainer basket.



➔ To make it easier to open the lid the next time, tighten the lid by hand only.

7. Replace the lid, see pump data sheet and tighten by hand.

### 8.3 Removing salt crystals for pumps with plastic lanterns (AK version)



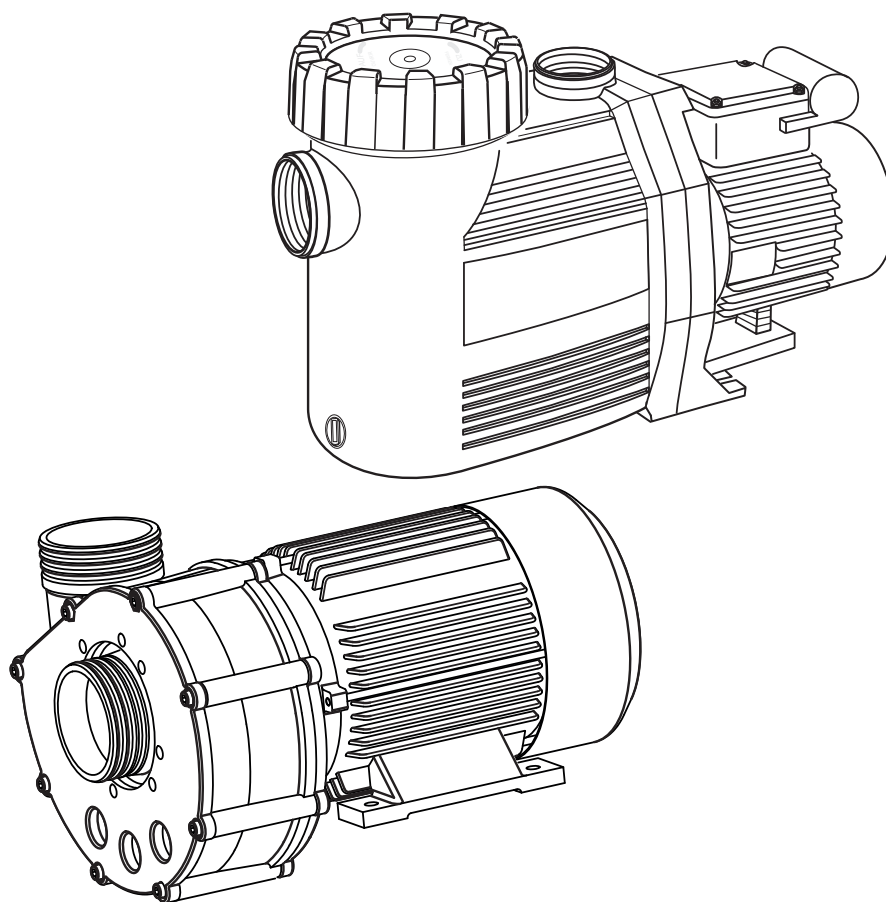
1. Disconnect system from the power supply.
2. Carefully remove the salt crystals on the lantern (1) between the fins from above using a screwdriver.
3. Remove falling salt crust from the motor base (2).
4. Ensure that the motor shaft is completely free of salt crystals and is visible.
5. Turn the motor shaft on the fan side using a screwdriver. The motor shaft must be easy to turn.
6. Reconnect to the power supply.

---

FR

**Instruction d'utilisation originale pour**

**pompes non auto-amorçantes ou auto-  
amorçantes avec/sans lanterne plastique  
(exécution AK)**



**SPECK**  
**pumpen** 

VERKAUFSGESELLSCHAFT GmbH

Hauptstraße 1-3  
91233 Neunkirchen am Sand  
Germany

Tel. +49 9123-949-0

Fax +49 9123-949-260

info@speck-pumps.com

www.speck-pumps.com

## Sommaire

<b>1</b>	<b>A propos de ce document.....</b>	<b>54</b>
1.1	Utilisation de ce manuel.....	54
1.2	Documents applicables.....	54
1.2.1	Symboles et représentations graphiques .....	54
<b>2</b>	<b>Sécurité .....</b>	<b>56</b>
2.1	Utilisation conforme aux dispositions.....	56
2.1.1	Erreurs de manipulation possibles .....	56
2.2	Qualification du personnel .....	56
2.3	Consignes de sécurité .....	57
2.4	Équipements de protection .....	57
2.5	Changements structurels et pièces de rechange.....	58
2.6	Plaques signalétiques.....	58
2.7	Restrictions.....	58
2.7.1	Chute de pièces .....	58
2.7.2	Pièces rotatives .....	58
2.7.3	Énergie électrique .....	59
2.7.4	Surfaces à température élevée .....	59
2.7.5	Substances dangereuses .....	59
2.7.6	Risque d'aspiration .....	59
2.8	Dérangements .....	60
2.9	Prévention des dégâts matériels .....	60
2.9.1	Défaut d'étanchéité et rupture de canalisation .....	60
2.9.2	Fonctionnement sans eau .....	60
2.9.3	Cavitation .....	61
2.9.4	Surchauffe .....	61
2.9.5	Coups de bélier .....	61
2.9.6	Blocage de la pompe.....	61
2.9.7	Fuite .....	61
2.9.8	Risque de gel .....	62
<b>3</b>	<b>Description.....</b>	<b>63</b>
<b>4</b>	<b>Transport et stockage intermédiaire.....</b>	<b>64</b>
4.1	Soulever la pompe.....	64
<b>5</b>	<b>Installation.....</b>	<b>65</b>
5.1	Lieu de montage.....	65
5.1.1	Installation en plein air.....	65
5.1.2	Une bonde de fond est obligatoire.....	65
5.1.3	Aération et ventilation.....	65
5.1.4	Vibrations structurelles et aériennes .....	65

5.1.5	Espace disponible .....	65
5.1.6	Éléments de fixation .....	66
5.2	Tuyauteries .....	66
5.2.1	Dimensions des tuyauteries .....	66
5.2.2	Poser les tuyauteries .....	66
5.3	Installation .....	68
5.3.1	Installer la pompe et la raccorder aux tuyauteries .....	68
5.4	Branchement électrique .....	69
<b>6</b>	<b>Mise en service .....</b>	<b>71</b>
6.1	Remplir d'eau la pompe auto-amorçante .....	71
6.2	Vérifier le bon fonctionnement de la pompe .....	71
6.3	Démarrer la pompe .....	71
<b>7</b>	<b>Anomalies .....</b>	<b>73</b>
7.1	Aperçu .....	73
7.1.1	Vérifier la pompe après le déclenchement d'un contact/dispositif de protection .....	74
<b>8</b>	<b>Maintenance .....</b>	<b>75</b>
8.1	Démonter/remonter le couvercle/le panier filtrant .....	75
8.2	Nettoyer le panier filtrant .....	75
8.3	Retirer les cristaux de sel d'une pompe avec lanterne plastique (AK) .....	76

Tous droits réservés.

Le contenu ne doit pas être distribué, copié, modifié ou encore cédé à un tiers sans l'accord écrit de la société Speck Pumpen Verkaufsgesellschaft GmbH.

Ce document ainsi que tous les documents en annexe ne sont aucunement soumis à une obligation de mise à jour !

Sous réserves de modifications techniques !

# 1 A propos de ce document

## 1.1 Utilisation de ce manuel

Ce manuel d'utilisation fait partie intégrante de la pompe. La pompe a été construite et testée selon les règles de l'art. Toutefois, une utilisation inappropriée, un entretien insuffisant ou une intervention illicite sur le produit peuvent entraîner des dangers de mort ou corporels de l'utilisateur ainsi que des dommages matériels.

- Lire attentivement le manuel avant toute utilisation.
- Conserver le manuel pendant la durée de vie du produit.
- Laisser le manuel accessible au personnel de service et de maintenance.
- Transmettre le manuel au prochain propriétaire ou utilisateur du produit.



## 1.2 Documents applicables



- Fiche technique de la pompe

### 1.2.1 Symboles et représentations graphiques

Des indications d'avertissement sont utilisées dans ce manuel afin de vous éviter tout dommage corporel.

- Prière de toujours lire et de respecter ces indications d'avertissement.

Symbole d'avertissement	Message d'avertissement	Signification
	<b>DANGER</b>	Dangers pour les personnes. Le non-respect de ces consignes peut conduire à un danger de mort ou à de graves blessures.
	<b>AVERTISSEMENT</b>	Dangers pour les personnes. Le non-respect de ces consignes peut conduire à un danger de mort ou à de graves blessures.

Symbole d'avertissement	Message d'avertissement	Signification
	<b>ATTENTION</b>	Dangers pour les personnes. Le non-respect de ces consignes peut entraîner des blessures légères.
	-	Recommandations permettant d'éviter les dégâts matériels, d'améliorer la compréhension et d'optimiser les méthodes de travail.

Afin que l'utilisation correcte du produit soit claire, les informations importantes ainsi que les conseils techniques sont présentés à part.

Symbole	Signification
→	Action ne nécessitant qu'une seule étape.
1.	Action en plusieurs étapes.
2.	→ Respecter l'ordre des étapes.

## 2 Sécurité

### 2.1 Utilisation conforme aux dispositions

La pompe est destinée à la circulation de l'eau des piscines, en association avec un système de filtration de la piscine. Pour les exceptions, vous référer à la fiche technique de la pompe.

Le respect des documents suivants permet un fonctionnement conforme aux dispositions :

- Du présent manuel d'utilisation ;
- De la fiche technique de la pompe.

La pompe ne doit être utilisée que dans les limites d'utilisation et les caractéristiques déterminées sur la fiche technique de la pompe.

Une autre utilisation ou une utilisation inappropriée ne sont **pas** conformes aux dispositions, par exemple, une température de l'eau plus élevée, ou l'introduction de matériaux combustibles, toxiques, agressifs ou peu fluides.

#### 2.1.1 Erreurs de manipulation possibles

- Montage de la pompe avec système de canalisation déformé.
- Utilisation de la pompe en dehors des limites de fonctionnement déterminées sur la fiche technique de la pompe (par exemple, pression du système trop élevée).
- Ouverture et maintenance de la pompe par une personne non qualifiée.

### 2.2 Qualification du personnel

Cette pompe peut être utilisée par des **enfants** âgés de 8 ans et plus ainsi que par des personnes ayant des capacités physiques, sensorielles ou intellectuelles limitées, ou ayant une expérience ou une connaissance insuffisante du produit, si elles se trouvent sous surveillance ou ont été initiées à l'utilisation sûre de la pompe et comprennent les dangers en découlant. Les **enfants** ne doivent pas jouer avec la pompe. Le nettoyage et la **maintenance dévolue à l'utilisateur** ne doivent pas être effectués par des **enfants** laissés sans surveillance.

- Assurez-vous que tous les travaux soient effectués par un personnel compétent et qualifié :



- Pour les travaux sur la partie mécanique, comme le changement des roulements à bille ou de la garniture mécanique : mécanicien qualifié.
  - Pour les travaux sur le système électrique : électricien qualifié.
- Assurez-vous que les conditions préalables suivantes sont remplies :
- Le personnel qui n'a pas encore acquis la qualification requise reçoit la formation nécessaire avant d'effectuer des travaux sur ce type de système.
  - La compétence du personnel, par exemple pour les travaux sur les produits, sur l'équipement électrique ou aux installations hydrauliques, est déterminée par sa qualification ainsi que la description de son poste de travail.
  - Le personnel a lu ce manuel d'utilisation et assimilé les étapes de travail nécessaires.

### 2.3 Consignes de sécurité

L'exploitant du système est responsable du respect de tous les règlements et directives légales applicables.

- Lors de l'utilisation de la pompe, les règles suivantes doivent être respectées :
- Celles du présent manuel d'utilisation.
  - Les symboles de danger et d'avertissement, et les plaques signalétiques sur la pompe.
  - Les documents applicables.
  - Les règlements nationaux existants pour la prévention des accidents.
  - Les règlements internes de l'exploitant en matière de travail, d'exploitation et de sécurité.

### 2.4 Équipements de protection

Le contact avec des pièces mobiles, comme l'embrayage, peut entraîner de graves blessures.

- Il est déconseillé de faire fonctionner la pompe sans la protection contre les contacts.

### 2.5 Changements structurels et pièces de rechange

Les transformations et modifications peuvent nuire à la sécurité d'exploitation.

- La pompe ne pourra être modifiée ou transformée qu'après avoir obtenu l'accord du fabricant.
- Utiliser exclusivement des pièces de rechange originales ou accessoires autorisés par le fabricant.

### 2.6 Plaques signalétiques

- Toutes les plaques signalétiques situées sur l'agrégat de pompe doivent être maintenues en bon état de lisibilité.

### 2.7 Restrictions

#### 2.7.1 Chute de pièces

Les anneaux de levage sont uniquement conçus pour supporter le poids du moteur. Les anneaux peuvent casser si l'on accroche un agrégat de pompe complet.

- L'agrégat de pompe, composé du moteur et de la pompe, est à accrocher à la fois du côté du moteur et du côté de la pompe.
- N'utiliser que des appareils et engins de levage appropriés et techniquement irréprochables.
- Il est déconseillé de stationner sous des charges suspendues.

#### 2.7.2 Pièces rotatives

Un risque de pincement et de coupure subsiste en raison des pièces rotatives apparentes.

- Tous les travaux doivent être effectués lorsque la pompe est à l'arrêt.
- S'assurer que la pompe ne redémarrera pas avant tout travail.
- Dès la fin du travail, remettre directement en place ou en service tous les dispositifs de sécurité.

Pour les pompes avec lanterne plastique (AK), l'arbre de pompe peut happer les cheveux, les bijoux et les vêtements.

- Respecter les règles suivantes à proximité d'une pompe de type AK en fonctionnement :
  - Ne pas porter de vêtements amples.

- Porter un filet de protection sur les cheveux.
- Ne pas porter de bijoux.

### 2.7.3 Énergie électrique

L'environnement humide entraîne un risque élevé d'électrocution lors de la réalisation de travaux sur une installation électrique.

Une installation non conforme de la mise à la terre peut également entraîner une électrocution (par exemple, oxydation ou rupture de câble).

- Respecter les directives VDE et EVU de l'entreprise d'exploitation et de distribution d'énergie.
- Le bassin et sa zone de sécurité doivent être installés conformément à la norme DIN VDE 0100-702.
- Avant d'effectuer des travaux sur l'installation électrique, prendre les mesures suivantes :
  - Couper l'alimentation électrique de l'installation.
  - Apposer un panneau d'avertissement : « Interdit de mettre en marche ! Travaux en cours. »
  - Contrôler l'absence de tension.
- Contrôler régulièrement la conformité de l'installation électrique.

### 2.7.4 Surfaces à température élevée

Le moteur électrique peut atteindre une température allant jusqu'à 70 °C. De ce fait, il subsiste un risque de brûlure.

- Ne pas toucher le moteur lorsqu'il est en service.
- Laisser refroidir le moteur avant tous travaux sur la pompe.

### 2.7.5 Substances dangereuses

- Assurez-vous que les fuites de matériaux dangereux ne constituent pas une menace pour les personnes ainsi que pour l'environnement.
- Décontaminer complètement la pompe lors du démontage de cette dernière.

### 2.7.6 Risque d'aspiration

Assurez-vous que les bouches d'aspiration sont conformes aux directives, normes et notices en vigueur.

### 2.8 Dérangements

- En cas d'anomalies constatées, couper et débrancher immédiatement l'installation.
- Remédier immédiatement à toute sorte d'anomalie.

#### Pompe à l'arrêt

Lorsqu'une pompe bloquée est démarrée plusieurs fois de suite, cela peut endommager le moteur. Veuillez respecter les points suivants :

- Ne pas démarrer la pompe plusieurs fois de suite.
- Faire tourner l'arbre moteur, voir chapitre 6.2, page 71.
- Nettoyer la pompe.

### 2.9 Prévention des dégâts matériels

#### 2.9.1 Défaut d'étanchéité et rupture de canalisation

Les vibrations et dilatations dues à la chaleur peuvent occasionner des ruptures de canalisation.

- Installer la pompe de manière à réduire les vibrations structurelles et aériennes. Pour ce faire, veuillez respecter les directives s'y rapportant.

En cas de dépassement des charges sur les tuyauteries, des fuites peuvent survenir au niveau des joints de bride ou de la pompe elle-même.

- Ne pas utiliser la pompe comme point d'amarrage pour les tuyauteries.
- Connecter les tuyauteries sans qu'il y ait de tension et les laisser mobiles.  
Le cas échéant, installer des éléments de compensation.

#### 2.9.2 Fonctionnement sans eau

Il est fortement déconseillé de faire fonctionner la pompe sans alimentation en eau, les joints d'étanchéité et les pièces en matière plastique peuvent être détruits en l'espace de quelques secondes.

- Ne pas faire tourner la pompe sans eau. Cela vaut également pour le contrôle du sens de rotation.
- Purger la pompe et la conduite d'aspiration avant le démarrage.

### 2.9.3 Cavitation

Des tuyauteries trop longues augmentent la résistance. Il en résulte un risque de cavitation.

- ➔ Assurez-vous que la conduite d'aspiration est étanche.
- ➔ Respecter la longueur maximale des tuyauteries.
- ➔ Mettre en marche la pompe seulement avec la vanne semi ouverte du côté du refoulement.
- ➔ Ouvrir complètement la vanne côté aspiration.

### 2.9.4 Surchauffe

Les facteurs suivants peuvent entraîner une surchauffe de la pompe :

- pression trop élevée du côté pression ;
  - dispositif de protection du moteur réglé de manière incorrecte ;
  - température ambiante trop élevée.
- ➔ Ne pas faire fonctionner la pompe avec une robinetterie fermée.
  - ➔ Pour les pompes équipées d'un moteur à courant alternatif, installer un dispositif de protection du moteur et le régler correctement.
  - ➔ Ne pas dépasser la température ambiante autorisée.

### 2.9.5 Coups de bélier

La fermeture brusque de la robinetterie peut provoquer des Coups de bélier, entraînant un dépassement de la pression maximale autorisée à l'intérieur de la pompe.

- ➔ Installer des amortisseurs de choc de pression ou des réservoirs d'air.

### 2.9.6 Blocage de la pompe

Des impuretés dans la conduite d'aspiration peuvent boucher et bloquer la pompe.

- ➔ Ne pas démarrer la pompe sans avoir nettoyé le filtre ou la poignée du panier filtrant.
- ➔ Vérifier le bon fonctionnement de la pompe avant la mise en marche ou avant un long temps d'arrêt ou de stockage.

### 2.9.7 Fuite

Un écoulement d'eau insuffisant peut endommager le moteur.

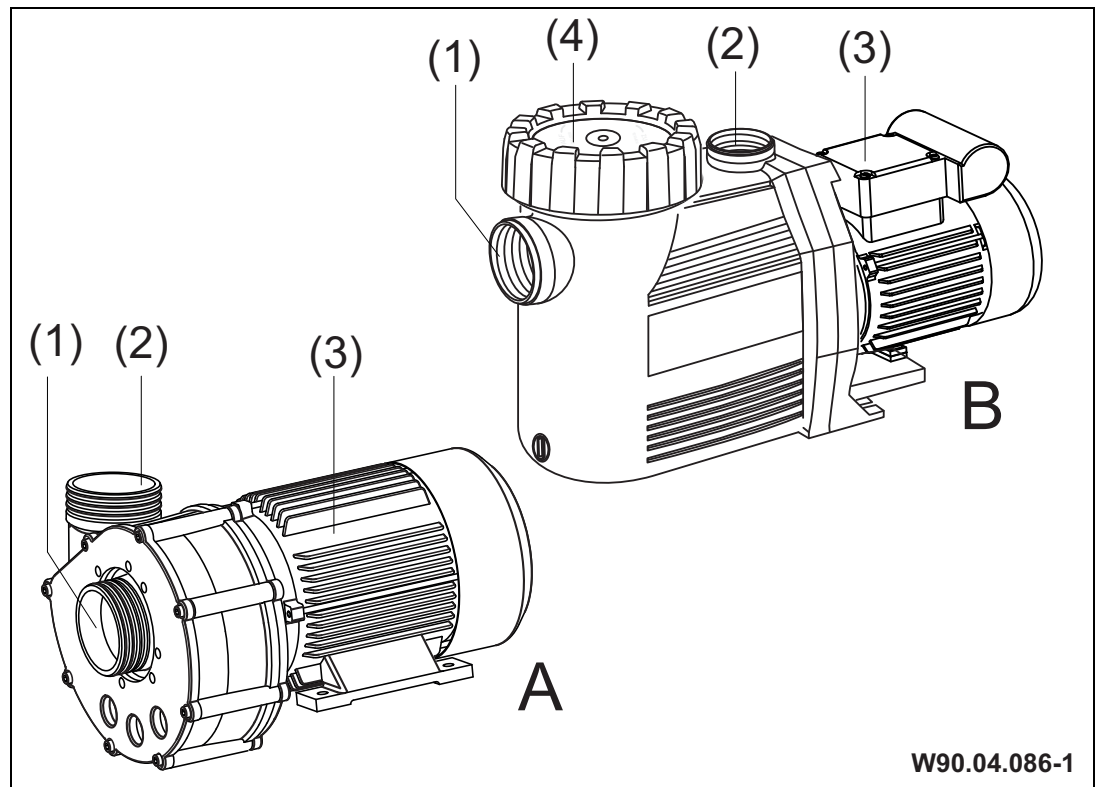
- ➔ L'écoulement d'eau entre le corps de pompe et le moteur ne doit pas être obstrué ou étanchéifié.

### 2.9.8 Risque de gel

- Vidanger en temps voulu la pompe et les tuyauteries présentant un risque de gel.

### 3 Description

#### Composants



A Pompe non auto amorçante

B Pompe auto-amorçante

(1) Volute d'aspiration

(3) Moteur

(2) Tubulure de pression

(4) Couvercle avec panier filtrant

#### Fonctionnement

La pompe aspire l'eau du bassin par le biais d'un clapet anti-retour et de l'orifice d'aspiration (1). Le cas échéant, le panier filtrant collecte les grosses impuretés. L'eau est pompée et envoyée dans le système de filtration par le biais de la tubulure de pression et d'un clapet anti-retour.

### 4 Transport et stockage intermédiaire



Corrosion due à un stockage dans un environnement humide et sujet aux variations de température !

La condensation peut endommager le bobinage et les pièces en métal.

→ Stocker la pompe dans un lieu sec et à l'abri des variations de température.



Endommagement du filetage et introduction de corps étrangers via des orifices non protégées !

→ Enlever les capuchons de protection juste avant le raccordement des tuyauteries.

#### 4.1 Soulever la pompe



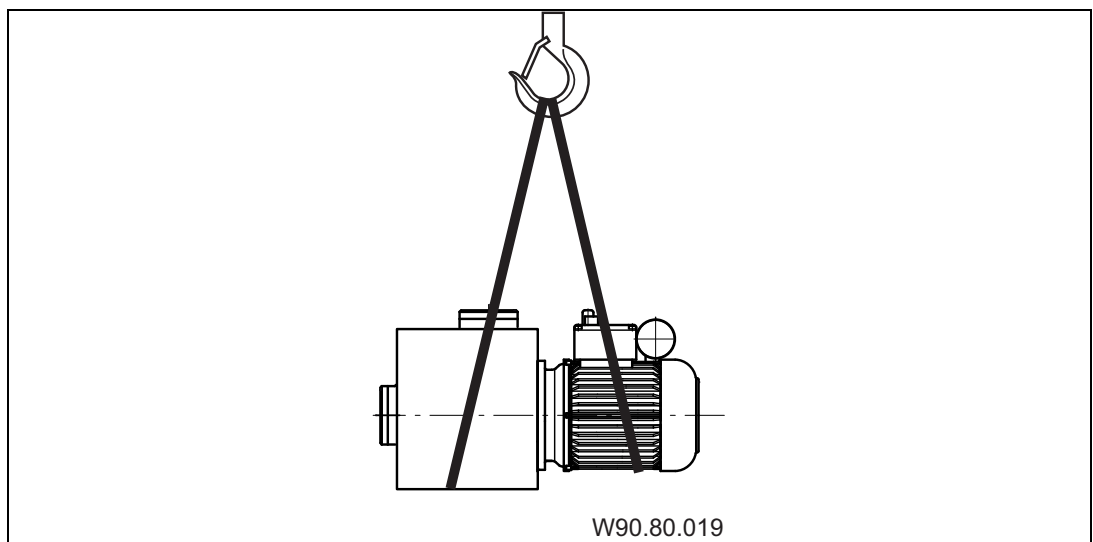
**AVERTISSEMENT !** Risque de décès ou d'écrasement de membres suite à la chute d'un matériel transporté !

Les anneaux de levage sont uniquement conçus pour supporter le poids du moteur.

→ N'utiliser que des appareils et engins de levage appropriés, techniquement irréprochables et ayant une capacité de charge suffisante.

→ Le cas échéant, accrocher l'agrégat aux points de fixation prévus sur la pompe et le moteur.

→ Ne pas rester sous des charges suspendues.





## **5 Installation**

### **5.1 Lieu de montage**

#### **5.1.1 Installation en plein air**

- Prévoir une simple protection contre la pluie afin d'augmenter la durée de vie de la pompe.

#### **5.1.2 Une bonde de fond est obligatoire**

- Le diamètre de la bonde de fond est calculé selon les critères suivants :
  - Taille du bassin.
  - Volume d'eau circulé.

#### **5.1.3 Aération et ventilation**

- Prévoir une aération et une ventilation suffisante. Veillez à ce que l'aération et la ventilation respectent les conditions suivantes :
  - Prévention de la condensation.
  - Distance minimale entre le capot du ventilateur et le mur : 50 mm.
  - Refroidissement du moteur de la pompe et d'autres pièces de l'installation, comme les armoires électriques et les dispositifs de contrôle.
  - Limitation de la température ambiante à 40 °C maximum.

#### **5.1.4 Vibrations structurelles et aériennes**

- Respecter les directives relatives à l'isolation acoustique des bâtiments, comme DIN 4109.
- Installer la pompe de manière à réduire les vibrations structurelles et aériennes. Les matériaux absorbants les vibrations sont des supports bien adaptés. Exemples :
  - Support anti-vibrations.
  - Silentbloks en liège.
  - Plastique alvéolaire ayant une dureté spécifique.

#### **5.1.5 Espace disponible**

- Conserver un espace suffisant permettant le démontage de l'unité moteur du côté du ventilateur et l'extraction du panier filtrant par le haut (voir le croquis).

### 5.1.6 Éléments de fixation

- Fixer la pompe avec des vis.

## 5.2 Tuyauteries

### 5.2.1 Dimensions des tuyauteries

Des conduites d'aspiration trop longues présentent des inconvénients considérables :

- Plus forte résistance, d'où une aspiration plus mauvaise et un risque de cavitation plus élevé.
- Temps d'aspiration plus élevé, jusqu'à 12 minutes.

Les dimensions des tuyauteries, qui sont précisées sur la fiche technique de la pompe, ne sont valables que pour des longueurs de tuyauteries de 5 m maximum.

En cas de tuyauteries plus longues, il faut prendre en compte les pertes par friction dans les conduites.

- Les diamètres des tuyauteries doivent concorder aux données du tableau de mesures. Voir la fiche technique de la pompe.

### 5.2.2 Poser les tuyauteries

- Maintenir, autant que possible, une conduite d'aspiration courte et rectiligne.
- Éviter les croisements et les changements de direction brusques.
- Maintenir, autant que possible, la conduite d'aspiration en dessous du niveau de l'eau.
- Afin d'éviter la formation de poches d'air, poser la conduite d'aspiration comme suit :
  - En cas de pression : descente constante.
  - En cas d'aspiration : montée constante.
- Si la pompe est placée au dessus du niveau de l'eau, installer un clapet anti-retour. Obligatoire pour les pompes non auto-amorçantes, recommandé pour les pompes auto-amorçantes. Ainsi, la conduite d'aspiration ne peut pas se vider lorsque la pompe est à l'arrêt et le temps d'aspiration, par exemple après le nettoyage du filtre, reste court.
- Si le système est obstrué, par exemple avec de la paille ou de l'herbe, ce qui n'est pas à exclure, installer un filtre dans le circuit ou dans la conduite d'aspiration.

- Le cas échéant, selon le type de pompe et d'installations, installer un clapet anti-retour.
- Installer un clapet anti-retour dans la conduite d'aspiration et la conduite de pression.
- Éviter les robinetteries à fermeture brusque. Le cas échéant, installer des amortisseurs de choc de pression ou des réservoirs d'air.

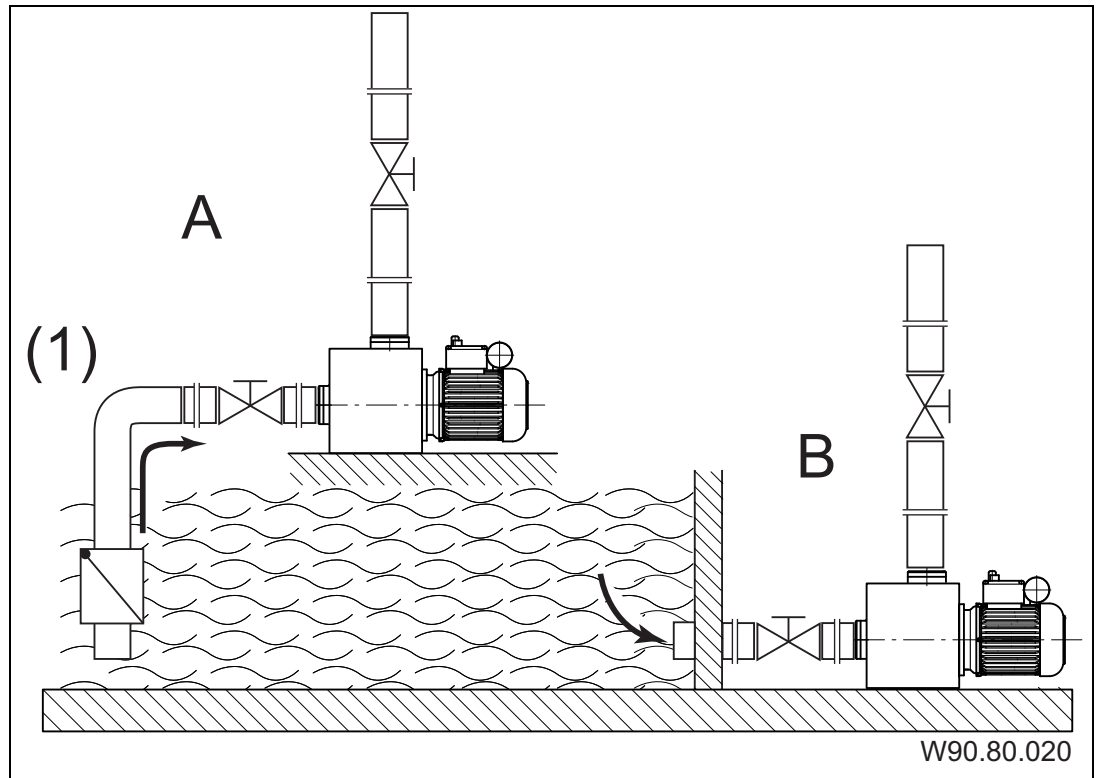


Remarque : En cas de défaut d'étanchéité de la conduite d'aspiration, la pompe a des difficultés pour aspirer ou n'aspire pas.

- Vérifier et garantir l'étanchéité de la conduite d'aspiration et que le couvercle est solidement vissé.

### 5.3 Installation

La pompe peut être installée soit en dessous (fonctionnement en charge) ou au dessus (fonctionnement en aspiration) du niveau de l'eau.



A Installation au dessus du niveau de l'eau =  
Fonctionnement en aspiration

B Installation en dessous du niveau de l'eau =  
Fonctionnement en charge

(1) Le clapet anti-retour est obligatoire pour les pompes non auto amorçantes

Pour le fonctionnement en aspiration, la hauteur d'aspiration sera considérablement réduite par les pertes de charge des conduites d'aspirations (lorsque les tuyauteries sont trop longues ou d'un diamètre trop réduit).

#### 5.3.1 Installer la pompe et la raccorder aux tuyauteries

1. Installer la pompe horizontalement et au sec. Respecter pour cela les distances maximales par rapport au niveau d'eau ainsi que la hauteur géodésique. Voir la fiche technique de la pompe.



Endommagement du moteur suite à un écoulement d'eau insuffisant.

- L'écoulement d'eau entre le corps de pompe et le moteur ne doit pas être obstrué ou étanchéifié.



En cas d'étanchéité incorrecte, les filetages peuvent être endommagés et nuire à l'efficacité de l'étanchéité !

Selon le type de pompe, utiliser une bande de téflon ou les raccords livrés avec la pompe, destinés au montage des tuyauteries.

Pour le collage d'ABS, il convient de respecter un temps de durcissement d'au moins 12 heures.



Endommagement de la pompe suite à de mauvaises tensions mécaniques !

- Etayer la tuyauterie à proximité de la pompe et la raccorder sans tension.

2. Raccorder les tuyauteries sans tension conformément à la norme allemande VDMA 24277. Si  $d = 90$  mm, installer obligatoirement des éléments de compensation. Si  $d = 75$  mm, l'installation d'éléments de compensation est recommandée.
3. Assurez-vous qu'une éventuelle fuite ne cause pas de dommages consécutifs. Le cas échéant, installer un dispositif de récupération correspondant.

### 5.4 Branchement électrique



**AVERTISSEMENT !** Risque de décharge électrique résultant d'un branchement incorrect !

- Respecter les directives VDE et EVU de l'entreprise d'exploitation et de distribution d'énergie.
- Les pompes pour piscines et leurs volumes de sécurité doivent être installés conformément à la norme DIN VDE 0100-702.
  
- Installer un disjoncteur magnéto thermique permettant l'interruption de l'alimentation en alimentation électrique avec un intervalle de coupure de 3 mm minimum par pôle.



**AVERTISSEMENT !** Risque de décharge électrique due à la tension dans la pompe !

- Pour les pompes avec un moteur à courant alternatif ou à courant continu sans disjoncteur magnéto thermique dans le bobinage (voir la fiche technique de la pompe), installer un dispositif de protection de moteur réglé de manière correcte. Respecter pour cela les indications fournies sur la plaque signalétique apposée sur le produit.
  
- Protéger le circuit électrique avec un interrupteur différentiel ayant un courant de défaut nominal de  $I_{\Delta N} \leq 30 \text{ mA}$ .
- N'utiliser que des câbles adaptés conformes aux directives régionales.
- Adapter la section minimum à la puissance du moteur et à la longueur des câbles.
- Installer un interrupteur d'arrêt d'urgence conformément à la norme DIN EN 809, dans le cas où des situations dangereuses peuvent survenir. Le constructeur/l'exploitant doit en décider conformément à cette norme.

## 6 Mise en service



Endommagement de la pompe suite à un fonctionnement sans eau !

→ Assurez-vous que la pompe soit remplie d'eau. Cette recommandation s'applique également au contrôle du sens de rotation.

### 6.1 Remplir d'eau la pompe auto-amorçante

1. Enlever le couvercle, voir chapitre 8.1, page 75.



Les produits d'entretien hautement concentrés peuvent endommager la pompe !

→ N'introduire aucun produit d'entretien dans le panier filtrant, en particulier sous forme de tablette.

2. Remplir la pompe avec de l'eau propre jusqu'à hauteur de l'aspiration.



→ Afin de faciliter la réouverture du couvercle, serrer le couvercle uniquement à la main, sans outil de serrage.

3. Remettre le couvercle et le serrer à la main.

### 6.2 Vérifier le bon fonctionnement de la pompe

Après un long temps d'arrêt, le bon fonctionnement de la pompe, à l'arrêt et sans tension, doit être vérifié.

→ Insérer un tournevis dans la fente de l'arbre moteur, côté ventilateur, et tourner.

– ou –

→ S'il n'existe aucune fente pour accéder à l'arbre moteur : Enlever le capot du ventilateur et faire tourner manuellement le ventilateur dans le sens de rotation du moteur.

### 6.3 Démarrer la pompe

Conditions préalables :

- Le panier filtrant est installé, le cas échéant lorsque la pompe est munie d'un préfiltre.
- Le couvercle est en place et étanche.

1. Ouvrir complètement la robinetterie côté aspiration.
2. Ouvrir à moitié la robinetterie côté pression.



Endommagement de la pompe suit à un fonctionnement sans eau !  
→ Purger la pompe et la conduite d'aspiration.

3. Démarrer la pompe.



Si la pompe est équipée d'un moteur à courant alternatif et qu'elle tourne dans le mauvais sens, la pompe est bruyante et son efficacité est moindre.

4. Pour un moteur à courant alternatif : Faire attention à ce que le moteur tourne dans le sens des flèches situées sur le produit. Faire appel à un mécanicien si le sens de rotation est incorrect.
5. Dès que le nombre de rotations requis est atteint, ouvrir entièrement la robinetterie côté pression.
6. Vérifier l'étanchéité de la garniture mécanique.



## 7 Anomalies



Il est normal que, de temps en temps, des gouttelettes d'eau suintent du joint d'étanchéité. Cela est particulièrement vrai lorsque la pompe est en fonctionnement.

Selon la qualité de l'eau et le nombre d'heures de fonctionnement de la pompe, il se peut que le joint d'étanchéité ne soit plus étanche.

→ En cas de fuite d'eau permanente, remplacer la garniture mécanique.



Nous vous recommandons d'avertir directement le constructeur de la piscine en cas d'irrégularités.

### 7.1 Aperçu

Anomalie	Causes possibles	Résolution
La pompe peut être mise hors service par le disjoncteur thermique du bobinage ou le dispositif de protection du moteur.	Surcharge.	→ Vérifier la pompe. Voir chapitre 7.1.1, page 74.
La pompe ne tourne pas.	Garniture mécanique collée suite à un long temps d'arrêt de la pompe.	→ Faire tourner l'arbre moteur. Voir chapitre 6.2, page 71. → Nettoyer la pompe.
De l'eau coule constamment de la pompe.	Garniture mécanique non étanche.	→ Changer le joint d'étanchéité.
Moteur très bruyant.	Roulement à bille défectueux.	→ Faire changer le roulement à bille par un mécanicien.

### 7.1.1 **Vérifier la pompe après le déclenchement d'un contact/dispositif de protection**

Si le moteur est coupé par le biais du disjoncteur thermique du bobinage ou du dispositif de protection du moteur, suivez ces étapes :

1. Couper l'alimentation électrique de l'installation.
2. Faire tourner l'arbre moteur avec un tournevis, côté ventilateur, afin de vérifier le bon fonctionnement du produit.

#### **L'arbre moteur tourne difficilement :**

1. Enlever le tournevis.
2. Contacter le service après-vente et faire tester la pompe.

#### **Bon fonctionnement de l'arbre moteur :**

1. Enlever le tournevis.
2. Ouvrir à moitié la vanne côté pression.
3. Rétablir la tension d'alimentation.



Si la pompe est à l'arrêt, le moteur peut être endommagé par des redémarrages successifs.

→ Assurez-vous que la pompe n'a été démarrée qu'une seule fois.

4. Attendre jusqu'à ce que le disjoncteur thermique dans le bobinage du moteur s'enclenche automatiquement après son refroidissement.  
– ou –  
Appuyer sur le bouton du dispositif de protection du moteur.
5. Dès que le nombre de rotations du moteur est atteint, ouvrir entièrement la vanne côté pression.
6. Faire vérifier le circuit électrique, les fusibles et l'alimentation électrique par un électricien.
7. Si le disjoncteur thermique ou le dispositif de protection du moteur se coupe encore, contacter le service après-vente.

## 8 Maintenance



→ Fermer tous les clapets anti-retour et vider les tuyauteries avant tous travaux de maintenance.

### Toutes les pompes

Quand ?	Quoi ?
Régulièrement	→ Nettoyer le panier filtrant.
Si risque de gel	→ Vidanger en temps voulu la pompe et les tuyauteries présentant un risque de gel.

### Tâches supplémentaires pour les pompes avec lanterne plastique (AK)

Quand ?	Quoi ?
Régulièrement	→ Enlever les cristaux de sel provoqués par l'eau salée, voir chapitre 8.3, page 76.
Avant un long temps d'arrêt	→ Laver la pompe avec de l'eau du robinet afin d'empêcher la formation de cristaux sur la garniture mécanique.

→ Une fois les travaux de maintenance effectués, mettre en œuvre toutes les mesures nécessaires pour remettre la pompe en service. Voir chapitre 6, page 71.

### 8.1 Démontez/remontez le couvercle/le panier filtrant

Le cas échéant, le couvercle et le panier filtrant, doivent être retirés lors de certains travaux.

### 8.2 Nettoyer le panier filtrant

1. Éteindre la pompe.
2. Fermer le clapet anti-retour.
3. Enlever le couvercle.
4. Sortir le panier filtrant.
5. Nettoyer le panier filtrant avec de l'eau.
6. Remettre le panier filtrant.



Les produits d'entretien hautement concentrés peuvent endommager la pompe !

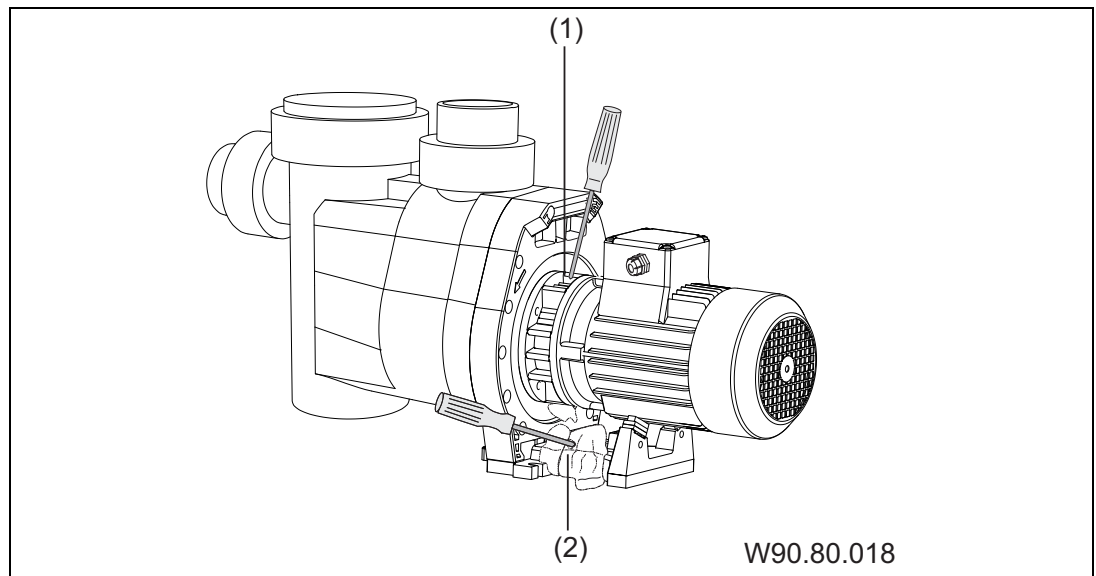
→ N'introduire aucun produit d'entretien dans le panier filtrant, en particulier sous forme de tablette.



→ Afin de faciliter la réouverture du couvercle, serrer le couvercle uniquement à la main, sans outil de serrage.

7. Remettre le couvercle, voir la fiche technique de la pompe et serrer le couvercle à la main.

### 8.3 Retirer les cristaux de sel d'une pompe avec lanterne plastique (AK)



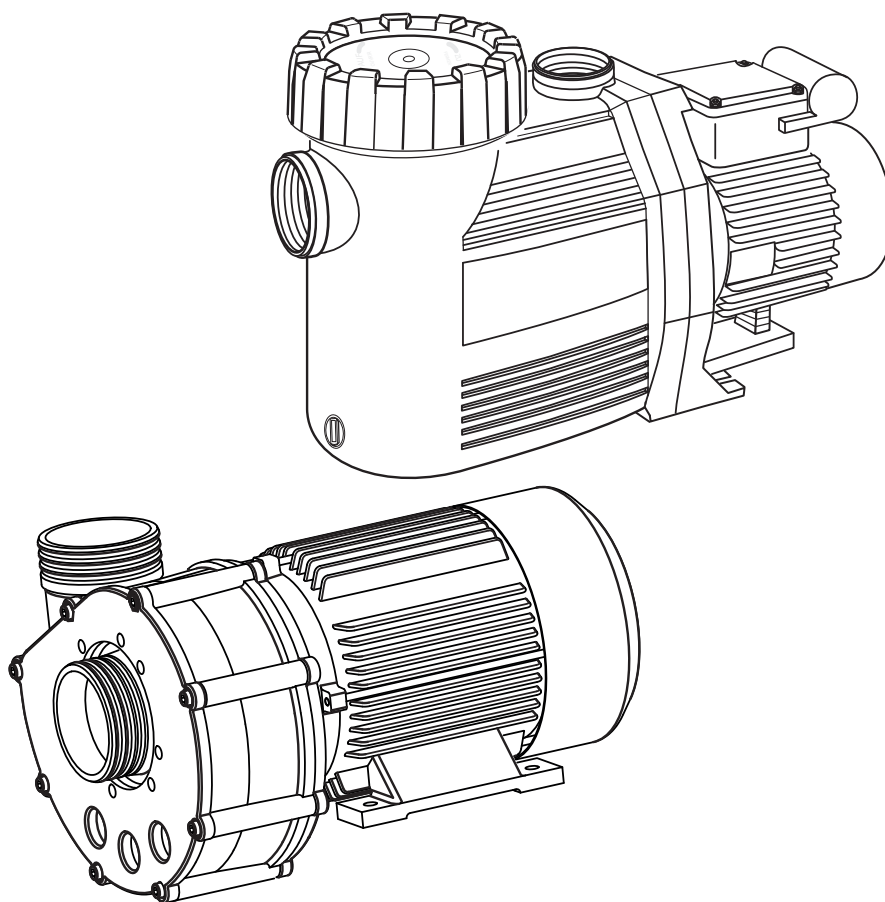
1. Couper l'alimentation électrique de l'installation.
2. Enlever soigneusement les cristaux de sel de la lanterne (1) avec un tournevis, à partir du dessus de la pompe entre les ailettes.
3. Enlever les croûtes de sel situées au pied du moteur (2).
4. Assurez-vous que l'arbre moteur est visible et qu'il ne contient plus de cristaux de sel.
5. Faire tourner l'arbre moteur avec un tournevis, côté ventilateur. L'arbre moteur doit pouvoir être tourné sans difficulté.
6. Rétablir la tension d'alimentation.

---

NL

Oorspronkelijke gebruikershandleiding voor

**Normaal en zelfaanzuigende pompen  
met/zonder uitvoering met kunststof  
lantaarn**



**SPECK**  
**pumpen** 

VERKAUFSGESELLSCHAFT GmbH

Hauptstraße 1-3  
91233 Neunkirchen a. Sand  
Germany  
Tel. +49 9123-949-0  
Fax +49 9123-949-260  
info@speck-pumps.com  
www.speck-pumps.com

## Inhoudsopgave

<b>1</b>	<b>Wat dit document betreft .....</b>	<b>80</b>
1.1	Hoe men met deze handleiding werkt.....	80
1.2	Documenten die ook relevant zijn.....	80
1.2.1	Symbolen en weergavemiddelen .....	80
<b>2</b>	<b>Veiligheid.....</b>	<b>82</b>
2.1	Gebruik volgens bestemming .....	82
2.1.1	Mogelijk foutief gebruik.....	82
2.2	Personeelskwalificaties.....	82
2.3	Veiligheidsvoorschriften .....	83
2.4	Veiligheidsvoorzieningen .....	83
2.5	Constructieve veranderingen en onderdelen .....	84
2.6	Afbeeldingen.....	84
2.7	Overige risico's .....	84
2.7.1	Vallende delen.....	84
2.7.2	Draaiende delen .....	84
2.7.3	Elektrische energie .....	85
2.7.4	Hete oppervlakten .....	85
2.7.5	Gevaarlijke stoffen.....	85
2.7.6	Aanzuiggevaar .....	86
2.8	Storingen .....	86
2.9	Het vermijden van materiële schade.....	86
2.9.1	Lekkages en breuken in de leiding .....	86
2.9.2	Droogloop.....	86
2.9.3	Cavitatie .....	87
2.9.4	Oververhitting .....	87
2.9.5	Drukpieken .....	87
2.9.6	Blokkeren van de pomp.....	87
2.9.7	Lekkage-afvoer.....	87
2.9.8	Vorstgevaar .....	88
<b>3</b>	<b>Beschrijving .....</b>	<b>89</b>
<b>4</b>	<b>Transport en tussenopslag.....</b>	<b>90</b>
4.1	Pomp optillen.....	90
<b>5</b>	<b>Installatie .....</b>	<b>91</b>
5.1	Inbouwplaats .....	91
5.1.1	Opstelling in de buitenlucht .....	91
5.1.2	Er moet een bodemvoorziening aangebracht zijn .....	91
5.1.3	Ontluchten en beluchten.....	91
5.1.4	Overdracht van contact- of luchtgeluid .....	91

5.1.5	Extra ruimte .....	91
5.1.6	Bevestigingselementen .....	91
5.2	Leidingen .....	92
5.2.1	De afmetingen van de leidingen bepalen .....	92
5.2.2	De leiding verleggen .....	92
5.3	Opstelling.....	93
5.3.1	Pomp opstellen en op de leiding aansluiten .....	93
5.4	Elektrische aansluiting .....	94
<b>6</b>	<b>Inbedrijfstelling .....</b>	<b>96</b>
6.1	Zelfaanzuigende pomp met water vullen .....	96
6.2	Pomp controleren op lichtgaandheid .....	96
6.3	Pomp inschakelen .....	96
<b>7</b>	<b>Storingen .....</b>	<b>98</b>
7.1	Overzicht .....	98
7.1.1	Pomp controleren na het activeren van het wikkelingsbeschermingscontact/beveiligingsschakelaar .....	99
<b>8</b>	<b>Onderhoud .....</b>	<b>100</b>
8.1	Deksel/filtermandje demonteren respectievelijk monteren... ..	100
8.2	Filtermandje reinigen .....	100
8.3	Zoutkristallen bij uitvoering met kunststof lantaarn (AK) verwijderen .....	101

Alle rechten voorbehouden.

De inhoud mag, zonder schriftelijke toestemming, van Speck Pumpen Verkaufsgesellschaft GmbH niet verspreid, vermenigvuldigd, bewerkt of aan derden gegeven worden.

Dit document en ook alle documenten in de appendix kunnen veranderen.

Technische veranderingen voorbehouden!

# 1 Wat dit document betreft

## 1.1 Hoe men met deze handleiding werkt

Deze handleiding maakt deel uit van de pomp. De pomp is volgens erkende regels van techniek gemaakt en getest. Toch kan bij onoordeelkundig gebruik, ontoereikend onderhoud of ontoelaatbaar gebruik, gevaar voor lichaam en leven, respectievelijk materiële schade ontstaan.

- Handleiding voor gebruik aandachtig lezen.
- Handleiding bewaren gedurende de levensduur van het product.
- Handleiding altijd toegankelijk houden voor bedienings- en onderhoudspersoneel.
- Handleiding overhandigen aan elk volgende bezitter of gebruiker.





## 1.2 Documenten die ook relevant zijn

- Datablad met pompgegevens.

### 1.2.1 Symbolen en weergavemiddelen

In deze handleiding worden waarschuwingstips gebruikt om u voor persoonlijke schade te waarschuwen.

- Waarschuwingstips altijd lezen en in acht nemen.

Waarschuw- ingssymbool	Woord van waarschuwing	Betekenis
	<b>GEVAAR</b>	Gevaar voor personen. Niet in acht nemen leidt tot de dood of ernstig letsel.
	<b>WAARSCHUWING</b>	Gevaar voor personen. Niet in acht nemen kan tot de dood of ernstig letsel leiden.
	<b>VOORZICHTIG</b>	Gevaar voor personen. Niet in acht nemen kan tot licht letsel leiden.
	–	Aanwijzingen voor het vermijden van materiële schade, ter verduidelijking of ter optimalisatie van werkprocessen.



Om de juiste bediening te verduidelijken worden belangrijke informatie en technische tips hieronder bijzonder benadrukt.

<b>Symbool</b>	<b>Betekenis</b>
➔	Oproep tot handelen in één stap.
1. 2.	Handleiding voor handelen in meerdere stappen. ➔ Houd de volgorde van de stappen aan.

## 2 Veiligheid

### 2.1 Gebruik volgens bestemming

De pomp dient ter circulatie van zwembadwater in verbinding met een zwembadfilterinstallatie. Uitzonderingen zie datablad pompgegevens.

Bij gebruik volgens bestemming, hoort het volgen van de volgende informatie:

- Deze handleiding.
- Datablad pompgegevens.

De pomp mag alleen binnen de gebruiksgrenzen en grafieken gebruikt worden die op het datablad beschreven worden.

Elk ander gebruik is **niet** volgens de bestemming, bijvoorbeeld een hogere watertemperatuur, gebruik van brandbare, giftige, agressieve of licht vluchtige media.

#### 2.1.1 Mogelijk foutief gebruik

- Inbouw van de pomp bij een niet spanningsvrij leidingsysteem.
- De pomp buiten het bereik van de pomp in bedrijf nemen, gespecificeerd volgens het datablad, bijvoorbeeld te hoge systeemdruk.
- Openen en onderhoud van de pomp door niet gekwalificeerd personeel.

### 2.2 Personeelskwalificaties

Deze pomp mag door **kinderen** vanaf 8 jaar en ouder en door personen met beperkte fysieke, sensorische of mentale vaardigheden of met een gebrek aan kennis en ervaring gebruikt worden, zolang zij onder toezicht staan of geïnstrueerd zijn in het veilige gebruik van de pomp en de daaraan verbonden gevaren begrijpen. **Kinderen** mogen niet met de pomp spelen. Reiniging en **gebruikersonderhoud** mogen niet zonder toezicht door **kinderen** uitgevoerd worden.

- ➔ Controleren of alle werkzaamheden uitgevoerd worden door alleen geschoold vakpersoneel met de volgende personeelskwalificaties:
- Voor werkzaamheden aan mechanische delen, bijvoorbeeld het vervangen van de kogellagers of van de mechanical seal: monteur.
  - Voor werkzaamheden aan de elektrische installatie: elektriciens.

- ➔ Controleren of aan de volgende voorwaarden is voldaan:
  - Personeel dat nog niet voldoet aan de vereiste kwalificaties moet de juiste scholing volgen, alvorens het te belasten met taken die specifiek voor deze installatie zijn.
  - De bevoegdheden van het personeel, bijvoorbeeld voor werken aan het product, de elektrische installatie of hydraulische constructies, zijn naar gelang hun kwalificatie en functieomschrijving vastgelegd.
  - Het personeel heeft deze handleiding gelezen en de nodige stappen begrepen.

### 2.3 Veiligheidsvoorschriften

De gebruiker van de installatie is verantwoordelijk voor het naleven van alle relevante wettelijke voorschriften en richtlijnen.

- ➔ Bij gebruik van de pomp de volgende voorschriften in acht nemen:
  - Deze handleiding.
  - Afbeeldingen op het products met waarschuwingen en tips.
  - Relevante documenten.
  - De bestaande nationale voorschriften ter voorkoming van ongelukken.
  - De interne werk-, bedienings- en veiligheidsvoorschriften van de gebruiker.

### 2.4 Veiligheidsvoorzieningen

Het aanraken van bewegende delen, bijvoorbeeld de koppeling, kan ernstig letsel veroorzaken.

- ➔ Pomp alleen gebruiken met bescherming tegen aanraken.

### 2.5 **Constructieve veranderingen en onderdelen**

Ombouw of veranderingen aan de constructie, kan de veiligheid op het werk beïnvloeden.

- Pomp alleen na afspraak met de fabrikant ombouwen of veranderen.
- Alleen originele vervangingsonderdelen of toebehoren gebruiken, die door de fabrikant goedgekeurd zijn.

### 2.6 **Afbeeldingen**

- Alle afbeeldingen op het pompaggregaat in leesbare toestand houden.

### 2.7 **Overige risico's**

#### 2.7.1 **Vallende delen**

De hijsogen bij de motor zijn alleen geschikt om het gewicht van de motor te dragen. Bij het aanhangen van een volledig pompaggregaat kunnen de hijsogen breken.

- Pompaggregaat, bestaande uit een motor en een pomp, zowel aan de motorzijde als aan de pompzijde aanhangen.
- Alleen geschikte en technisch perfecte hef- en hijsmiddelen gebruiken.
- Ga niet onder hangende delen staan.

#### 2.7.2 **Draaiende delen**

Gevaar van snijden en letsel door blootgestelde roterende delen.

- Alle werkzaamheden alleen uitvoeren als de pomp stil staat.
- Vóór werkzaamheden, de pomp tegen opnieuw inschakelen beveiligen.
- Onmiddellijk na het voltooien van de werkzaamheden alle veiligheidsconstructies opnieuw aanbrengen, respectievelijk activeren.

Bij pompen in de uitvoering met de kunststof lantaarn (AK) kan de draaiende pompas haren, sieraden en kledingstukken vastgrijpen.

- In de nabijheid van een pomp in bedrijf met een kunststof lantaarn (AK), het volgende in acht nemen:
  - Nauw sluitende kleding dragen.
  - Haarnet dragen.
  - Geen sieraden dragen.

### 2.7.3 Elektrische energie

Door de vochtige omgeving bestaat er extra gevaar op schokken bij werkzaamheden aan de elektrische installatie.

Ook een niet juist uitgevoerde installatie van de elektrische randaarde kan tot schokken leiden, bijvoorbeeld oxidatie of kabelbreuk.

- Let op de VDE en EVU voorschriften van het energiebedrijf.
- Zwembaden met beschermingszones volgens DIN VDE 0100-702 instellen.
- Voor werkzaamheden aan de elektrische installatie de volgende maatregelen treffen:
  - De voeding van de installatie scheiden.
  - Waarschuwingsafbeelding aanbrengen "Niet inschakelen! Aan dit apparaat wordt gewerkt."
  - Controleren of de spanning er af is.
- Regelmatig controleren of de toestand van de elektrische installatie goed is.

### 2.7.4 Hete oppervlakten

De elektromotor kan een temperatuur tot 70°C bereiken. Daardoor bestaat verbrandingsgevaar.

- Motor niet aanraken als het apparaat werkt.
- Vóór werkzaamheden aan de pomp, de motor eerst laten afkoelen.

### 2.7.5 Gevaarlijke stoffen

- Er voor zorgen dat lekkages van gevaarlijke vloeistoffen afgevoerd worden zonder gevaar voor mens en milieu.
- Pomp bij demontage volledig schoonmaken.

### 2.7.6 Aanzuiggevaar

Er voor zorgen dat aanzuigopeningen voldoen aan de actuele richtlijnen, normen en aanwijzingen.

## 2.8 Storingen

- Bij storingen de installatie meteen stilleggen en uitschakelen.
- Alle storingen meteen oplossen.

### Vastzittende pomp

Als een vastzittende pomp meerdere malen achter elkaar ingeschakeld wordt, kan de motor beschadigd raken. Volgende punten in acht nemen:

- Pomp niet meerdere malen na elkaar inschakelen.
- Motoras doordraaien, zie hoofdstuk 6.2, bladzijde 96.
- Pomp reinigen.

## 2.9 Het vermijden van materiële schade

### 2.9.1 Lekkages en breuken in de leiding

Trillingen en uitzetting door warmte kunnen breuken in de leidingen veroorzaken.

- Pomp zo installeren, dat overdracht van contact- of luchtgeluid verminderd wordt. Daarbij de relevante voorschriften in acht nemen.

Door overschrijding van krachten op de leidingen, kunnen lekkages aan de flensverbindingen of aan de pomp vanzelf ontstaan.

- Pomp niet als vast punt voor de leiding gebruiken.
- Leidingen spanningsvrij aansluiten en elastisch neerleggen. Respectievelijk compensatoren inbouwen.

### 2.9.2 Droogloop

Door droogloop kunnen mechanisch seal en kunststof delen binnen een paar seconden kapot gaan.

- Pomp niet laten drooglopen. Ook niet ter controle van de draairichting.
- Pomp en zuigleiding voor gebruik van de installatie ontluchten.

### 2.9.3 Cavitatie

Te lange leidingen verhogen de weerstand. Daardoor bestaat het gevaar van cavitatie.

- Controleren of de zuigleiding dicht is.
- De maximale lengte van de leiding in acht nemen.
- Pomp alleen inschakelen bij half geopende afsluiters aan de perszijde.
- Afsluiters aan de zuigzijde volledig openen.

### 2.9.4 Oververhitting

De volgende factoren kunnen tot oververhitting van de pomp leiden.

- Te hoge druk aan de perszijde.
- Foutief ingestelde motorbeveiligingsschakelaar.
- Te hoge omgevingstemperatuur.
- Pomp niet gebruiken bij gesloten afsluiters.
- Bij pompen met een draaistroommotor, motorbeveiligingsschakelaar installeren en juist instellen.
- De toelaatbare omgevingstemperatuur niet overschrijden.

### 2.9.5 Drukpieken

Abrupt sluitende afsluiters kunnen drukstoten veroorzaken, die de maximaal toelaatbare huisdruk van de pomp meerdere malen overschrijdt.

- Drukstootdempers of windhelm inbouwen.

### 2.9.6 Blokkeren van de pomp

Vuildeeltjes in de zuigleiding kunnen de pomp verstopen en blokkeren.

- Pomp niet zonder filtermandje respectievelijk handgreep voor filtermandje in bedrijf nemen.
- Pomp voor ingebruikname en na langere stilstand of opslag controleren om te zien of deze soepel loopt.

### 2.9.7 Lekkage-afvoer

Ontoereikende lekkage-afvoer kan de motor beschadigen.

- Lekkage-afvoer tussen pomphuis en motor niet verstopen of afdichten.

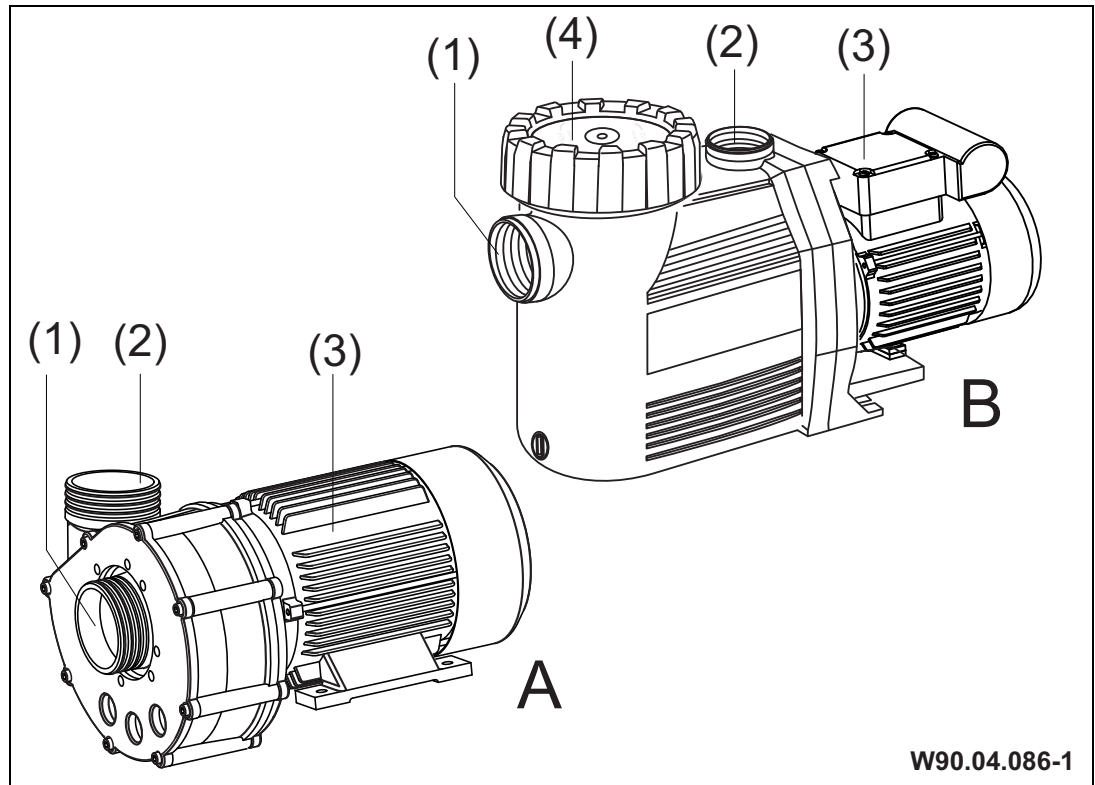
### 2.9.8 Vorstgevaar

→ Pomp en vorstgevoelige leidingen op tijd legen.



### 3 Beschrijving

#### Componenten



A Normaalzuigende pomp

B Zelfaanzuigende pomp

(1) Zuigaansluiting

(3) Motor

(2) Persaansluiting

(4) Deksel met filtermandje

#### Functie

De pomp zuigt het water uit het zwembad aan via een afsluiter en de zuigaansluiting (1). Het filtermandje (4), indien aanwezig, filtert grof vuil eruit. Het water wordt via de persaansluiting (2) en een afsluiter terug naar de filterinstallatie gepompt.

### 4 Transport en tussenopslag



Corrosie door opslag in vochtige lucht bij wisselende temperaturen!  
Condenswater kan wikkelingen en metalen delen beschadigen.

→ Pomp in een droge omgeving bij mogelijk constante temperatuur tussentijds opslaan.



Beschadiging van de schroefdraad en het indringen van vreemde voorwerpen door onbeveiligde aansluitingen!

Afdekkingen op de aansluitingen pas voor het aansluiten van leidingen verwijderen.

#### 4.1 Pomp optillen



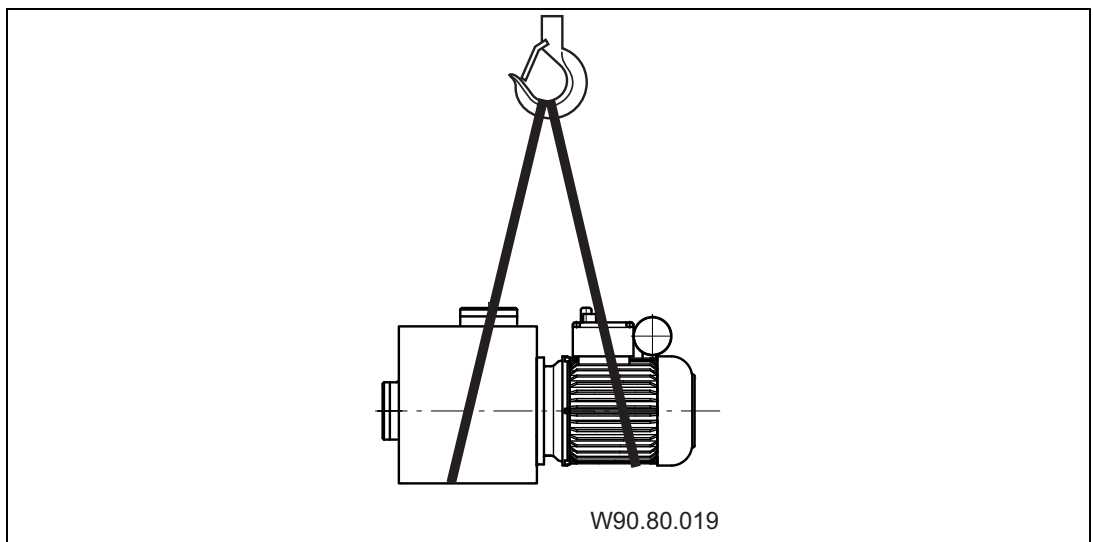
**WAARSCHUWING!** Dood of letsel aan ledematen door vallende transportgoederen!

De hijsogen bij de motor zijn alleen geschikt om het gewicht van de motor te dragen.

→ Alleen geschikte en technisch perfecte hef en hijsmiddelen met voldoende draagkracht gebruiken.

→ Indien voorhanden, het pompaggregaat aan de motor en pompzijde aan de voorziene aanhangpunten hangen.

→ Ga niet onder hangende delen staan.



## 5 Installatie

### 5.1 Inbouwplaats

#### 5.1.1 Opstelling in de buitenlucht

→ Om de levensduur van de pomp te verhogen een eenvoudige spatwaterbescherming aanbrengen.

#### 5.1.2 Er moet een bodemvoorziening aangebracht zijn

→ Grootte van de bodemafvoer op grond van de volgende criteria meten:

- Grootte van het zwembad.
- Circulatiesnelheid.

#### 5.1.3 Ontluchten en beluchten

→ Zorg voor voldoende ontluchting en beluchting. Deze moeten zorgdragen voor de volgende dingen:

- Het vermijden van condenswater.
- Minimale afstand koelwaaierkap tot de wand: 50 mm.
- Koelen van de pompmotor en andere installatiedelen, bijvoorbeeld schakelkasten en stuurapparaten.
- Begrenzing van de omgevingstemperatuur tot maximaal 40°C.

#### 5.1.4 Overdracht van contact- of luchtgeluid

→ Voorschriften voor constructieve geluidsisolatie in acht nemen, bijvoorbeeld DIN 4109.

→ Pomp zo installeren, dat overdracht van contact- en luchtgeluid verminderd wordt. Als ondergrond zijn trillingsabsorberende materialen geschikt. Bijvoorbeeld:

- Trillingsdempers.
- Inzetstukken van kurk.
- Schuim met voldoende hardheid.

#### 5.1.5 Extra ruimte

→ Extra ruimte zo meten, dat de motoreenheid in de richting van de motorventilator en het filtermandje naar boven kan worden uitgebouwd, zie de maatschets.

#### 5.1.6 Bevestigingselementen

→ Pomp met schroeven bevestigen.

### 5.2 Leidingen

#### 5.2.1 De afmetingen van de leidingen bepalen

Te lange zuigleidingen hebben aanzienlijke nadelen:

- Hogere weerstand, daardoor slechtere aanzuigcapaciteit en meer gevaar op cavitatie.
- Langere aanzuigtijd, tot 12 min.

De afmetingen van de leidingen, gespecificeerd in het datablad, gelden alleen voor een leidinglengte van maximaal 5 meter.

Bij langere leidingen dient met rekening te houden met wrijvingsverlies.

- ➔ Leidingen moeten de afmetingen hebben volgens de opgaven in de tabellen. Zie datablad.

#### 5.2.2 De leiding verleggen

- ➔ Zuigleiding zo kort mogelijk en vlak houden.
- ➔ Plotselinge veranderingen in diameter en richting vermijden.
- ➔ Zuigleiding zo mogelijk onder het niveau van de waterspiegel leggen.
- ➔ Zuigleiding op de volgende manier leggen om luchtzakvorming te vermijden:
  - Bij toeloopbedrijf: continu dalend.
  - Bij aanzuigbedrijf: continu stijgend.
- ➔ Als de pomp boven de waterspiegel geïnstalleerd is, moet men een voetklep in de zuigleiding inbouwen. Voor normaalzuigende pompen noodzakelijk, voor zelfaanzuigende pompen aanbevolen. Daardoor kan de zuigleiding bij stilstand niet leeglopen en blijft de aanzuigtijd kort, bijvoorbeeld na de reiniging van het filtermandje.
- ➔ Wanneer verstopping, bijvoorbeeld door stro of gras niet uit te sluiten is, een zeef bij de toevoer of in de zuigleiding inbouwen.
- ➔ Naar gelang het pomptype en installatie, terugslagklep inbouwen.
- ➔ In de zuig- en persleiding steeds een afsluiter inbouwen.
- ➔ Abrupt sluitende afsluiters vermijden. Eventueel drukstootdempers of windhelm inbouwen.

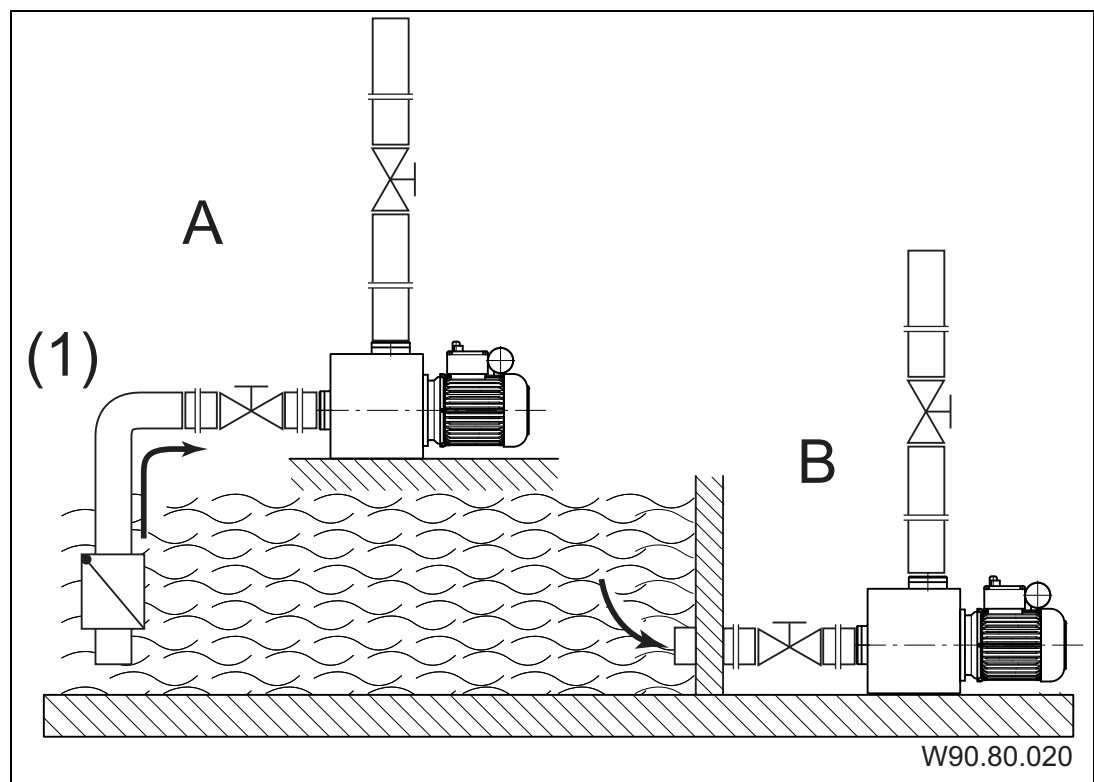


Tip: bij een lekkende zuigleiding zuigt de pomp slecht of niet aan.

- ➔ Zorgen dat de zuigleiding dicht is en garanderen dat de deksel vastgeschroefd is.

### 5.3 Opstelling

De pomp kan in toevoerbedrijf of in aanzuigbedrijf t.o.v. het waterniveau opgesteld worden.



A Opstelling boven waterniveau = aanzuigbedrijf      B Opstelling onder waterniveau = toevoerbedrijf

(1) Voetklep is bij  
normaalzuigende pompen  
noodzakelijk

Bij aanzuigbedrijf wordt de zuighoogte door stromingsweerstand in de zuigleiding, te lange leidingen of met een geringe diameter, aanzienlijk verlaagd.

#### 5.3.1 Pomp opstellen en op de leiding aansluiten

1. Pomp horizontaal en droog opstellen. Daarbij de maximale afstanden tot het waterniveau, geodetische hoogte, in acht nemen. Zie datablad.



Beschadiging van de motor door ontoereikende lekkage-afvoer!

➔ Lekkage-afvoer tussen pomphuis en motor niet verstoppen of afdichten.



Door een onjuiste afdichting kunnen schroefdraden beschadigd raken en kan de werking van de dichting beïnvloed worden!

Naar gelang het pomptype worden teflonband of bijgevoegde schroeven ter montage van leidingen gebruikt.

Bij ABS-lijmverbindingen moet een uithardingstijd van minstens 12 uur in acht worden genomen.



Beschadiging van de pomp door ontoelaatbare mechanische spanningen!

→ Leiding onmiddellijk van de pomp nemen en spanningsvrij aansluiten.

2. Leidingen spanningsvrij volgens VDMA-eenheidsblad 24277 aansluiten. Vanaf  $d = 90$  mm moeten compensatoren gebruikt worden. Bij  $d = 75$  mm wordt het aanbevolen.

3. Controleren of eventuele lekkages geen gevolgschade veroorzaken. Eventueel een geschikte opvangvoorziening inbouwen.

### 5.4 Elektrische aansluiting



**WAARSCHUWING!** Gevaar van schokken door onjuiste aansluiting.

→ Let op de VDE en EVU voorschriften van het energiebedrijf.

→ Pompen voor zwembaden en beschermingszones volgens DIN VDE 0100-702 instellen.

→ Galvanische scheiding installeren voor de onderbreking van de elektrische voeding met minimaal 3 mm contactopening per pool.



**WAARSCHUWING!** Gevaar op schokken door spanning bij het huis!

→ Bij pompen met een draaistroom- of wisselstroommotor zonder motorbeveiliging (zie datablad) moet een correct ingestelde motorbeveiligingsschakelaar geïnstalleerd worden. Volg daarbij de waarden op het typeplaatje.

→ Stroomgebied met een aardlekschakelaar voor uitvalstroom, nominale uitvalstroom  $I_{\Delta N} \leq 30$  mA beschermen.

- ➔ Alleen geschikte soorten leidingen gebruiken die voldoen aan de regionale voorschriften.
- ➔ Minimale diameter van de leidingen, het motorvermogen en de lengte van de leidingen aanpassen.
- ➔ Als zich gevaarlijke situaties voordoen, brengt u een noodschakelaar volgens DIN EN 809 aan. De gebruiker moet overeenkomstig deze norm handelen.

### 6 Inbedrijfstelling



Beschadiging van de pomp door droogloop!

- Controleren of de pomp altijd met water gevuld is. Dit geldt ook voor de controle van de draairichting.

#### 6.1 Zelfaanzuigende pomp met water vullen

1. Deksel verwijderen, zie hoofdstuk 8.1, bladzijde 100.



Hoog geconcentreerde chemicalische middelen voor waterbehandeling kunnen de pomp beschadigen!

- Geen chemicalische middelen voor waterbehandeling, met name in tabletvorm, in het filtermandje plaatsen.

2. Pomp met schoon water tot de zuigaansluiting vullen.



- Om het opnieuw openen van de deksel makkelijk te maken, de deksel alleen met handkracht aandraaien zonder hulpgereedschap.

3. Deksel terugplaatsen en met handkracht aandraaien.

#### 6.2 Pomp controleren op lichtgaandheid

Na lange stilstand moet de pomp in uitgeschakelde en spanningsvrije toestand gecontroleerd worden of deze soepel werkt.

- Schroevendraaier in het schild aan het motoraseinde, ventilatorkant, steken en doordraaien.

– of –

- Als er geen schild is aan het motoraseinde: ventilatorkap verwijderen en de ventilatorwaaier handmatig in de draairichting van de motor draaien.

#### 6.3 Pomp inschakelen

Voorwaarden:

- Filtermandje is ingebouwd, indien aanwezig.
- Deksel is dicht gemonteerd.

1. Afsluiters aan de zuigzijde volledig openen.
2. Afsluiters aan de perszijde alleen **half** openen.





Beschadiging van de pomp door droogloop!

→ Pomp en zuigleiding ontluichten.

3. Pomp inschakelen.



Als de pomp een draaistroommotor heeft en deze draait in de verkeerde richting, dan maakt de pomp meer geluid en is de capaciteit lager.

4. Bij draaistroommotor: erop letten dat de motor in de richting van de pijl draait (zie sticker). Een foutieve draairichting melden aan een elektricien.

5. Wanneer het volledige toerental bereikt is, de afsluiters aan de perszijde volledig openen.

6. De dichtheid van de mechanical seal controleren.

### 7 Storingen



Het is normaal dat van tijd tot tijd enkele druppels water door de mechanical seal naar buiten komen. Dat geldt met name tijdens de inlooptijd.

Naar gelang de conditie van het water en het aantal bedrijfsuren kan de mechanical seal minder goed afdichten.

→ Bij het permanent uittreden van water de mechanical seal vervangen.



Wij bevelen aan, bij onregelmatigheden de installateur van het zwembad op de hoogte stellen.

#### 7.1 Overzicht

Storing	Mogelijke oorzaak	Oplossing
Pomp wordt door het wikkelingsbeschermingscontact of motorbeveiligingsschakelaar buiten bedrijf gezet.	Overbelasting.	→ Pomp controleren zie hoofdstuk 7.1.1, bladzijde 99.
Pomp zit vast.	Mechanical seal door lange stilstand verkleefd.	→ Motoras doordraaien zie hoofdstuk 6.2, bladzijde 96. → Pomp reinigen.
Uit de pomp komt steeds water.	Mechanical seal lekt.	→ Mechanical seal vervangen.
Veel motorlawaai.	Kogellager defect.	→ Kogellager door een technicus laten vervangen.

### 7.1.1 **Pomp controleren na het activeren van het wikkelingsbescherminingscontact/beveiligingsschakelaar**

Als de motor door het wikkelingsbescherminingscontact of de motorbeveiligingsschakelaar uitgeschakeld wordt, moet u de volgende stappen doorlopen.

1. De stroomtoevoer van de installatie halen.
2. Motoras aan de kant van de ventilator met een schroevendraaidoordraaien en controleren of deze soepel loopt.

#### **Motoras draait moeizaam:**

1. Schroevendraaijer verwijderen.
2. Klantenservice op de hoogte brengen en de pomp laten controleren.

#### **Motoras loopt soepel:**

1. Schroevendraaijer verwijderen.
2. Afsluiter aan de perskant alleen half openen.
3. Stroomtoevoer opnieuw herstellen.



Als de pomp vastzit kan de motor beschadigd raken, door deze meerdere malen in te schakelen.

→ Controleren of de pomp slechts eenmaal ingeschakeld wordt.

4. Wachten tot het wikkelingsbescherminingscontact de motor na het afkoelen daarvan automatisch inschakelt.  
– of –  
op knop van de motorbeveiligingsschakelaar drukken.
5. Wanneer het volledige toerental bereikt is, de afsluiters aan de perszijde volledig openen.
6. Stroomtoevoer, zekeringen en stroomopname door een elektricien laten controleren.
7. Als het wikkelingsbescherminingscontact of de motorbeveiligingsschakelaar de motor opnieuw uitschakelt, klantenservice op de hoogte brengen.

## 8 Onderhoud



→ Voor onderhoudswerkzaamheden alle afsluiters sluiten en leidingen legen.

### Alle pompen

Wanneer?	Wat?
Regelmatig	→ Filtermandje reinigen.
Bij vorstgevaar	→ Pomp en vorstgevoelige leidingen op tijd leegmaken.

### Extra bij uitvoering met kunststof lantaarn (AK)

Wanneer?	Wat?
Regelmatig	→ Zoutkristallen, veroorzaakt door zout water, verwijderen, zie hoofdstuk 8.3, bladzijde 101.
Als het apparaat lang stilstaat	→ Pomp met leidingwater spoelen, om kristalvorming bij de mechanical seal te verhinderen.

→ Na beëindiging van de onderhoudswerkzaamheden alle noodzakelijke maatregelen voor de ingebruikname uitvoeren. Zie hoofdstuk 6, bladzijde 96.

### 8.1 Deksel/filtermandje demonteren respectievelijk monteren

Voor diverse werkzaamheden moeten deksel en filtermandje, indien aanwezig, verwijderd worden.

### 8.2 Filtermandje reinigen

1. Pomp uitschakelen.
2. Afsluiters sluiten.
3. Deksel verwijderen.
4. Filtermandje verwijderen.
5. Filtermandje met water afspoelen.
6. Filtermandje terugplaatsen.



Hoog geconcentreerde chemicalische middelen voor waterbehandeling kunnen de pomp beschadigen!

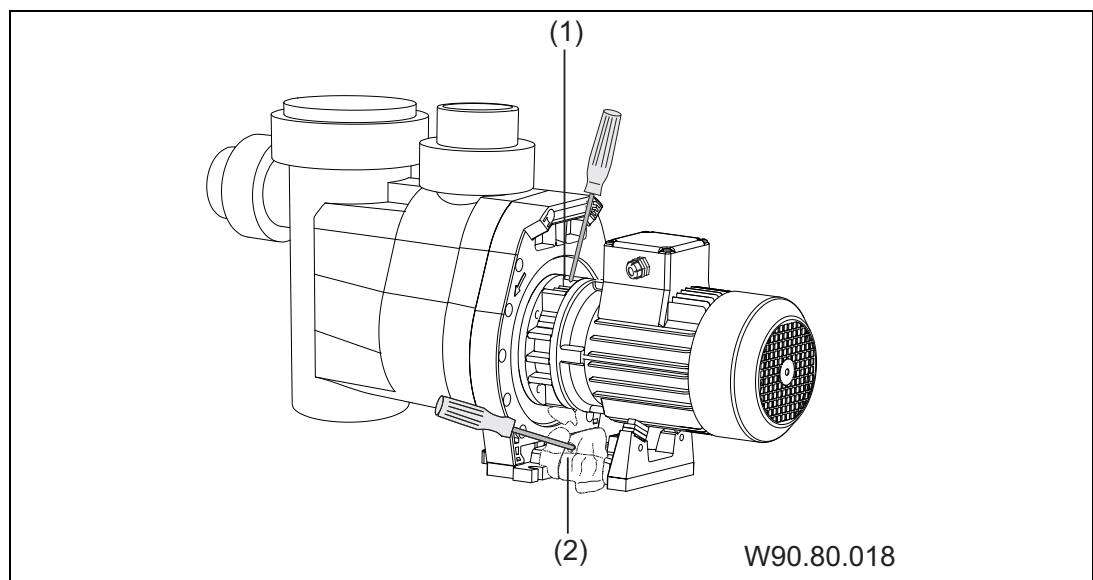
→ Geen chemicalische middelen voor waterbehandeling, met name in tabletvorm, in het filtermandje plaatsen.



→ Om het opnieuw openen van de deksel makkelijker te maken, de deksel alleen aandraaien met handkracht zonder hulpgereedschap.

7. Deksel terugplaatsen en met handkracht aanduwen.

### 8.3 Zoutkristallen bij uitvoering met kunststof lantaarn (AK) verwijderen

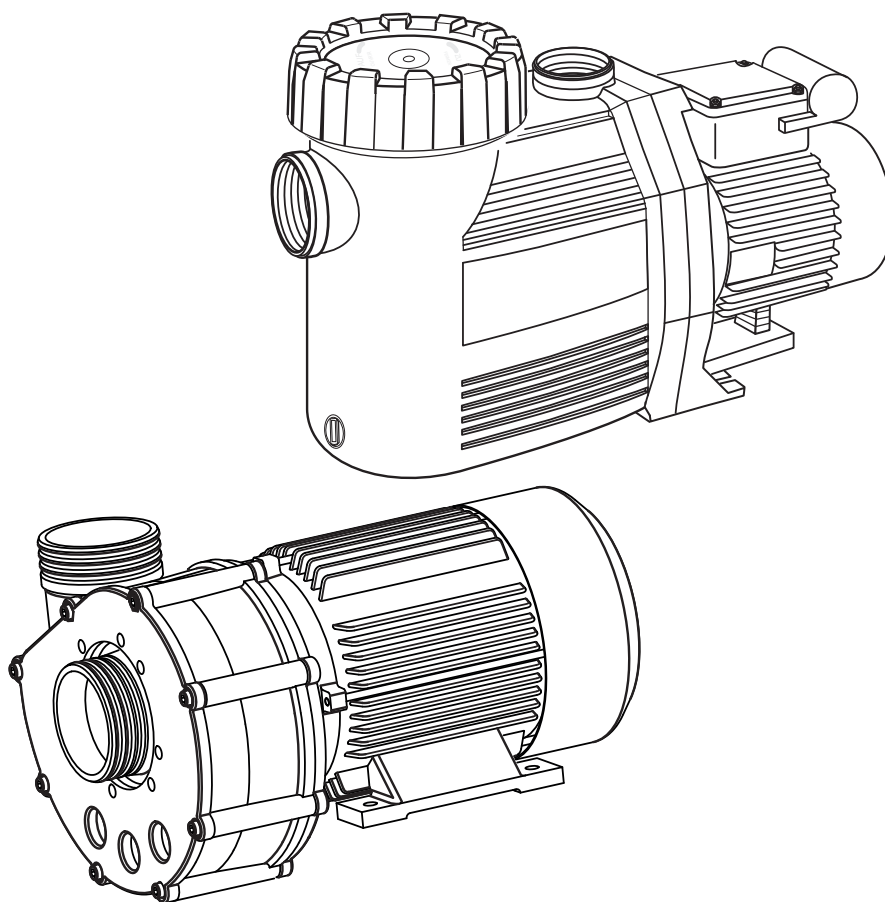


1. De stroomtoevoer van de installatie halen.
2. Met een schroevendraaier de zoutkristallen bij de lantaarn (1) van boven af tussen de ribben voorzichtig verwijderen.
3. Afvallende zoutkristallen van de motorvoet (2) verwijderen.
4. Controleren of de motoras volledig vrij is van zoutkristallen en dat deze zichtbaar is.
5. Motoras aan de ventilatorkant met een schroevendraaier doordraaien. De motoras moet makkelijk kunnen draaien.
6. Stroomtoevoer opnieuw herstellen.

---

IT

**Manuale d'istruzioni originale per  
pompe aspirazione normale e  
autoadescanti con/senza campana in  
plastica (AK)**



**SPECK**  
**pumpen** 

VERKAUFSGESELLSCHAFT GmbH

Hauptstraße 1-3  
91233 Neunkirchen a. Sand  
Germany  
Tel. +49 9123-949-0  
Fax +49 9123-949-260  
info@speck-pumps.com  
www.speck-pumps.com

## Indice

<b>1</b>	<b>In relazione a questo documento</b>	<b>105</b>
1.1	Come gestire queste istruzioni	105
1.2	Documenti di applicabili	105
1.2.1	Simboli e mezzi di rappresentazione	105
<b>2</b>	<b>Sicurezza</b>	<b>107</b>
2.1	Utilizzo conforme	107
2.1.1	Possibili applicazioni improprie	107
2.2	Qualifiche del personale	107
2.3	Norme di sicurezza	108
2.4	Dispositivi di protezione	108
2.5	Modifiche strutturali e ricambi	108
2.6	Segnali - etichette	109
2.7	Rischi residui	109
2.7.1	Caduta di componenti	109
2.7.2	Componenti in rotazione	109
2.7.3	Energia elettrica	109
2.7.4	Superfici incandescenti	110
2.7.5	Sostanze pericolose	110
2.7.6	Pericolo di aspirazione	110
2.8	Guasti - Anomalie	110
2.9	Evitare danni materiali	111
2.9.1	Perdite di tenuta e rottura delle tubazioni	111
2.9.2	Funzionamento a secco	111
2.9.3	Cavitazione	111
2.9.4	Surriscaldamento	112
2.9.5	Colpi di ariete	112
2.9.6	Blocco della pompa	112
2.9.7	Deflusso	112
2.9.8	Pericolo formazione di gelo	112
<b>3</b>	<b>Descrizione</b>	<b>113</b>
<b>4</b>	<b>Trasporto e immagazzinamento temporaneo</b>	<b>114</b>
4.1	Sollevarla la pompa	114
<b>5</b>	<b>Montaggio</b>	<b>115</b>
5.1	Luogo di montaggio	115
5.1.1	Montaggio all'aperto	115
5.1.2	Deve essere presente uno scarico di fondo	115
5.1.3	Ventilazione e sfiato	115
5.1.4	Riduzione della rumorosità	115

5.1.5	Riserva di spazio .....	115
5.1.6	Elementi di fissaggio .....	115
5.2	Tubazioni .....	116
5.2.1	Dimensionamento delle tubazioni .....	116
5.2.2	Posa delle tubazioni .....	116
5.3	Montaggio .....	117
5.3.1	Montaggio della pompa e collegamento alla tubazione .....	118
5.4	Collegamento elettrico .....	119
<b>6</b>	<b>Messa in funzione .....</b>	<b>120</b>
6.1	Riempire con acqua la pompa autoadescante .....	120
6.2	Verificare che la pompa scorra facilmente .....	120
6.3	Accendere la pompa .....	120
<b>7</b>	<b>Guasti - Anomalie .....</b>	<b>122</b>
7.1	Panoramica .....	122
7.1.1	Controllo pompa dopo scatto di un interruttore/salvamotore .....	122
<b>8</b>	<b>Manutenzione .....</b>	<b>124</b>
8.1	Smontaggio e montaggio del coperchio/cestello .....	124
8.2	Pulire il cestello .....	124
8.3	Eliminare i cristalli sulla pompa con campana in plastica (AK) .....	125

Tutti i diritti riservati.

I contenuti non potranno essere diffusi, riprodotti, modificati né ceduti a terzi senza il consenso scritto di Speck Pumpen Verkaufsgesellschaft GmbH.

Questo documento e tutti i documenti contenuti nell'allegato non sono soggetti ad alcuna revisione!

Ci riserviamo variazioni tecniche!



# 1 In relazione a questo documento

## 1.1 Come gestire queste istruzioni

Le presenti istruzioni costituiscono parte integrante della pompa. La pompa è costruita e testata secondo gli standard di ingegneria accettati. Tuttavia un utilizzo non conforme, accompagnato da una manutenzione insufficiente o da interventi non autorizzati potrebbe dare origine a situazioni di pericolo e lesioni o danni di natura materiale.

- Leggere attentamente le istruzioni prima dell'uso.
- Conservare le istruzioni per tutta la durata di servizio del prodotto.
- Le istruzioni devono sempre essere accessibili al personale addetto al suo utilizzo e alla manutenzione.
- Consegnare le istruzioni all'eventuale successivo proprietario o utente del prodotto.





## 1.2 Documenti di applicabili

- Scheda tecnica della pompa.

### 1.2.1 Simboli e mezzi di rappresentazione

Nelle presenti istruzioni sono utilizzati dei segnali di pericolo che avvisano di possibili danni alle persone.

- Leggere sempre e rispettare i segnali.

Simbolo di pericolo	Parola di avviso	Funzione
	<b>PERICOLO</b>	Pericolo per le persone. Il mancato rispetto provoca la morte o ferite di grave entità.
	<b>AVVISO</b>	Pericolo per le persone. Il mancato rispetto può provocare la morte o ferite di grave entità.
	<b>PRUDENZA</b>	Pericolo per le persone. Il mancato rispetto può provocare ferite di lieve entità.
	–	Avvertenze per evitare danni materiali, per la comprensione o l'ottimizzazione dei processi di lavoro.

## 1 In relazione a questo documento

---

Per illustrare il corretto utilizzo, sono state appositamente redatte informazioni importanti e avvertenze tecniche.

<b>Simbolo</b>	<b>Significato - funzione</b>
➔	Istruzioni rapide.
1.	Istruzioni in più fasi.
2.	➔ Rispettare la sequenza delle fasi.

## 2 Sicurezza

### 2.1 Utilizzo conforme

La pompa è stata realizzata per la circolazione dell'acqua delle piscine in collegamento con un gruppo di filtraggio (filtro). Per le eccezioni si veda la scheda tecnica della pompa.

Il rispetto delle informazioni riportate di seguito rappresenta un uso conforme:

- Il presente manuale.
- Scheda tecnica della pompa.

La pompa può essere messa in funzione solo entro i limiti d'impiego e le curve caratteristiche indicate nella scheda tecnica.

Un utilizzo diverso o non corrispondente a quanto indicato è da ritenersi **non conforme**, ad es. in presenza di una temperatura dell'acqua superiore, di fluidi combustibili, velenosi, aggressivi o facilmente volatili.

#### 2.1.1 Possibili applicazioni improprie

- Montaggio della pompa in presenza di tubazione distorta.
- Azionamento della pompa al di fuori del suo campo d'impiego, così come precisato all'interno della scheda tecnica, ad es. in presenza di una pressione eccessiva del sistema.
- Apertura e manutenzione della pompa da parte di personale non qualificato.

### 2.2 Qualifiche del personale

Questa pompa può essere utilizzata da **bambini** a partire dagli 8 anni di età e da persone con ridotte capacità fisiche, sensoriali o psichiche, insufficiente esperienza o inadeguate conoscenze purché sorvegliate da una persona responsabile della loro sicurezza o abbiano ricevuto istruzioni sull'uso sicuro della pompa ed abbiano compreso i pericoli che ne possono derivare. I **bambini** non devono giocare con la pompa. La pulizia e la **manutenzione a cura dell'utente** non devono essere effettuate da **bambini** se non sorvegliati da una persona responsabile.

- ➔ Assicurarsi che tutti i lavori siano effettuati solo da personale adeguatamente formato, con le seguenti qualifiche tecniche:
- Per gli interventi sui componenti meccanici, ad esempio sostituzione del cuscinetto a sfera o della tenuta meccanica: meccanico specializzato.

- Per gli interventi all'impianto elettrico: elettricista specializzato.
- ➔ Verificare che i seguenti requisiti siano rispettati:
  - Il personale che non sia in grado di dimostrare il possesso delle necessarie qualifiche, dovrà essere sottoposto a un adeguato corso di formazione prima che gli siano affidate attività tipiche di questo impianto.
  - Le competenze del personale, ad es. per gli interventi sul prodotto, sui componenti elettrici o sui dispositivi idraulici dovranno essere definite sulla base della qualifica e delle mansioni del medesimo.
  - Il personale ha letto il presente manuale in ogni sua parte e ha compreso le fasi di lavoro che si rendono necessarie.

### 2.3 Norme di sicurezza

La responsabilità del rispetto di tutte le norme di legge e regolamenti applicabili è del gestore dell'impianto.

- ➔ Durante l'utilizzo della pompa prestare attenzione alle seguenti norme:
  - Il presente manuale.
  - Cartelli di avvertenza e segnalazione posti sul prodotto.
  - Documenti applicabili.
  - Le norme nazionali vigenti in materia di prevenzione degli infortuni.
  - Le norme interne in materia di lavoro, funzionamento e sicurezza definite dal gestore.

### 2.4 Dispositivi di protezione

L'intervento su componenti in movimento, come ad es. alla frizione, può provocare lesioni gravi.

- ➔ Utilizzare la pompa solo in presenza di protezione contatto elettrico.

### 2.5 Modifiche strutturali e ricambi

Variazioni o modifiche possono compromettere la sicurezza operativa.

- ➔ Apportare variazioni o modifiche alla pompa solo previo accordo con il produttore.
- ➔ Utilizzare esclusivamente ricambi o accessori originali, autorizzati dal produttore.

## 2.6 Segnali - etichette

- Tutti i segnali - etichette presenti sul gruppo pompa devono essere chiaramente leggibili.

## 2.7 Rischi residui

### 2.7.1 Caduta di componenti

Gli occhielli per il trasporto presenti sul motore sono progettati per il solo peso del motore. Se utilizzati per il gruppo pompa completo, gli occhielli possono rompersi.

- Fissare il gruppo pompa, costituito da motore e pompa, sia sul lato motore sia sul lato della pompa.
- Utilizzare esclusivamente apparecchi di sollevamento e mezzi d'imbragatura idonei e in perfette condizioni tecniche!
- Non sostare sotto i carichi sospesi!

### 2.7.2 Componenti in rotazione

La presenza di componenti in rotazione non protetti può rappresentare un pericolo di tagli e di schiacciamento.

- Tutti gli interventi dovranno essere eseguiti a pompa ferma.
- Prima di effettuare qualsiasi tipologia di intervento, assicurarsi che la pompa sia messa in sicurezza e non possa riaccendersi.
- Subito dopo la fine dei lavori, tutti i dispositivi di sicurezza dovranno essere ripristinati e rimessi in funzione.

Nelle pompe con campana in plastica (AK) l'albero della pompa in rotazione può catturare capelli, gioielli e indumenti.

- Nelle vicinanze di una pompa con campana in plastica (AK) durante il funzionamento prestare attenzione ai seguenti aspetti:
  - Indossare indumenti aderenti.
  - Raccogliere i capelli in una retina.
  - Non indossare gioielli.

### 2.7.3 Energia elettrica

I lavori all'impianto elettrico comportano un maggiore pericolo di scariche elettriche a causa dell'ambiente umido.

Allo stesso modo un montaggio eseguito in maniera non conforme dei conduttori di terra, come ad es. l'ossidazione o la rottura del cavo, può produrre scariche elettriche.

- Rispettare le norme VDE e quelle previste dalla società di erogazione dell'energia elettrica.
- Le piscine e le loro aree di protezione dovranno essere realizzate in conformità con DIN VDE 0100-702
- Prima di effettuare lavori sull'impianto elettrico, prendere le seguenti misure precauzionali:
  - Staccare l'impianto dall'alimentazione elettrica.
  - Apporre il cartello di avvertenza: "Non attivare! Lavori in corso sull'impianto".
  - Verificare l'assenza di tensione elettrica.
- Verificare regolarmente che l'impianto elettrico si trovi in uno stato di corretto funzionamento.

### 2.7.4 Superfici incandescenti

Il motore elettrico può raggiungere una temperatura di 70 °C. Ciò comporta il rischio di ustioni.

- Non toccare il motore durante il funzionamento.
- Prima di effettuare interventi sulla pompa, lasciare raffreddare il motore.

### 2.7.5 Sostanze pericolose

- Assicurarsi che le perdite di fluidi pericolosi possano essere smaltite senza danneggiare le persone né l'ambiente.
- Durante lo smontaggio decontaminare completamente la pompa.

### 2.7.6 Pericolo di aspirazione

Assicurarsi che le aperture di aspirazione corrispondano alle attuali direttive, norme e schede di istruzioni.

## 2.8 Guasti - Anomalie

- In caso di guasti - anomalie arrestare immediatamente l'impianto e disattivarlo.
- Predisporre l'immediata risoluzione dei guasti - anomalie.

### Pompa bloccata

Se una pompa bloccata viene azionata più volte consecutivamente, il motore può danneggiarsi. Prestare attenzione ai seguenti punti:

- Non azionare mai la pompa più volte consecutivamente.

- Ruotare l'albero motore, vedere capitolo 6.2, pagina 120.
- Pulire la pompa.

## **2.9 Evitare danni materiali**

### **2.9.1 Perdite di tenuta e rottura delle tubazioni**

Oscillazioni ed espansioni termiche possono provocare la rottura delle tubazioni.

- Installare la pompa in maniera tale da ridurre la propagazione del rumore. Rispettare le norme di legge.

Il superamento delle pressioni nelle tubazioni può dare luogo a mancata tenuta sui giunti a flangia o sulla pompa stessa.

- Non utilizzare la pompa come punto fermo-ancoraggio per le tubazioni.
- Le tubazioni sono da tenere libere da tensione e possibilmente elastiche.  
Eventualmente prevedere il montaggio di elementi di compensazione.

### **2.9.2 Funzionamento a secco**

Causa funzionamento a secco, le tenute meccaniche o i componenti in plastica possono rompersi in pochi secondi.

- Non lasciare girare la pompa a secco. Ciò vale anche per i controlli di rotazione.
- Prima dell'avvio procedere allo sfiato della pompa e del tubo di aspirazione.

### **2.9.3 Cavitazione**

Delle tubazioni eccessivamente lunghe aumentano la resistenza. Ciò dà luogo al rischio di cavitazione.

- Assicurarsi che il tubo di aspirazione sia a tenuta.
- Rispettare la lunghezza massima della tubazione.
- Attivare la pompa solamente con la valvola sul lato mandata aperta solo a metà.
- Aprire completamente la valvola sul lato dell'aspirazione.

### 2.9.4 Surriscaldamento

I seguenti fattori possono dare luogo a un surriscaldamento della pompa:

- Pressione eccessiva sul lato pressione.
  - Protezione - salvamotore impostato in maniera non corretta.
  - Temperatura ambiente eccessiva.
- Non azionare la pompa con valvole chiuse.
- Per le pompe con motore trifase installare degli interruttori di protezione e impostarli in maniera corretta.
- Non superare la temperatura ambiente consentita.

### 2.9.5 Colpi di ariete

Il montaggio sulle tubazioni di valvole a chiusura rapida possono provocare colpi di ariete, che eccedono di diverse volte la pressione massima consentita.

- Montare degli ammortizzatori di pressione o un polmone compensatore.

### 2.9.6 Blocco della pompa

La presenza di sporco nel tubo di aspirazione può intasare la pompa e bloccarla.

- Non azionare la pompa senza cestello rispettivamente senza la maniglia cestello.
- Prima di azionare la pompa a seguito di un periodo prolungato di fermo o di immagazzinamento verificarne la scorrevolezza.

### 2.9.7 Deflusso

Insufficiente deflusso (gocciolamento) può danneggiare il motore.

- Non ostruire né chiudere i punti di deflusso tra corpo pompa e il motore.

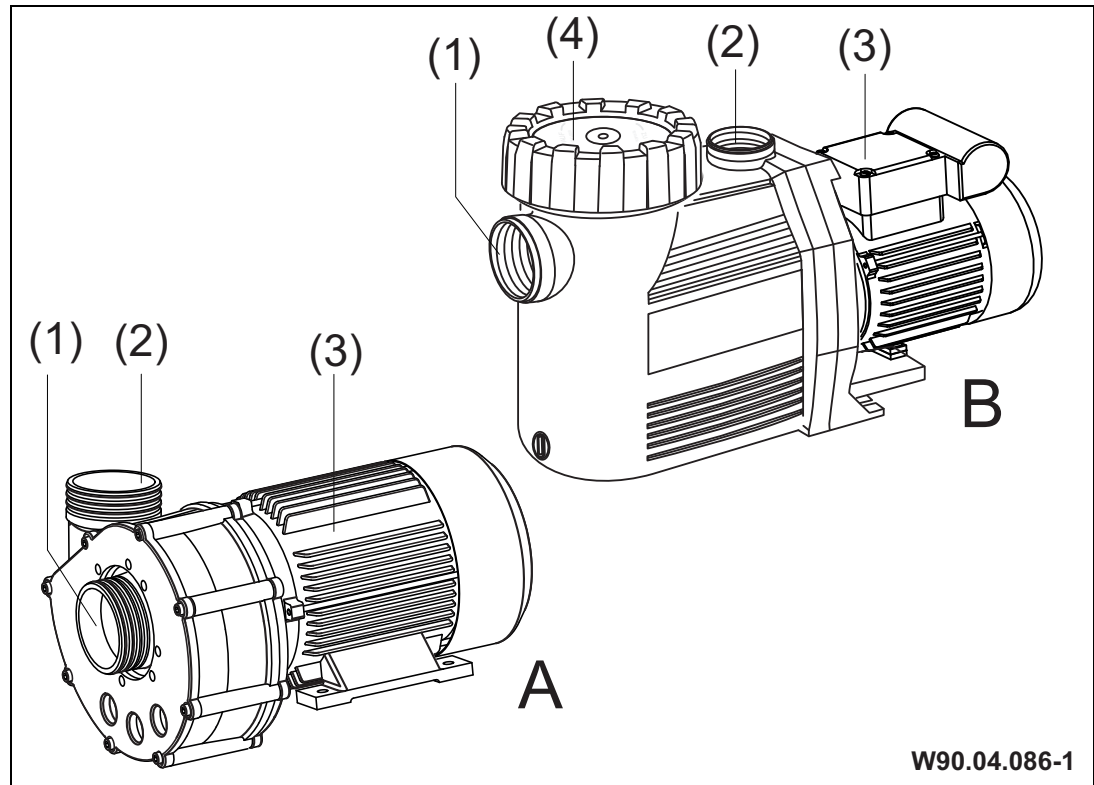
### 2.9.8 Pericolo formazione di gelo

- Svuotare per tempo la pompa e le tubazioni esposti al gelo.



### 3 Descrizione

#### Componenti



A Pompa aspirazione normale

B Pompa autoadescante

(1) Raccordo di aspirazione

(3) Motore

(2) Raccordo di mandata

(4) Coperchio con cestello

#### Funzione

La pompa aspira l'acqua dalla piscina passando da una valvola ed arrivando al raccordo di aspirazione (1). Il cestello (4), se presente, filtra lo sporco di dimensioni maggiori. L'acqua viene pompata all'impianto di filtraggio attraverso il raccordo di mandata (2) e passando una valvola.

### 4 Trasporto e immagazzinamento temporaneo



Corrosione provocata dallo stoccaggio in ambiente umido, a temperature variabili!

L'acqua di condensa può aggredire gli avvolgimenti e i componenti metallici.

→ Immagazzinare temporaneamente la pompa in un ambiente asciutto, a temperatura quanto più possibile costante.



Danneggiamento della filettatura e penetrazione di corpi estranei attraverso bocchettoni - raccordi non protetti!

→ Eliminare le coperture dei bocchettoni - raccordi solo prima di procedere al collegamento delle tubazioni.

#### 4.1 Sollevare la pompa



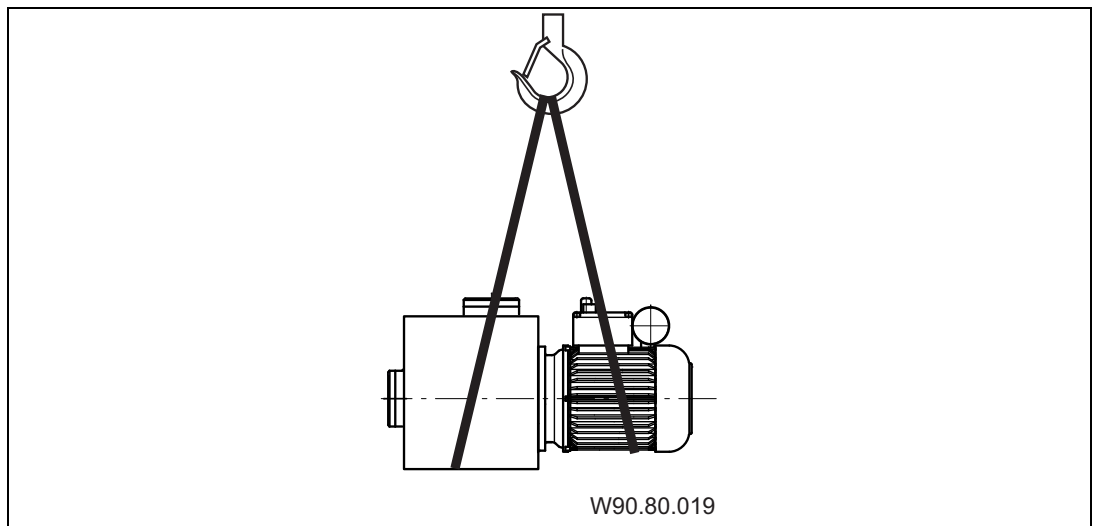
**AVVISO!** Morte o schiacciamento degli arti a seguito di caduta delle merci trasportate!

Gli occhielli per il trasporto presenti sul motore sono progettate esclusivamente per il peso del motore.

→ Utilizzare esclusivamente apparecchi di sollevamento e mezzi d'imbragatura idonei, aventi una portata sufficiente.

→ Agganciare il gruppo della pompa, sul lato motore e sul lato della pompa, ai previsti punti di attacco - fissaggio.

→ Non sostare sotto i carichi sospesi!



## 5 Montaggio

### 5.1 Luogo di montaggio

#### 5.1.1 Montaggio all'aperto

→ Per aumentare la durata della pompa, è necessario prevedere un riparo dalla pioggia.

#### 5.1.2 Deve essere presente uno scarico di fondo

→ Le dimensioni dello scarico devono tenere conto dei seguenti criteri:

- Dimensioni della piscina.
- Portata.

#### 5.1.3 Ventilazione e sfiato

→ Prevedere un'adeguata ventilazione e sfiato. La ventilazione e lo sfiato dovranno rispettare le seguenti condizioni:

- Evitare la formazione di condensa.
- Distanza minima del copriventola dalla parete: 50 mm.
- Raffreddamento del motore della pompa e di altri componenti dell'impianto, ad es. quadri di comando ed elementi di controllo.
- Limitazione della temperatura ambientale a max. 40 °C.

#### 5.1.4 Riduzione della rumorosità

→ Rispettare le norme in materia di riduzione della rumorosità, ad es. DIN 4109.

→ Installare la pompa in maniera tale da ridurre la propagazione delle vibrazioni. Come base è opportuno utilizzare materiali in grado di assorbire le oscillazioni. Esempi:

- Supporti elastici.
- Inserti in sughero.
- Materiali in schiuma di sufficiente durezza.

#### 5.1.5 Riserva di spazio

→ Dimensionare lo spazio libero di riserva in materia tale che l'unità del motore possa essere smontata in direzione della ventola del motore e il cestello possa essere smontato verso l'alto, vedere disegno quotato.

#### 5.1.6 Elementi di fissaggio

→ Fissare la pompa con l'ausilio di viti.

### 5.2 Tubazioni

#### 5.2.1 Dimensionamento delle tubazioni

Tubi di aspirazione di lunghezza eccessiva presentano significativi svantaggi:

- Maggiore resistenza e quindi compromessa risposta di aspirazione ed elevato rischio di cavitazione.
- Tempo di aspirazione prolungato, sino a 12 min.

Le dimensioni dei tubi, indicate nella scheda tecnica della pompa, valgono solo per tubi di lunghezza max 5 m.

In presenza di tubi di lunghezza maggiore, occorre prestare attenzione alle perdite di carico.

➔ Dimensionare le tubazioni in conformità con i dati indicati nelle tabelle. Vedi scheda tecnica della pompa.

#### 5.2.2 Posa delle tubazioni

- ➔ Il tubo di aspirazione deve essere il più corto possibile e posato in posizione piana.
- ➔ Evitare improvvise variazioni della sezione e della direzione del tubo.
- ➔ Se possibile collocare il tubo di aspirazione sotto il livello dell'acqua.
- ➔ Posare la tubazione secondo quanto indicato, per evitare la formazione di sacche d'aria:
  - In mandata: a caduta continua.
  - In aspirazione: ad ascesa continua.
- ➔ Se la pompa viene installata al di sopra il livello dell'acqua, montare una valvola di fondo in aspirazione. Per le pompe ad aspirazione normale è necessaria; è invece consigliata per le pompe autoadescanti. In questo modo in caso di arresto il tubo di aspirazione non si svuoterà e il tempo di aspirazione, ad es. successivamente alla pulizia del cestello, resterà contenuto.
- ➔ Nel caso in cui non sia possibile escludere un'ostruzione da paglia o da erba, inserire un cestello - filtro nella mandata o nell'aspirazione.
- ➔ In funzione della tipologia di pompa e impianto inserire una valvola di non ritorno.
- ➔ Nella tubazione di aspirazione e di mandata montare una saracinesca.

- Evitare il montaggio di valvole che chiudono a colpi nelle tubazioni. Eventualmente montare degli ammortizzatori di pressione o un polmone compensatore.

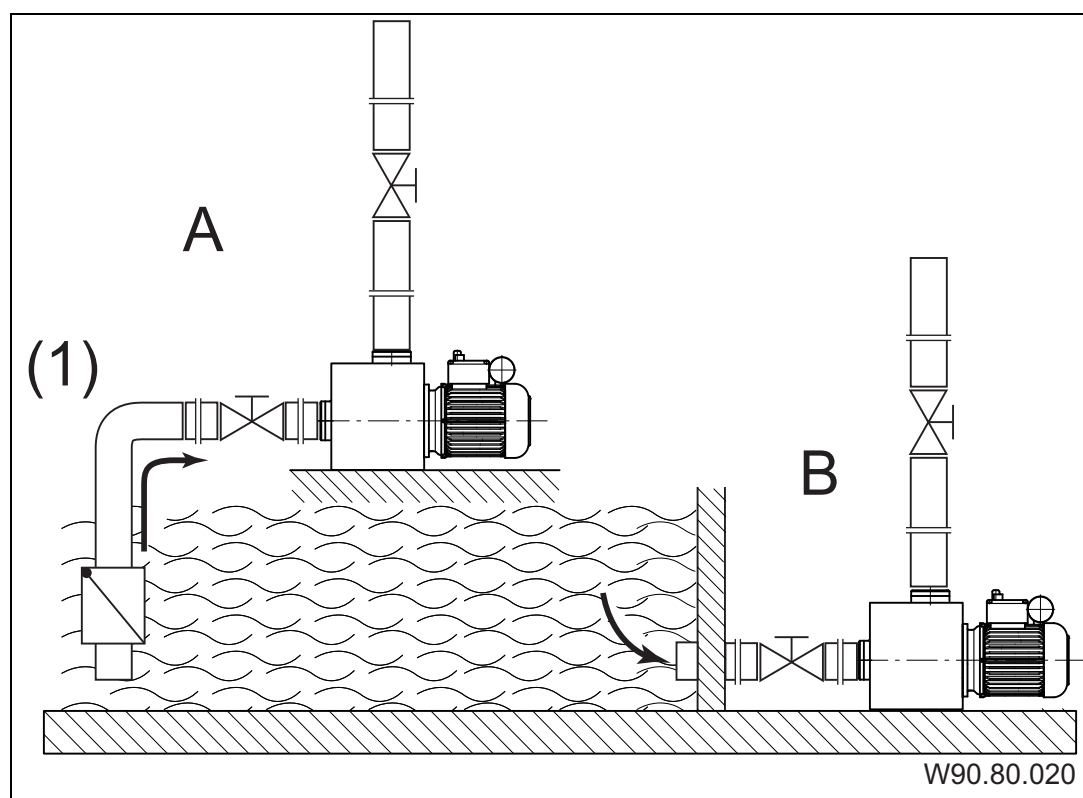


Avvertenza: In caso di tubazione non a tenuta, la pompa aspirerà in maniera non corretta o non aspirerà affatto.

- Verificare la tenuta dell'aspirazione e accertarsi che il coperchio sia avvitato in maniera fissa.

### 5.3 Montaggio

La pompa potrà essere montata sottobattente o sopra il livello dell'acqua.



A Montaggio sopra il livello dell'acqua = funzionamento aspirazione

B Montaggio sotto il livello dell'acqua = funzionamento sottobattente

(1) La valvola di fondo è necessaria per le pompe ad aspirazione normale

In funzionamento aspirazione le portate possono essere ridotte causa lunghezza della tubazione, diametri ridotti e perdite di carico.

### 5.3.1 Montaggio della pompa e collegamento alla tubazione

1. Montare la pompa orizzontalmente e all'asciutto. Durante tale operazione rispettare le distanze massime rispetto al livello dell'acqua, altezza geodetica. Vedi scheda tecnica della pompa.



Il motore può essere danneggiato dall'insufficiente deflusso - gocciolamento!

- ➔ Non ostruire né chiudere i punti di deflusso tra il corpo pompa e il motore.



La tenuta ermetica effettuata in maniera non corretta può danneggiare la filettatura e compromettere l'effetto di tenuta!

In funzione del tipo di pompa potranno essere utilizzati nastri di Teflon o il previsto raccordo per il montaggio dei tubi.

In caso di incollaggi ABS è necessario considerare un tempo di indurimento di almeno 12 ore.



Sollecitazioni meccaniche non consentite possono danneggiare la pompa!

- ➔ Raccordare la tubazione subito prima della pompa e quindi effettuare il collegamento, senza tensioni.

2. Collegare le tubazioni in assenza di tensione, come da scheda VDMA 24277. A partire da  $d = 90$  si rende necessario impiegare elementi di compensazione. In presenza di  $d = 75$  mm gli elementi di compensazione sono consigliati.
3. Assicurarsi che eventuali perdite non provochino danni. Se necessario integrare un apposito dispositivo di raccolta.

## 5.4 Collegamento elettrico



**AVVISO!** Un collegamento non corretto comporta il rischio di scariche elettriche!

- Rispettare le norme VDE ed quelle previste dalla società di erogazione dell'energia elettrica.
- Le piscine e le loro aree di protezione dovranno essere realizzate in conformità con DIN VDE 0100-702.
- Installare un dispositivo di separazione per l'interruzione dell'alimentazione elettrica con un'apertura minima di contatto di 3 mm per ciascun polo.



**AVVISO!** Pericolo di scarica elettrica a causa di tensione sul corpo pompa.

- Per le pompe con motore trifase o con motore monofase senza protezione del motore (vedi dati pompa), è necessario installare una protezione - salvamotore impostati correttamente. Prestare attenzione ai valori riportati sulla targhetta.
- Proteggere il circuito elettrico con un interruttore differenziale, tipo  $\Delta N \leq 30$  mA.
- Utilizzare solo cavi di una tipologia conforme a quanto indicato dalle norme regionali.
- Adeguare la sezione minima del cavo, alle prestazione del motore e la lunghezza.
- Nel caso in cui possano delinearsi situazioni di pericolo, prevedere un interruttore per lo spegnimento di emergenza ai sensi di DIN EN 809. Secondo quanto disposto da questa norma, la decisione compete a chi realizza l'impianto/al gestore del medesimo.

### 6 Messa in funzione



Il funzionamento a secco danneggia la pompa!

→ Assicurarsi che la pompa sia sempre riempita di acqua. Ciò vale anche per i controlli del verso di rotazione.

#### 6.1 Riempire con acqua la pompa autoadescante

1. Togliere il coperchio, vedere capitolo 8.1, pagina 124.



Prodotti di trattamento dell'acqua in concentrazione eccessivamente elevata possono danneggiare la pompa!

→ Non inserire nel cestello prodotti di trattamento dell'acqua, in particolare sotto forma di pastiglie.

2. Riempire la pompa con acqua pulita sino al raccordo di aspirazione.



→ Per facilitare una successiva apertura del coperchio, limitarsi a fissare il coperchio con le mani, senza usare la chiave a corredo.

3. Applicare il coperchio e quindi serrarlo manualmente.

#### 6.2 Verificare che la pompa scorra facilmente

Successivamente a un tempo di fermo prolungato, è necessario verificare la scorrevolezza della pompa, dopo averla spenta e scollegata dalla rete elettrica.

→ Inserire un cacciavite nel taglio all'estremità dell'albero motore, lato ventola, e quindi ruotare.

– oppure –

→ Nel caso in cui sull'estremità dell'albero motore non sia presente alcun taglio: Togliere il copriventola e ruotare la ruota della ventola manualmente, nel verso di rotazione del motore.

#### 6.3 Accendere la pompa

Premesse:

- Se disponibile, il cestello è montato.
- Il coperchio è montato a tenuta.

1. Aprire completamente la valvola dal lato dell'aspirazione.

2. Aprire solo **a metà** la valvola lato mandata.





Il funzionamento a secco danneggia la pompa!

→ Sfiatare la pompa e la tubazione di aspirazione.

3. Accendere la pompa.



Se la pompa è dotata di un motore trifase e che ruota nella direzione errata, la pompa sarà più rumorosa e avrà una portata minore.

4. Per i motori a trifase: Prestare attenzione che il motore ruoti nella direzione della freccia incollata. In caso di rotazione sbagliata, rivolgersi a un elettricista specializzato.

5. Una volta raggiunto il numero massimo di giri, aprire completamente la valvola sul lato di mandata.

6. Verificare la tenuta della tenuta meccanica.

### 7 Guasti - Anomalie



È normale che occasionalmente si verifichi la fuoriuscita di alcune gocce di acqua dalla tenuta meccanica. Ciò vale in particolare durante la fase di avvio.

In funzione delle qualità dell'acqua e del numero di ore di esercizio la tenuta meccanica può perdere.

→ In caso di fuoriuscita permanente dell'acqua, sostituire la tenuta meccanica.



In caso di irregolarità contattare dapprima il costruttore della piscina.

#### 7.1 Panoramica

Guasto	Possibile causa	Rimedio
La pompa viene messa fuori uso dalla protezione/salvamatore	Sovraccarico.	→ Controllare la pompa. Vedere capitolo 7.1.1, Pagina 122.
La pompa e' bloccata.	Tenuta meccanica incollata a seguito di fermo prolungato.	→ Ruotare l'albero motore. Vedere capitolo 6.2, pagina 120. → Pulire la pompa.
Dalla pompa fuoriesce costantemente acqua.	Tenuta meccanica perde.	→ Sostituire la tenuta meccanica.
Il motore è molto rumoroso.	Cuscinetto a sfera difettoso.	→ Chiedere a un meccanico di sostituire il cuscinetto.

##### 7.1.1 Controllo pompa dopo scatto di un interruttore/salvamatore

Se il motore è stato disattivato dal contatto di protezione - salvamatore, occorre procedere come segue:

1. Staccare l'alimentazione elettrica.

2. Ruotare l'albero motore sul lato della ventola utilizzando un cacciavite e quindi verificarne la scorrevolezza.

### **L'albero motore si muove con difficoltà:**

1. Togliere il cacciavite.
2. Informare il servizio clienti e sottoporre la pompa a ispezione.

### **L'albero motore si muove con facilità:**

1. Togliere il cacciavite.
2. Aprire solo **a metà** la valvola lato mandata.
3. Ripristinare la tensione elettrica.



Se la pompa e' bloccata, il motore può essere danneggiato dalla accensione ripetuta.

→ Assicurarsi che la pompa sia accesa una sola volta.

4. Attendere sino al momento in cui il contatto di protezione si attivi automaticamente, una volta terminato il raffreddamento.  
– oppure –  
premere il pulsante sul salvamotore.
5. Una volta raggiunto il numero massimo di giri, aprire completamente la valvola sul lato di mandata.
6. Sottoporre a verifica da parte di un elettricista specializzato l'alimentazione elettrica, i fusibili e l'assorbimento di corrente.
7. Se il contatto di protezione - salvamotore provocano una nuova interruzione del motore, contattare il servizio clienti.

### 8 Manutenzione



→ Prima di qualsiasi intervento di manutenzione, chiudere tutte le saracinesche e svuotare le tubazioni.

#### Tutte le pompe

Quando?	Cosa?
Regolarmente	→ Pulire il cestello del filtro.
In caso di pericolo di gelo	→ Svuotare per tempo la pompa e i componenti esposti al gelo.

#### Note aggiuntive per le pompe con campana in plastica (AK)

Quando?	Cosa?
Regolarmente	→ Eliminare i cristalli di sale prodotti dall'acqua salina, vedere capitolo 8.3, pagina 125.
Prima di un arresto prolungato	→ Lavare la pompa con acqua corrente, in maniera tale da evitare la formazione di cristalli sulla tenuta meccanica.

→ Una volta portati a termine i lavori di manutenzione, effettuare tutte le attività previste per la messa in funzione. Vedere capitolo 6, Pagina 120.

### 8.1 Smontaggio e montaggio del coperchio/cestello

Per diverse attività, se presenti, devono essere tolti il coperchio e il cestello.

### 8.2 Pulire il cestello

1. Spegnerla pompa.
2. Chiudere le saracinesche.
3. Togliere il coperchio.
4. Estrarre il cestello.
5. Lavare il cestello con acqua.
6. Inserire il cestello.



Prodotti di trattamento dell'acqua in concentrazione eccessivamente elevata possono danneggiare la pompa!

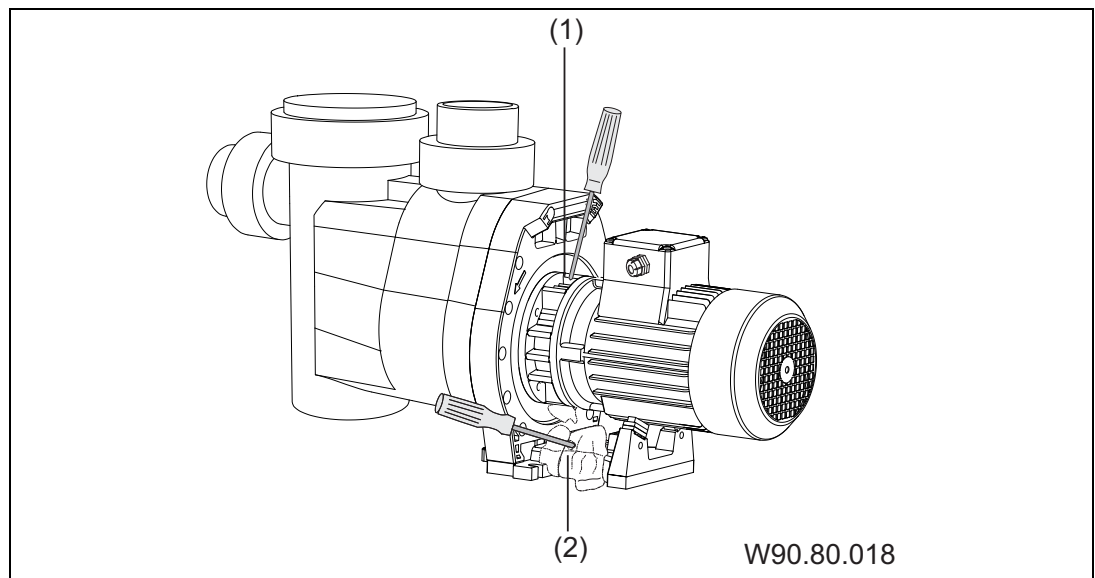
→ Non inserire nel cestello prodotti di trattamento dell'acqua, in particolare sotto forma di pastiglie.



→ Per facilitare una successiva apertura del coperchio, limitarsi a fissare il coperchio con le mani, senza usare la chiave a corredo.

7. Posizionare il coperchio, vedere scheda tecnica della pompa, e serrare manualmente.

### 8.3 Eliminare i cristalli sulla pompa con campana in plastica (AK)

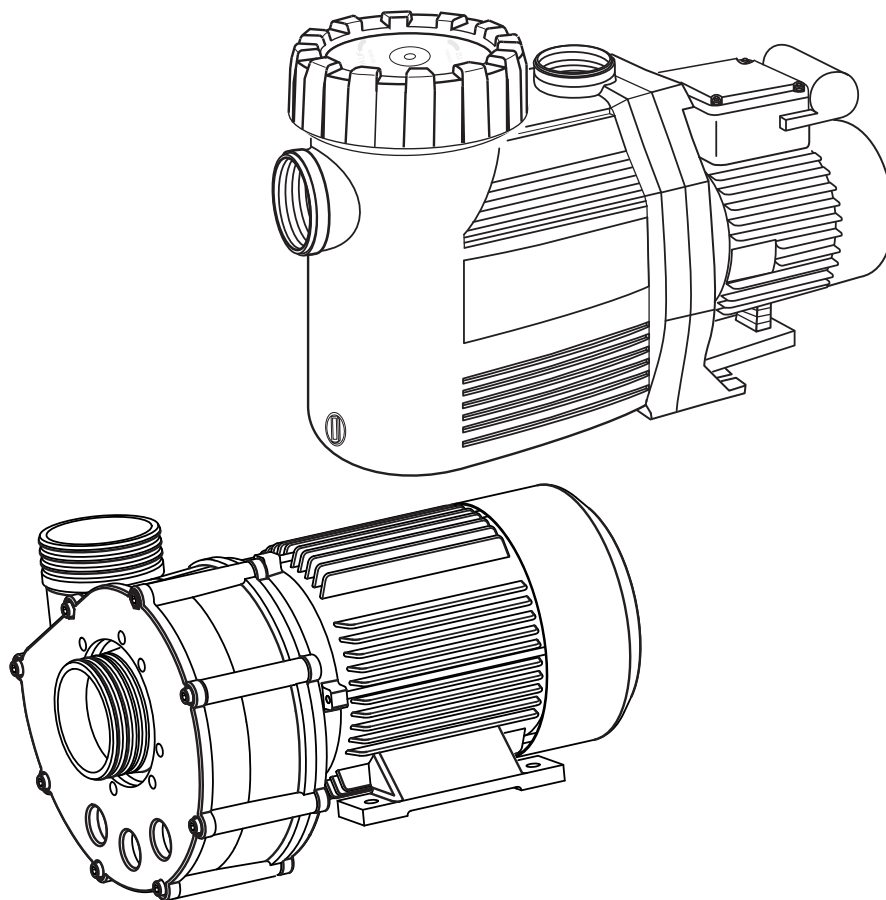


1. Separare l'impianto dall'alimentazione elettrica.
2. Utilizzando un cacciavite, staccare con attenzione i cristalli di sale dall'alto tra le nervature sulla campana (1).
3. Eliminare dal piedino - basamento del motore (2) la crosta salina caduta.
4. Assicurarsi che l'albero del motore sia completamente privo di cristalli di sale e ben visibile.
5. Ruotare l'albero motore sul lato della ventola, utilizzando un cacciavite. Deve essere possibile ruotare l'albero motore senza difficoltà.
6. Ripristinare la tensione elettrica.

---

ES

# Instrucciones para el manejo originales para Bombas normales y auto-aspirantes con/sin linternas de plástico-diseño (AK)



**SPECK**  
**pumpen** 

VERKAUFSGESELLSCHAFT GmbH

Hauptstraße 1-3  
91233 Neunkirchen a. Sand  
Germany  
Tel. +49 9123-949-0  
Fax +49 9123-949-260  
info@speck-pumps.com  
www.speck-pumps.com

## Índice de contenidos

<b>1</b>	<b>A este documento.....</b>	<b>129</b>
1.1	Manejo de estas instrucciones .....	129
1.2	Documentación vigente .....	129
1.2.1	Símbolos y tipos de representación .....	129
<b>2</b>	<b>Seguridad .....</b>	<b>131</b>
2.1	Uso previsto.....	131
2.1.1	Posibles malos usos.....	131
2.2	Cualificación del personal.....	132
2.3	Reglamentos para la seguridad.....	132
2.4	Dispositivos de protección .....	133
2.5	Modificaciones estructurales y piezas de repuesto .....	133
2.6	Rótulos .....	133
2.7	Resto de riesgos.....	133
2.7.1	Partes bajas .....	133
2.7.2	Partes rotantes .....	133
2.7.3	Energía eléctrica .....	134
2.7.4	Superficies calientes .....	134
2.7.5	Material peligroso .....	135
2.7.6	Peligro por aspiración.....	135
2.8	Fallos .....	135
2.9	Evitar daños.....	135
2.9.1	Filtraciones y ruptura de conductos.....	135
2.9.2	Marcha en seco.....	136
2.9.3	Cavitación.....	136
2.9.4	Sobrecalentamiento. ....	136
2.9.5	Brote de presión .....	136
2.9.6	Bloqueo de la bomba .....	137
2.9.7	Salida del drenaje.....	137
2.9.8	Peligro de hielo.....	137
<b>3</b>	<b>Descripción .....</b>	<b>138</b>
<b>4</b>	<b>Transporte y almacenamiento provisional.....</b>	<b>139</b>
4.1	Elevar la bomba.....	139
<b>5</b>	<b>Instalación.....</b>	<b>140</b>
5.1	Lugar de montaje.....	140
5.1.1	Colocación al aire libre .....	140
5.1.2	Ha de estar disponible drenaje del suelo.....	140
5.1.3	Ventilación y purga .....	140
5.1.4	Transmisión de ruido ambiental y corporal.....	140

5.1.5	Reserva de lugar .....	140
5.1.6	Elementos de fijación .....	141
5.2	Conductos .....	141
5.2.1	Dimensionar conductos .....	141
5.2.2	Colocar conductos.....	141
5.3	Disposición de montaje.....	142
5.3.1	Montar la bomba y conectar los conductos .....	143
5.4	Conexión eléctrica .....	143
<b>6</b>	<b>Puesta en marcha .....</b>	<b>145</b>
6.1	Llenar con agua bombas auto-aspirantes.....	145
6.2	Compruebe la bomba para el buen funcionamiento .....	145
6.3	Conectar la bomba .....	146
<b>7</b>	<b>Fallos .....</b>	<b>147</b>
7.1	Resumen .....	147
7.1.1	Comprobar, después de la activación de la bomba, el control protección de contactos/control automático .....	148
<b>8</b>	<b>Mantenimiento .....</b>	<b>149</b>
8.1	Tapa/montaje o desmontaje de los prefiltros de aspiración .....	149
8.2	Limpie el filtro .....	149
8.3	Retirar los cristales de sal en la versión linternas de plástico (AK) .....	150

Todos los derechos reservados.

Los contenidos sin la autorización escrita de Speck Pumpen  
Verkaufsgesellschaft GmbH ni difundirse, reproducirse, editarse ni  
pasarse a terceros.

Este documento así como todos los documentos contenidos en el  
anexo no han de sufrir modificaciones.

Tampoco modificaciones técnicas.



# 1 A este documento

## 1.1 Manejo de estas instrucciones

Estas instrucciones son parte de la bomba. La bomba fue producida y auditada siguiendo la normativa oficial en tecnología. No obstante pueden producirse peligros corporales y para la propia vida o daños materiales por un uso indebido, por un mantenimiento inadecuado o una intervención incorrecta.

- Leer las instrucciones atentamente antes del uso.
- Seguir las instrucciones durante la vida útil del producto.
- Poner siempre las instrucciones siempre a disposición del personal de servicio o mantenimiento.
- Retransmitir las instrucciones a cada poseedor subsiguiente o usuario del producto.





## 1.2 Documentación vigente

- Ficha técnica de la bomba.

### 1.2.1 Símbolos y tipos de representación

En estas instrucciones se puede usar como advertencias, para evitar daños personales.

- Leer y tener en cuenta las advertencias.

Símbolo de advertencia	Palabra de advertencia	Significado
	<b>PELIGRO</b>	Peligro para las personas. La no atención puede llevar a peligro mortal o a daños graves.
	<b>ADVERTENCIA</b>	Peligro para las personas. La no atención puede llevar a peligro mortal o a daños graves.
	<b>PRECAUCIÓN</b>	Peligro para las personas. La no atención puede llevar a daños leves.
	-	Instrucciones para evitar daños materiales, para comprensión o para optimización de los desarrollos del trabajo.

## 1 A este documento

---

Para explicitar el correcto uso, se han producido informaciones de interés e instrucciones técnicas.

<b>Símbolo</b>	<b>Significado</b>
→	Solicitud de tratamiento en un paso.
1.	Instrucciones de tratamiento en más pasos.
2.	→ Seguir el orden de los pasos.

## 2 Seguridad

### 2.1 Uso previsto

La bomba se ha previsto para la recirculación del agua del baño en conexión con una instalación de filtros en piscinas. Para excepciones ver ficha técnica de la bomba.

Para saber los usos previstos se ha de tener en cuenta la siguiente información:

- Estas instrucciones.
- Ficha técnica de la bomba.

La bomba se ha de utilizar sólo dentro de límites los modos de empleo y características, que se han establecido en su ficha técnica.

Otro uso o utilización adicional **no** se ha previsto, p. ej. usos con agua a temperatura elevada, el uso de medios combustibles, tóxicos, agresivos o ligeramente volátiles.

#### 2.1.1 Posibles malos usos

- Montaje de la bomba con un estado arriestrado del sistema de refrigeración.
- Uso de la bomba fuera de los ámbitos de uso, que en la ficha técnica de la bomba se ha especificado, por. ej. en caso de alta presión.
- Apertura y mantenimiento de la bomba por parte de personal no cualificado.

### 2.2 Cualificación del personal

Esta bomba puede ser utilizada por los **niños** a partir de 8 años y las personas mayores con capacidades físicas, sensoriales o mentales reducidas, o con falta de experiencia y conocimiento si son supervisadas o instruidas acerca del uso seguro de la bomba y que entienden los riesgos resultantes. Los **niños** no deben jugar con la bomba. La limpieza y el **mantenimiento a cargo del usuario** no deberán realizarla los **niños** sin supervisión.

- ➔ Asegurarse que todos los trabajos se llevan a cabo sólo por personal especializado con las siguientes cualificaciones profesionales:
  - Para trabajos de mecánica, por. ej. cambio del cojinete de bolas o del sello mecánico: mecánico cualificado.
  - Para trabajos en el dispositivo eléctrico: Electricista cualificado.
- ➔ Asegurarse, que se cumplen los siguientes prerequisites:
  - El personal, que aún no pueda mostrar la cualificación correspondiente, ha de conseguir la formación necesaria, antes de que le sean encomendadas las tareas típicas del dispositivo.
  - La competencia del personal, por.ej. para trabajos cerca del producto, al lado del utillaje eléctrico o de las instalaciones hidráulicas, son los correspondientes a su cualificación y se han fijado en la descripción de su puesto de trabajo.
  - El personal ha leído estas instrucciones y ha entendido los pasos de trabajo necesarios.

### 2.3 Reglamentos para la seguridad

Del cumplimiento de todos los reglamentos legales y directrices es responsable el operador del dispositivo.

- ➔ Para el uso de la bomba seguir los siguientes reglamentos:
  - Estas instrucciones.
  - Rótulos de aviso e indicadores en el producto.
  - Documentación vigente.
  - Los subsiguientes reglamentos nacionales de prevención de accidentes.
  - Trabajos internos, de uso e instrucciones de seguridad del operador.

## 2.4 Dispositivos de protección

Poner las manos en las partes movibles, por ej. en un acoplamiento, puede causar graves daños.

- Usar la bomba sólo con protección aislante.

## 2.5 Modificaciones estructurales y piezas de repuesto

Alteraciones o cambios pueden menoscabar la seguridad de uso.

- Alterar o modificar bombas sólo en consonancia con las instrucciones del productor.
- Utilizar sólo recambios o accesorios originales, que se han autorizado por parte del productor.

## 2.6 Rótulos

- Mantener en estado legible todos los rótulos pertenecientes a la unidad de la bomba.

## 2.7 Resto de riesgos

### 2.7.1 Partes bajas

Las cargas en suspensión en el motor se computan para el peso del motor. En caso que cuelgue de una unidad bomba completa se pueden quemar las cargas en suspensión.

- La unidad de la bomba está compuesta por motor y bomba, no sólo del motor sino también del lateral de la bomba.
- Utilizar sólo dispositivos de elevación y de montaje adecuados y técnicamente apropiados.
- No mantener abierto en caso de cargas colgantes.

### 2.7.2 Partes rotantes

Peligro de cortes o golpes fuertes debido a partes rotantes colgantes.

- Llevar a cabo todos los trabajos con la bomba en estado de reposo.
- Antes de los trabajos de realizar cualquier trabajo la bomba se ha de asegurar para evitar un reinicio no intencionado.
- Inmediatamente después de terminar los trabajos volver a colocar todos los dispositivos de protección o ponerla otra vez en funcionamiento.

En caso de bombas en linternas de plástico-diseño (AK) se pueden quedar restos de pelo, suciedad y trozos de tela en el eje rotatorio de la bomba.

- Al lado de una bomba en linternas de plástico-diseño en uso tener en cuenta lo siguiente:
  - Llevar puesta ropa ajustada y ceñida.
  - Llevar redecilla.
  - No llevar joyas.

### 2.7.3 **Energía eléctrica**

En caso de trabajos en dispositivos eléctricos hay en caso de que el ambiente esté húmedo alto riesgo de electrocución.

Igualmente una instalación no reglamentaria del conductor protector eléctrico puede llevar a que se puedan producir cortocircuitos p.ej, por oxidación o ruptura del cable.

- Tener en cuenta los reglamentos VDE y EVU de las compañías eléctricas distribuidoras.
- Construir piscinas y sus áreas de protección según DIN VDE 0100-702.
- Antes de los trabajos en los dispositivos eléctricos se han de tomar las siguientes medidas:
  - Separar los dispositivos de los suministros de energía.
  - Fijar los rótulos indicadores de aviso: "¡No conectar! ,trabajos en el dispositivo".
  - Comprobar desconexión de la corriente eléctrica.
- Comprobar estado reglamentario de los dispositivos eléctricos de forma regular.

### 2.7.4 **Superficies calientes**

El motor eléctrico puede alcanzar una temperatura de hasta 70 °C. Por ese motivo existe peligro de combustión.

- No tocar, motor en funcionamiento.
- Antes de realizar trabajos con el motor de la bomba dejar primero que se enfríe.

### 2.7.5 **Material peligroso**

- Asegurarse, que la evacuación de fugas de eliminación de fluidos peligrosos se hace sin dañar a personas o al medio ambiente.
- Descontaminar las bombas antes del desmontaje.

### 2.7.6 **Peligro por aspiración**

Asegurarse que las aperturas de succión se corresponden con las actuales directrices, normas e instrucciones técnicas.

## 2.8 **Fallos**

- En caso de fallo del dispositivo desconectar enseguida y poner fuera de servicio.
- Eliminar enseguida todos los fallos.

### **Bombas enclavadas**

Si una bomba enclavada se interconecta en múltiples ocasiones con otra, el motor se puede dañar. Tener en cuenta los siguientes puntos:

- No interconectar la bomba en múltiples ocasiones.
- Eje del motor estropeado, ver capítulo 6.2, página 145.
- Limpiar la bomba.

## 2.9 **Evitar daños**

### 2.9.1 **Filtraciones y ruptura de conductos**

Oscilaciones y dilataciones causadas por el calor pueden causar la ruptura de conductos.

- Instalar la bomba de tal manera, que se reduzca la transmisión de ruido ambiental y de objetos. Para ello tener en cuenta los reglamentos pertinentes.

Si se rompen los conductos pueden formarse lugares de filtrado en la conexión de brida o en la misma bomba.

- No usar la bomba como punto fijo para los conductos.
- Conectar los conductos sin tensión y almacenar elásticamente. Dado el caso instalar potenciómetros.

### 2.9.2 **Marcha en seco**

A través de la marcha en seco se pueden dañar sellos mecánicos y las piezas sintéticas en segundos.

- No dejar secar la bomba mientras está funcionando. Esto también es válido para los controles del sentido de giro.
- Purgar bombas y tuberías de succión antes de su arranque.

### 2.9.3 **Cavitación**

Conductos demasiado largos elevan la resistencia. De tal manera que existe peligro de cavitación.

- Asegúrese, que la tuberías de succión son herméticas.
- Tener en cuenta la longitud máxima del conducto.
- Conectar la bomba sólo por el cuerpo de la bomba del lado de la presión medio abierta.
- Abrir de forma completa el cuerpo de la bomba por el lado de aspiración.

### 2.9.4 **Sobrecalentamiento.**

Los siguientes factores pueden llevar al sobrecalentamiento de la bomba:

- Por la presión muy alta del lado de la presión.
- Mal ajuste de la conexión de protección del motor.
- Por una temperatura ambiental alta.
- No accionar la bomba en caso de cuerpo de la bomba cerrada.
- Para bombas con motor trifásico instalar y configurar de forma correcta la conexión de protección del motor.
- No sobrepasar las temperaturas ambientales permitidas.

### 2.9.5 **Brote de presión**

Cierres del cuerpo de la bomba repentinos pueden causar brotes de presión, que sobrepase la presión de la carcasa máxima permitida de la bomba en más de una ocasión.

- Montar amortiguadores de brotes de presión o cámaras de aire.



### **2.9.6 Bloqueo de la bomba**

Pequeñas partículas en los conductos de aspiración pueden parar y bloquear la bomba.

- ➔ No poner en funcionamiento la bomba sin prefiltros de aspiración o su asa.
- ➔ Comprobar suavidad de movimientos de la bomba, antes de su puesta en marcha y de largos períodos de inactividad o almacenamiento.

### **2.9.7 Salida del drenaje**

Mal mantenimiento de la salida del drenaje puede lastimar el motor.

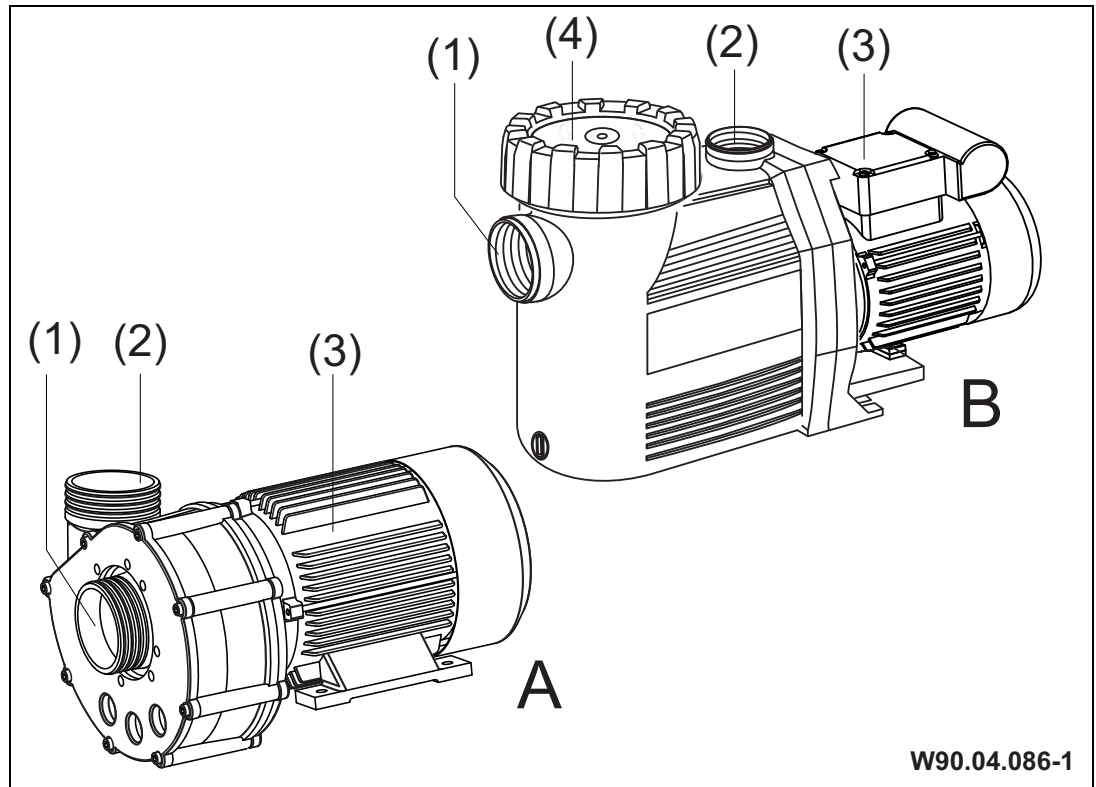
- ➔ No parar ni taponar la salida de drenaje entre la carcasa de la bomba y el motor.

### **2.9.8 Peligro de hielo**

- ➔ Vaciar a tiempo la bomba y los conductos dañados por el hielo.

## 3 Descripción

### Componentes



A Bombas con aspiración normal

B Bombas auto-aspirantes

- (1) Boquilla de aspiración
- (2) Boquilla de impulsión

- (3) Motor
- (4) Tapa con prefiltro

### Función

La bomba aspira el agua de las piscinas a través de un cuerpo de la bomba y una boquilla de aspiración. Los prefiltros de aspiración (4) si existen filtran la suciedad más gruesa. El agua se bombea a través de las bocas de impulsión (2) y un cuerpo de la bomba a través de la instalación de filtros.

### 4 Transporte y almacenamiento provisional



¡Corrosión por almacenamiento en zona húmeda por cambio de temperatura!

Agua condensada puede afectar al arrollamiento y a las partes metálicas.

→ Almacenar la bomba en ambiente seco y a ser posible a temperatura constante.



¡Daños rápidos e infiltraciones de cuerpos extraños por boquillas desprotegidas!

→ Alejar coberturas de las boquillas antes de la conexión de los conductos.

#### 4.1 Elevar la bomba



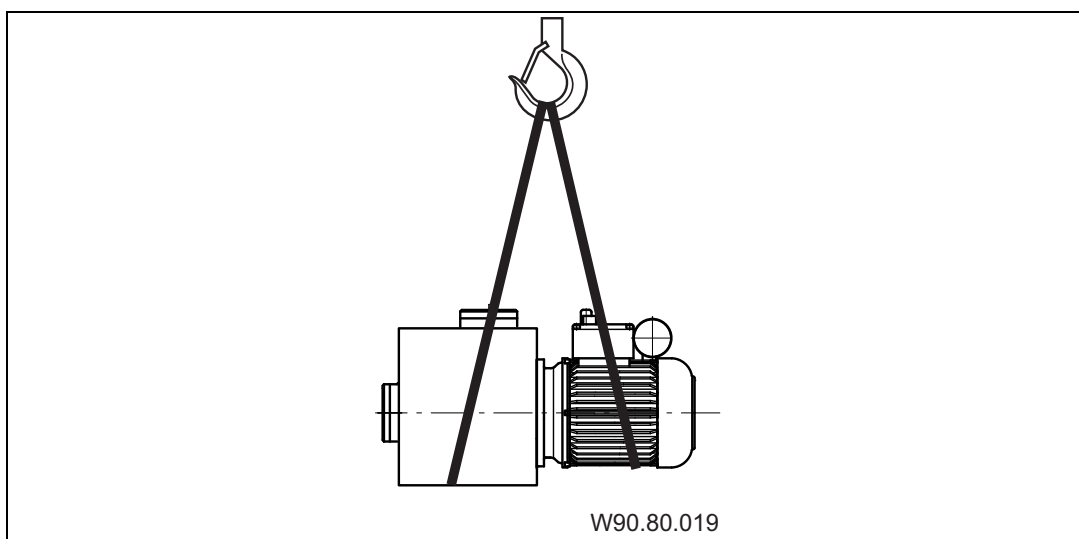
¡CUIDADO! ¡Muerte o lesiones de extremidades por caída de la mercancía!

Las cargas en suspensión se computan a parte del peso del motor.

→ Utilizar sólo dispositivos de elevación y de montaje adecuados y técnicamente apropiados con suficiente capacidad de carga.

→ Unidad de la bomba motor y bombas laterales enganchar a los puntos de anclaje, si se dispone de ellos.

→ No mantener abierto en caso de cargas colgantes.



### **5 Instalación**

#### **5.1 Lugar de montaje**

##### **5.1.1 Colocación al aire libre**

→ Para aumentar la vida útil de la bomba, prever una mera protección en caso de lluvia.

##### **5.1.2 Ha de estar disponible drenaje del suelo**

→ Medir el tamaño del drenaje del suelo según los siguientes criterios:

- Tamaño de la piscina.
- Volumen de voltaje.

##### **5.1.3 Ventilación y purga**

→ Cuidar que la ventilación y purga sean suficientes. Asegurarse que se cumplan las siguiente condiciones cuando se esté ventilando o purgando:

- Evitar agua condensada.
- Distancia mínima de la capota de ventilador a la pared: 50 mm.
- Enfriamiento del motor de la bomba y de otras partes de la misma, por. ej. armarios de conexiones y dispositivos conductores.
- Temperatura límite y ambiental como máx 40 °C.

##### **5.1.4 Transmisión de ruido ambiental y corporal**

→ Tener en cuenta la normativa arquitectónica de ruido ambiental p. ej. DIN 4109.

→ Instalar la bomba de tal manera, que se reduzca la transmisión de ruido ambiental y de objetos. Como base sirven los materiales amortiguantes. Ejemplos:

- Dispositivos antivibración.
- Dispositivos de corcho.
- Materiales espumosos de suficiente dureza.

##### **5.1.5 Reserva de lugar**

→ Calcular el sitio de tal manera que se pueda desmontar la unidad del motor en dirección al ventilador del motor y el filtro de succión hacia arriba, ver medidas en la ilustración.

**5.1.6 Elementos de fijación**

→ Fijar la bomba con tornillos.

**5.2 Conductos****5.2.1 Dimensionar conductos**

Conductos demasiado largos tienen cuantiosas desventajas:

- Alta resistencia, con la que se produce una mala aspiración y hay alto peligro de cavitación.
- El máximo tiempo de aspiración hasta 12 mín.

Las dimensiones de los conductos, las que se especifican en la hoja técnica de como máximo 5 m.

En caso de conductos más largos se han de tomar en cuenta del desgaste por rozamiento del conducto.

→ Las dimensiones de los conductos han de corresponder a los datos de las tablas. Ver ficha técnica de la bomba.

**5.2.2 Colocar conductos**

- Mantener las tuberías de aspiración lo más cortas y rectas posible.
- Evitar modificaciones repentinas tipo cruces o de dirección.
- Colocar las tuberías de aspiración lo mas bajo posible del nivel del agua.
- Colocar tuberías de aspiración como se indica a continuación para evitar la formación de bolsas de aire:
  - En operaciones de salida: de forma continua cayendo.
  - En operaciones de succión: de forma continua subiendo.
- Si la bomba se instala encima del nivel del agua, montar un ventilador de pie en las tuberías de succión. Necesario para bombas de succión normal, para bombas auto-aspirantes recomendable. No se pueden vaciar las tuberías de aspiración en estado de reposo y el tiempo de succión ha de ser breve, por ej. después de la limpieza del filtro.
- Si se atasca, por ej. de paja o hierba no se han de desechar, montar un filtro en una afluencia o en la tubería de aspiración.
- Dado el caso montar según el tipo de bomba y dispositivo de válvulas anti-retorno.
- Montar una cuerpo de la bomba en conductos de aspiración y de presión.

→ Evitar repentinos cierres de armadura. Dado el caso montar amortiguadores de brotes de presión o cámaras de aire.

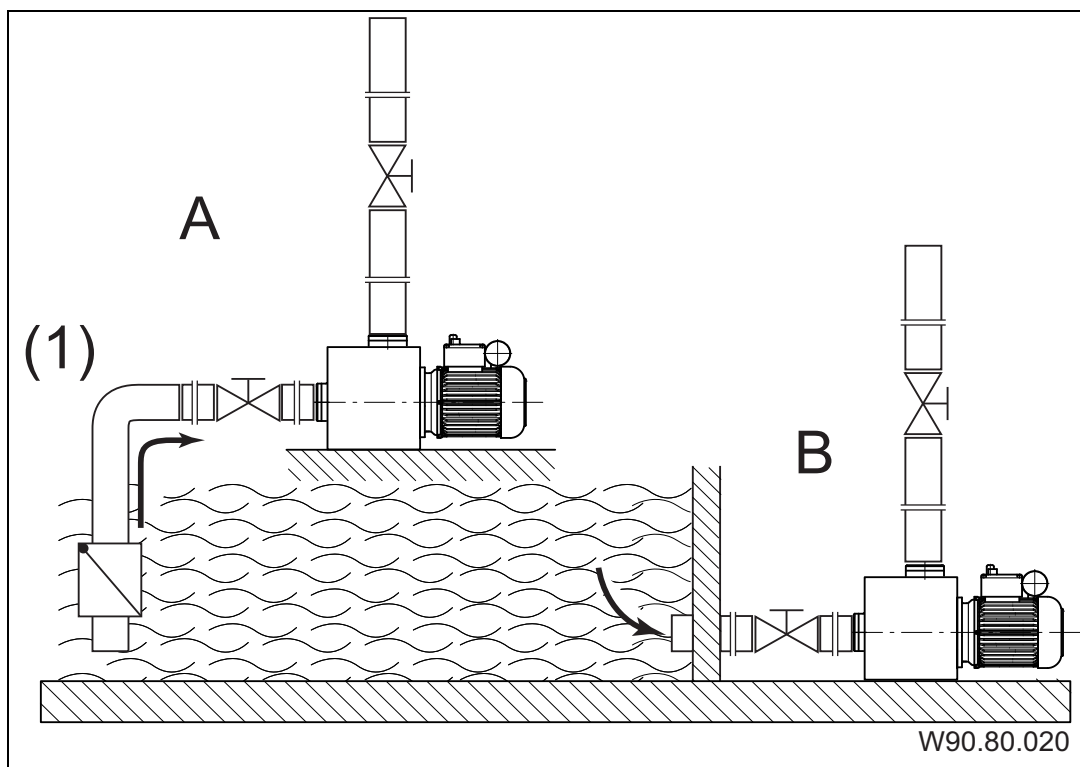


Observación: En caso que el conducto no hermético la bomba no aspira bien o en absoluto.

→ Asegurar la densidad de las tuberías de aspiración y garantizar que la cobertura se desatornille de forma consistente.

### 5.3 Disposición de montaje

La bomba se puede disponer por debajo en el funcionamiento en concurrencia o por debajo en el funcionamiento de aspiración del nivel del agua.



A Disposición de montaje por debajo del nivel del agua = funcionamiento de aspiración

B Disposición de montaje por debajo del nivel del agua = funcionamiento en concurrencia

(1) Ventilador de pie para bombas de aspiración normal necesario

En caso de funcionamiento de aspiración la altura de aspiración se ha de mantener a través de la resistencia de la corriente en la tubería de succión y conductos lo suficientemente largos o con el suficiente nivel, o sino disminuye el nivel considerablemente.

### 5.3.1 Montar la bomba y conectar los conductos

1. Montar y centrifugar la bomba de forma horizontal. Así se mantiene la máxima distancia al nivel del agua, nivel geodésico. Ver ficha técnica de la bomba.



Daños en el motor por salida del drenaje por mantenimiento deficiente.

- No parar ni taponar la salida de drenaje entre la carcasa de la bomba y el motor.



¡Sellado inadecuado se pueden dañar la rosca y puede verse afectado el efecto de sellado!

Se han de usar, dependiendo del tipo de bomba, la cinta de teflón o los tornillos incluidos para montar el conducto.

Se ha de emplear para la unión ABS un tiempo de curado de al menos 12 horas.



¡La bomba puede dañarse por el exceso de tensión mecánica!

- Apoyar el conducto directamente en frente de la bomba conectar sin tensiones.

2. Conectar conducto sin tensiones según la hoja técnica -VDMA 24227. A partir  $d = 90$  mm se han de colocar potenciómetros. Para  $d = 75$  mm se recomienda.
3. Asegúrese de que cualquier fuga no pueda causar daños secundarios. Si es necesario, instale un dispositivo de recogida adecuado.

## 5.4 Conexión eléctrica



¡CUIDADO! ¡Peligro de electrocución debido a la conexión incorrecta!

- Tener en cuenta los reglamentos VDE y EVU de las compañías eléctricas distribuidoras.
- Instalar bombas para piscinas y sus áreas de protección según DIN VDE 0100-702.

- Instalar separación dispositivo para interrumpir el suministro de energía con mín. 3 mm de apertura de contacto por terminal.



**¡CUIDADO!** ¡Peligro de electrocución por voltaje en la carcasa!

- Para bombas con motor trifásico o con corriente alterna sin la protección del motor, consulte la hoja de datos de la bomba, se ha de instalar una conexión de protección del motor correcta. Tener en cuenta los valores que aparecen en la placa.
- Proteger de electro circuito con una conexión de protección del motor, fallo nominal  $I_{\Delta N} \leq 30 \text{ mA}$ .
- Utilizar sólo los tipos de cables adecuados conforme a las normativas locales.
- Adecuar la longitud mínima de los cables, el rendimiento del motor y ajustar la longitud del cable.
- Si hubiera cualquier situación peligrosa, está previsto el interruptor de parada de emergencia, de conformidad con la norma DIN EN 809.  
De acuerdo con esta norma debe decidir quién es el instalador / operador adecuado.



## 6 Puesta en marcha



¡Daño a la bomba por el funcionamiento en seco!

→ Asegúrese de que la bomba está siempre llena de agua. Esto también es válido para los controles del sentido de giro.

### 6.1 Llenar con agua bombas auto-aspirantes

1. Sacar la tapa, ver capítulo 8.1, página 149.



¡Productos químicos altamente concentrados de tratamiento de agua pueden dañar la bomba!

→ No colocar ningún producto químico de tratamiento de agua, especialmente en forma de comprimidos, en los prefiltros de aspiración.

2. Llenar la bomba con agua limpia para cubrir la conexión de vacío.



→ Con el fin de facilitar la re-apertura de la tapa, apriete la tapa con la mano sin ayuda adicional.

3. Vuelva a colocar la tapa y apriete con la mano.

### 6.2 Compruebe la bomba para el buen funcionamiento

Comprobar la bomba después de un largo período de no funcionamiento y de estado de apagado para facilitar uso.

→ Insertar y girar el destornillador en la ranura en el eje del motor, ventilador.

-o-

→ Si no hay ninguna ranura en el extremo del eje del motor no: Quitar la cubierta del ventilador y el ventilador girar manualmente la dirección de rotación del motor.

### 6.3 Conectar la bomba

Requisitos:

- Se ha instalado pantalla de succión, si está disponible.
  - Se monta la cobertura herméticamente.
1. Abrir de forma completa el cuerpo de la bomba de forma completamente abierta.
  2. Lado de impresión del cuerpo de la bomba abrir sólo **mitad**.



¡Daño a la bomba por el funcionamiento en seco!

➔ Purgar bomba y tuberías de succión.

3. Conectar la bomba.



Si la bomba tiene un motor de corriente alterna y esta gira en la dirección equivocada, la bomba es más fuerte y aspira menos.

4. Motor en tres fases: Asegurarse de que el motor gire en la dirección de la flecha. Avisar en caso de sentido de giro incorrecto a un electricista cualificado.
5. Una vez que se alcanza la velocidad máxima, abra la válvula del lado de la presión por completo.
6. Revise el apriete del sello mecánico.

## 7 Fallos



Es normal que alguna vez emerjan unas cuantas gotas de agua a través del sello.

Esto es especialmente en la fase del tiempo de ejecución.

La fuga se ha sellar dependiendo de las condiciones del agua y las horas de funcionamiento.

→ Cambiar de sello mecánico permanente en caso de salida de agua.



Le recomendamos que comunique las irregularidades de los constructores primera piscina.

### 7.1 Resumen

Avería	Posibles causas	Solución
La bomba se activa por tierra o la conexión de protección del motor no está en funcionamiento.	Sobrecarga.	→ Compruebe la bomba. Ver capítulo 7.1.1, página 148.
Fijar la bomba.	Bombeamiento del sellado por la inactividad prolongada.	→ Girar el eje del motor. Ver capítulo 6.2, página 145. → Limpiar la bomba.
Desde la bomba hay constantemente fugas de agua.	Sello mecánico hermético.	→ Cambiar sello mecánico.
Ruido del motor alto.	Defecto del cojinete de bolas.	→ Dejar efectuar el cambio de los rodamientos de bolas por un mecánico.

### 7.1.1 **Comprobar, después de la activación de la bomba, el control protección de contactos/control automático**

Se desactiva el motor a través del contacto de protección del arrollamiento o la conexión de protección del motor, realice los siguientes pasos:

1. Separar los dispositivos de los suministros de energía.
2. Girar con el destornillador el motor del ventilador extremo del eje y comprobar su buen funcionamiento.

#### **Mal funcionamiento del eje del motor:**

1. Alejar destornillador.
2. Dejar hacer la comprobación al representante de servicio.

#### **Eje motor sin problemas:**

1. Alejar destornillador.
2. Lado de impresión del cuerpo de la bomba abrir sólo mitad.
3. Restablecer el suministro de energía.



Si la bomba está atascada, el motor se puede dañar por conmutación repetida.

→ Asegúrese de que la bomba se enciende sólo una vez.

4. Espere, hasta que el contacto de protección del arrollado al motor después de haberse enfriado se reconecte de forma automática.  
– o –  
Pulse el botón de la conexión de protección del motor.
5. Una vez que se alcanza la velocidad máxima, abra la válvula del lado de la presión por completo.
6. Dejar hacer la revisión de la fuente de alimentación, fusibles y el consumo de energía por un electricista cualificado.
7. Si el contacto de protección del arrollado o la conexión de protección del motor vuelve a apagar el motor vaya al representante de servicio al cliente.

## 8 Mantenimiento



- Antes de cualquier trabajo de mantenimiento cerrar cuerpo de la bomba y vaciar conductos.

### Todas las bombas

¿Cuándo?	¿Qué?
Regularmente	→ Limpie el filtro.
Para evitar la congelación,	→ Vaciar a tiempo la bomba y los conductos dañados por el hielo.

### Además en caso de de la versión linternas plástico (AK)

¿Cuándo?	¿Qué?
Regularmente	→ Retire los cristales de sal, causados por el agua salada, ver capítulo 8.3, página 150.
Antes de largos períodos de inactividad	→ Limpiar la bomba, para evitar la cristalización del cierre mecánico.

- Después de terminar los trabajos de mantenimiento, hacer todos los arreglos necesarios para la puesta en marcha.  
Ver capítulo 6, página 145.

### 8.1 Tapa/montaje o desmontaje de los prefiltros de aspiración

Por diversos trabajos de deben alejar la cobertura y prefiltros de aspiración.

### 8.2 Limpie el filtro

1. Apague la bomba.
2. Cerrar cuerpo de la bomba.
3. Retire la tapa.
4. Quite el prefiltro de aspiración.
5. Rociar prefiltros de aspiración con agua.
6. Colocar prefiltros de aspiración.



¡Productos químicos altamente concentrados de tratamiento de agua pueden dañar la bomba!

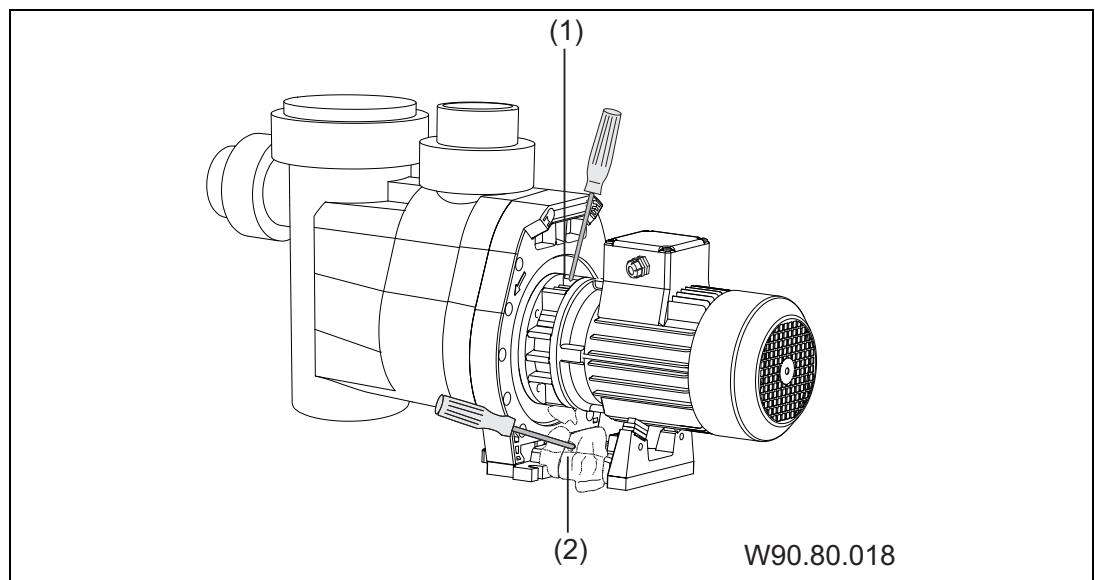
→ No colocar productos químicos de alta concentración de tratamiento de agua puede dañar la bomba!



→ Para facilitar la re-apertura de la tapa, apriete la tapa con la mano sin ayuda adicional.

7. Vuelva a colocar la cubierta y apriete con la mano.

### 8.3 Retirar los cristales de sal en la versión linternas de plástico (AK)



1. Separar los dispositivos de los suministros de energía.
2. Desconectar con un destornillador el sistema de la fuente de alimentación a la linterna (1) de arriba entre las nervaduras con cuidado.
3. Alejar las incrustaciones de sal de la base del motor (2).
4. Asegúrese de que se han liberado del eje del motor por completo los cristales de sal y es visible.
5. Haga girar el eje del motor en el lado del ventilador con un destornillador.  
El eje del motor se puede girar fácilmente a través de un giro ligero.
6. Restablecer el suministro de energía



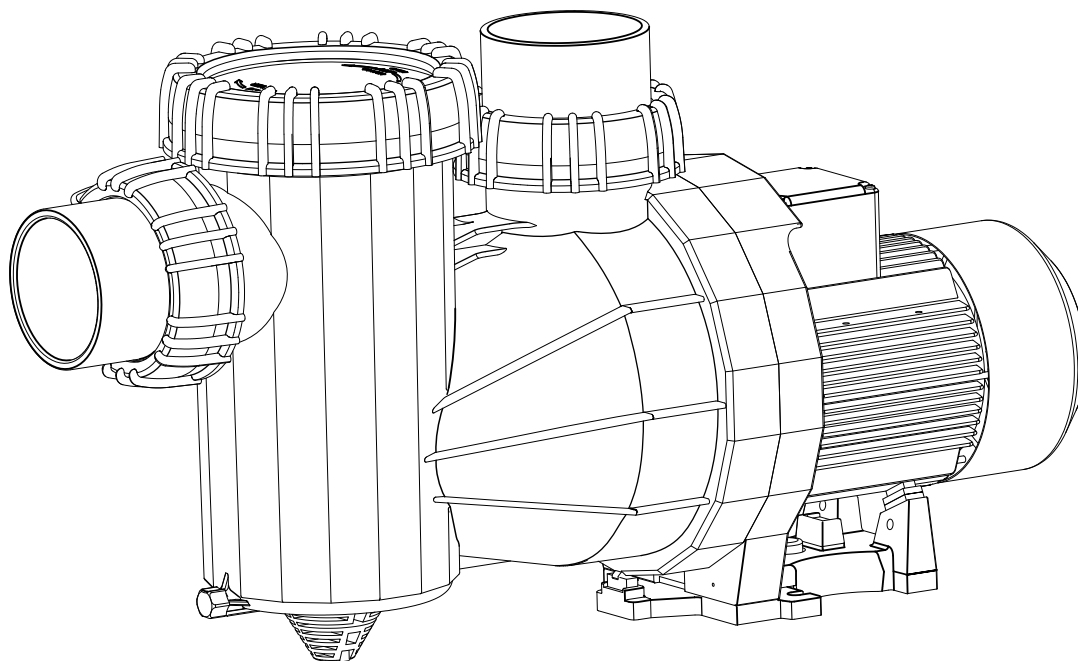




---

DE **Pumpendatenblatt**  
EN **Data sheet**  
FR **Fiche technique pompe**  
NL **Pompgegevens**  
IT **Documentazione pompa**  
ES **Ficha técnica de la bomba**

**BADU<sup>®</sup> Resort /**  
**BADU<sup>®</sup> Resort-AK**



www.tuv.com  
ID 0000021507

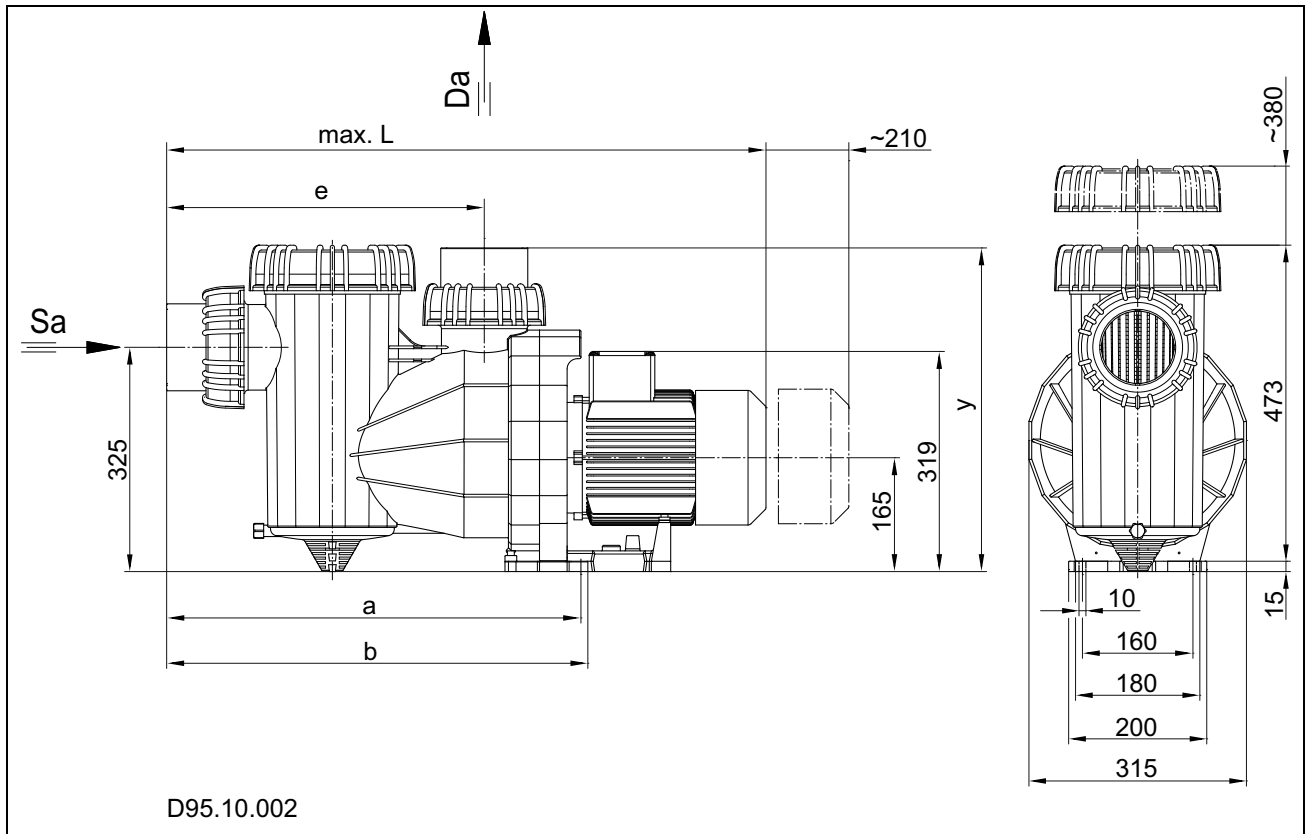


**speck**  
**pumpen** 

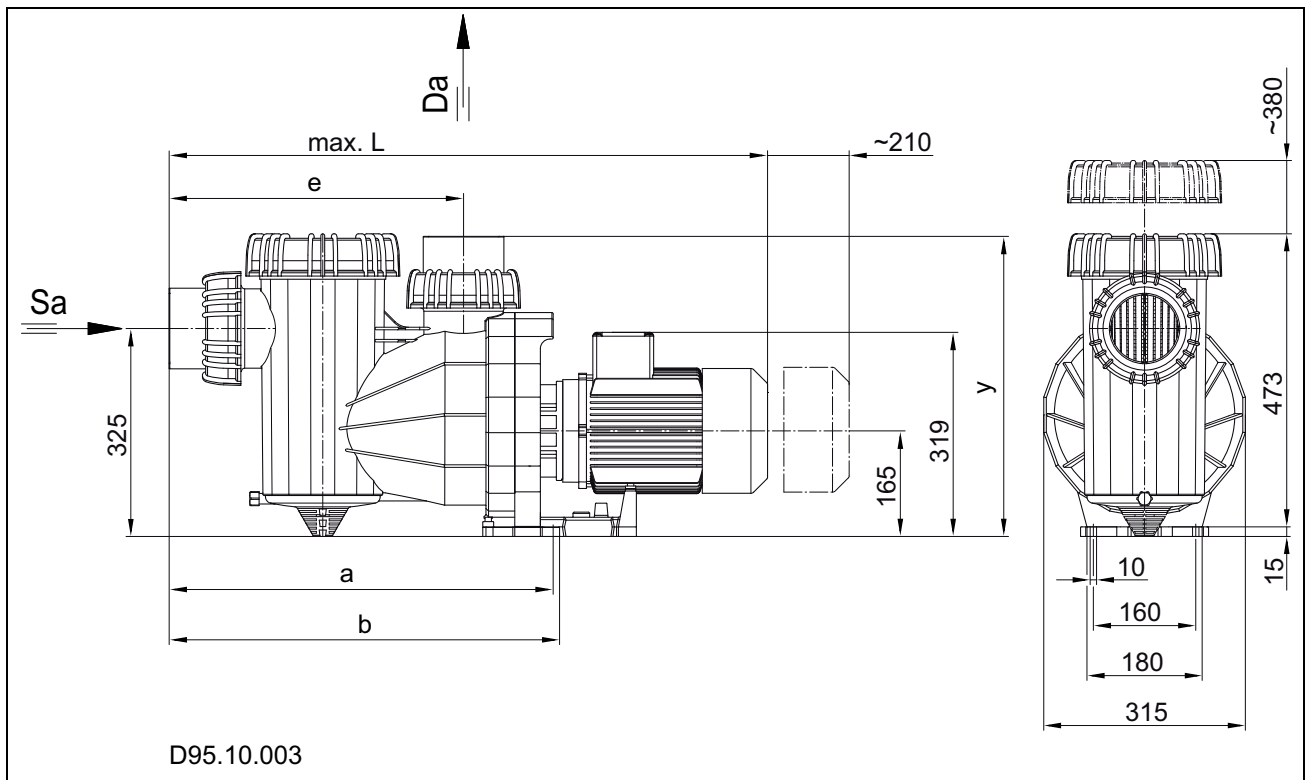
VERKAUFSGESELLSCHAFT GmbH

Hauptstraße 1-3  
91233 Neunkirchen a. Sand  
Germany  
Tel. +49 9123-949-0  
Fax +49 9123-949-260  
info@speck-pumps.com  
www.speck-pumps.com

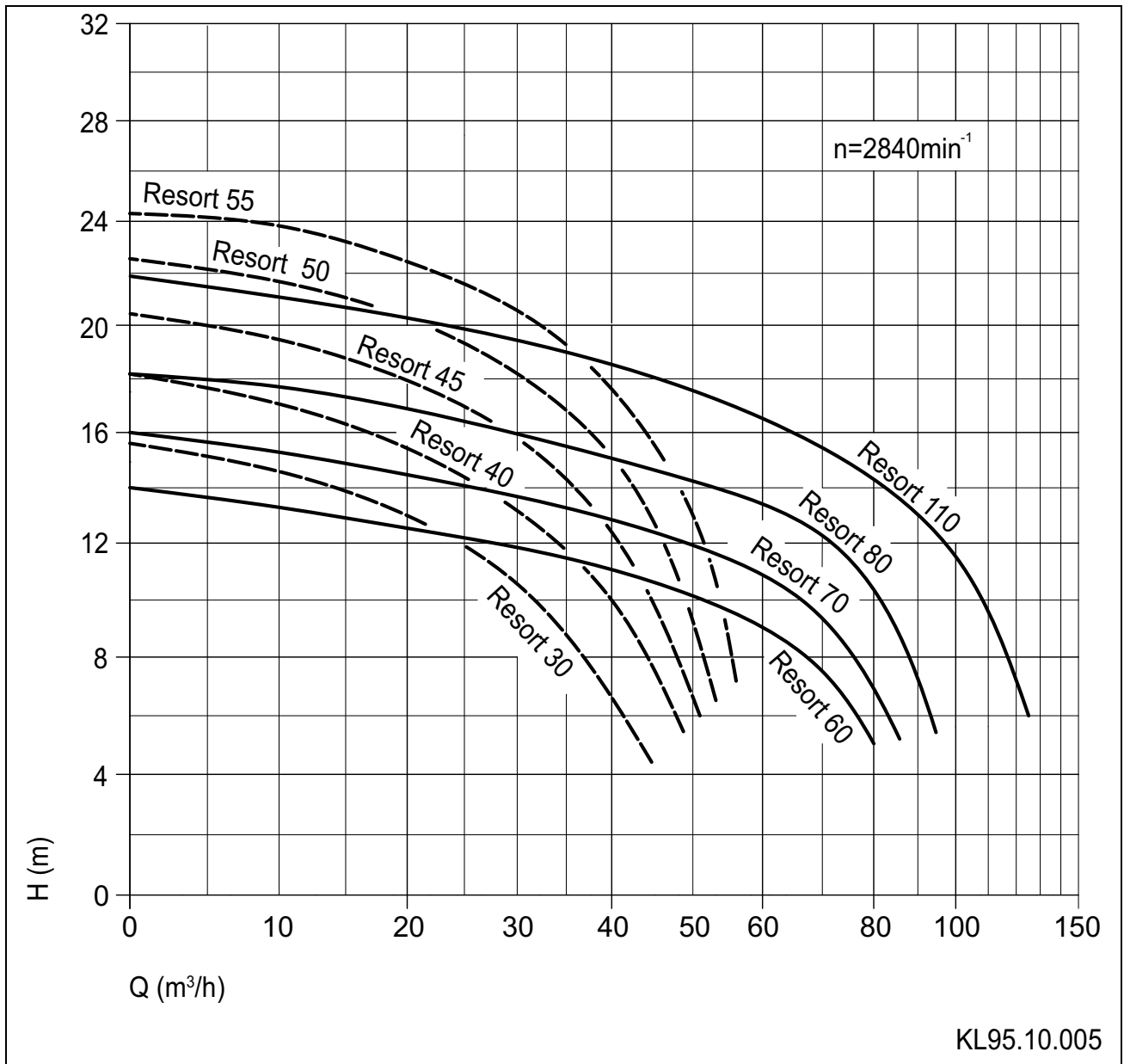
# BADU<sup>®</sup> Resort



# BADU<sup>®</sup> Resort-AK



**BADU<sup>®</sup> Resort**  
**BADU<sup>®</sup> Resort-AK**



<b>TD 50 Hz</b>	<b>BADU®</b>	<b>Resort 30</b>	<b>Resort 40</b>	<b>Resort 45</b>
		<b>/-AK</b>	<b>/-AK</b>	<b>/-AK</b>
Sa/mm		75	90	90
Da/mm		75	90	90
d-Saug/mm		75	90	90
d-Druck/mm		75	90	90
max. L/mm		828	858	858
max. L/mm-AK		878	908	908
a/b/mm		590/600	590/600	590/600
e/y/mm		450/459	450/459	450/459
<b>3~ 400/230 V</b>				
P <sub>1</sub> /kW		1,85	2,64	3,10
P <sub>2</sub> /kW		1,50	2,20	2,60
I/A 3~ Y/Δ 400/230 V		3,20/5,55	4,60/8,00	5,50/9,50
Lpa (1 m)/dB(A)		62,9	67,2	70,4
Lwa/dB(A)		71	75	78
m/kg		27,9	32,5	33,5
WSK		○	○	○
PTC		●	●	●
<b>3~ 690/400 V</b>				
P <sub>1</sub> /kW		-	-	-
P <sub>2</sub> /kW		-	-	-
I/A 3~ Y/Δ 690/400 V		-	-	-
Lpa (1 m)/dB(A)		-	-	-
Lwa/dB(A)		-	-	-
m/kg		-	-	-
WSK		-	-	-
PTC		-	-	-
H <sub>max</sub> /m		15,8	18,1	20,4
Sp		●	●	●
Hs/m		5	5	5
Hz/m		3	3	3
IP		55	55	55
W-KI		F	F	F
n/min <sup>-1</sup>		2840	2840	2840
T/°C		40(60)	40(60)	40(60)
P-GHI/bar max.		2,5	2,5	2,5

<b>TD 50 Hz</b>	<b>BADU®</b>	<b>Resort 50</b>	<b>Resort 55</b>	<b>Resort 60</b>
		<b>/-AK</b>	<b>/-AK</b>	<b>/-AK</b>
Sa/mm		110	110	110
Da/mm		110	110	110
d-Saug/mm		110	110	110
d-Druck/mm		110	110	110
max. L/mm		868	888	868
max. L/mm-AK		918	938	918
a/b/mm		600/610	600/610	600/610
e/y/mm		460/469	460/469	460/469
<b>3~ 400/230 V</b>				
P <sub>1</sub> /kW		3,55	-	3,10
P <sub>2</sub> /kW		3,00	-	2,60
I/A 3~ Y/Δ 400/230 V		6,20/10,7	-	5,50/9,50
Lpa (1 m)/dB(A)		74,7	-	68,7
Lwa/dB(A)		83	-	77
m/kg		35,8	-	33,7
WSK		○	-	○
PTC		●	-	●
<b>3~ 690/400 V</b>				
P <sub>1</sub> /kW		-	4,66	-
P <sub>2</sub> /kW		-	4,00	-
I/A 3~ Y/Δ 690/400 V		-	4,60/7,90	-
Lpa (1 m)/dB(A)		-	78,3	-
Lwa/dB(A)		-	86	-
m/kg		-	38,7	-
WSK		-	○	-
PTC		-	●	-
H <sub>max.</sub> /m		22,3	24,5	14,0
Sp		●	●	●
Hs/m		5	5	5
Hz/m		3	3	3
IP		55	55	55
W-KI		F	F	F
n/min <sup>-1</sup>		2840	2840	2840
T/°C		40(60)	40(60)	40(60)
P-GHI/bar max.		2,5	2,5	2,5

<b>TD 50 Hz</b>	<b>BADU®</b>	<b>Resort 70</b>	<b>Resort 80</b>	<b>Resort 110</b>
		<b>/-AK</b>	<b>/-AK</b>	<b>/-AK</b>
Sa/mm		110	110	110
Da/mm		110	110	110
d-Saug/mm		110	140	160
d-Druck/mm		110	140	140
max. L/mm		868	888	905
max. L/mm-AK		918	938	955
a/b/mm		600/610	600/610	600/610
e/y/mm		460/469	460/469	460/469
<b>3~ 400/230 V</b>				
P <sub>1</sub> /kW		3,55	-	-
P <sub>2</sub> /kW		3,00	-	-
I/A 3~ Y/Δ 400/230 V		6,20/10,7	-	-
Lpa (1 m)/dB(A)		70,2	-	-
Lwa/dB(A)		78	-	-
m/kg		35,8	-	-
WSK		○	-	-
PTC		●	-	-
<b>3~ 690/400 V</b>				
P <sub>1</sub> /kW		-	4,66	6,35
P <sub>2</sub> /kW		-	4,00	5,50
I/A 3~ Y/Δ 690/400 V		-	4,60/7,90	6,00/10,4
Lpa (1 m)/dB(A)		-	73,7	74,2
Lwa/dB(A)		-	82	82
m/kg		-	38,7	47,7
WSK		-	○	○
PTC		-	●	●
H <sub>max.</sub> /m		16,0	18,0	22,0
Sp		●	●	●
Hs/m		5	5	5
Hz/m		3	3	3
IP		55	55	55
W-KI		F	F	F
n/min <sup>-1</sup>		2840	2840	2840
T/°C		40(60)	40(60)	40(60)
P-GHI/bar max.		2,5	2,5	2,5

---

Bei Sonderspannung und/oder 60 Hz-Ausführung sind die Leistungsdaten vom Pumpentypenschild zu entnehmen. Bei manchen Sondertypen oder -motoren ist das GS-Zeichen nicht vorhanden – ggf. GS-Zeichen am Pumpentypenschild. | At special voltage and/or 60 Hz version the performance data can be taken from the pump name plate. With some special types or motors there is no GS approval – GS approval on pump name plate where applicable. | En cas de tension spéciale et/ou de moteur en 60 Hz, relever les indications de la puissance sur la plaquette signalétique de la pompe. Sur certains types ou moteurs spécifiques le sigle GS n'est pas présent – si nécessaire, le sigle GS sera mentionné sur la plaque signalétique de la pompe. | Bij speciale spanning en/of 60 Hz uitvoering zijn de capaciteitsgegevens af te lezen op het typeplaatje. Bij sommige speciale typen of motoren is het GS-teken niet beschikbaar – indien nodig GS-teken op het typeplaatje van de pomp. | Con tensione speciale e/o esecuzione 60 Hz i dati di prestazione sono da prendere dalla targhetta pompa. In alcuni modelli speciali o motori speciali il marchio GS non è presente – eventualmente marchio GS sulla targhetta pompa. | Para tensión especial y/o versión en 60 Hz, el rendimiento se puede encontrar en la placa de la bomba. Para algunos modelos especiales de bombas o motores la norma GS no está disponible – la norma GS debe figurar en la placa de identificación de la bomba.

<b>Glossar   Glossary   Glossaire   Woordenlijst   Glossario   Glosario</b>	
TD	Technische Daten   Technical data   Données techniques   Technische gegevens   Dati tecnici   Datos técnicos
Sa	Sauganschluss   Inlet connection   Raccordement aspiration   Zuigaansluiting   Raccordo aspirazione   Conexión por aspiración
Da	Druckanschluss   Outlet connection   Raccordement refoulement   Persaansluiting   Raccordo mandata   Conexión por presión
d-Saug	Empfohlener Durchmesser der Saugleitung   Recommended diameter - inlet connection   Diamètre recommandé conduite d'aspiration   Aanbevolen diameter van de zuigleiding   Diametro aspirazione consigliato   Diámetro recomendado de la conexión por aspiración
d-Druck	Empfohlener Durchmesser der Druckleitung   Recommended diameter - outlet connection   Diamètre recommandé conduite de refoulement   Aanbevolen diameter van de persleiding   Diametro mandata consigliato   Diámetro recomendado de la conexión por presión
max. L	Maximale Länge der Pumpe   Maximum length of the pump   Longueur maximale de la pompe   Maximale lengte van de pomp   Lunghezza massima della pompa   Maxima largo de la bomba
P <sub>1</sub>	Aufgenommene Leistung   Power input   Puissance électrique   Opgenomen vermogen   Potenza assorbita   Potencia absorbida
P <sub>2</sub>	Abgegebene Leistung   Power output   Puissance restituée   Afgegeven vermogen   Potenza resa   Potencia disipada
I	Nennstrom   Rated current   Intensité nominale   Nominale stroom   Corrente nominale   Corriente nominal
Lpa (1 m)	Schalldruckpegel in 1 m Entfernung gemessen nach DIN 45635   Sound pressure level at 1 m measured in accordance with DIN 45635   Niveau de pression acoustique à un mètre de distance. Mesures effectuées conformément à DIN 45635.   Geluidsniveau gemeten bij 1 m. afstand volgens DIN 45635.   Livello di pressione acustica in 1 m di distanza. Misurato a norma DIN 45635.   Nivel de presión acústica a un metro de distancia. Mido según norma DIN 45635.
Lwa	Schallleistung   Acoustic capacity   Intensité sonore   Geluidsniveau   Potenza acustica   Potencia acústica



<b>Glossar   Glossary   Glossaire   Woordenlijst   Glossario   Glosario</b>	
m	Gewicht   Weight   Poids   Gewicht   Peso   Peso
WSK	Wicklungsschutzkontakt oder Motorschutzschalter   Built-in or external overload switch   Disjoncteur thermique intégré dans le bobinage ou disjoncteur protecteur du moteur   Wickelings-beschermingscontact of motorbeveiligings-schakelaar   Contatto di terra dell'avvolgimento oppure salvamotore   Protector térmico integrado en la bobina del motor
PTC	Kaltleiter   PTC Resistor   Thermistor PTC   PTC-voeler   Conduttore a freddo   Termistor PTC
H <sub>max.</sub>	Maximale Förderhöhe   Total dynamic head   Hauteur manométrique maximale   Maximale opvoerhoogte   Prevalenza massima   Altura máxima de presión
Sp	Selbstansaugend   Self-priming   Auto-amorçante   Zelfaanzuigend   Autoadescante   Auto-aspirante
Hs; Hz	Geodätische Höhe zwischen Wasserspiegel und Pumpe   Geodetic head between water level and pump   Hauteur géodésique entre le niveau d'eau et la pompe   Geodetische hoogte tussen het waterniveau en de pomp   Altezza geodetica tra livello dell'acqua e pompa   Altura geodésica sobre el nivel del agua y la bomba
Hs	Maximale Saughöhe   Total suction head   Hauteur d'aspiration maximale   Maximale zuighoogte   Altezza massima aspirazione   Aspiración total
Hz	Maximale Höhe bei Zulaufbetrieb   Total dynamic head with flooded suction   Hauteur maximale en alimentation   Maximale hoogte bij toeloopbedrijf   Altezza massima a funzionamento sottobattente   Elevación total en la aspiración
IP	Schutzart des Motors   Type of motor enclosure   Type de protection   Beschermingsklasse   Tipo di protezione motore   Protección del motor
W-KI	Wärmeklasse   Class of insulation   Classe d'isolement   Temperaturklasse   Classe isolamento   Aislamiento tipo
n	Drehzahl   Motor speed   Vitesse de rotation   Toerental   Numero di giri   Velocidad de giro

<b>Glossar   Glossary   Glossaire   Woordenlijst   Glossario   Glosario</b>	
P-GHI	2,5 bar maximaler Gehäuseinnendruck/maximaler Systemdruck   2,5 bar max. casing pressure/system pressure   2,5 bar de pression maximale à l'intérieur du carter/pression maximale de l'équipement   2,5 bar maximale huisdruk/maximale systeemdruk   2,5 bar massima pressione interna corpo/massima pressione sistema   2,5 bar presión interna máxima de carcasa/presión máxima del sistema
T	Wassertemperatur   Water temperature   Température de l'eau   Watertemperatuur   Temperatura acqua   Temperatura del agua
●	Ja   Yes   Oui   Ja   Sì   Si
○	Nein   No   Non   Nee   No   No
T/°C	Erläuterung Wassertemperatur 40 °C (60 °C): 40 °C = gilt für maximale Wassertemperatur im Sinne des GS-Zeichens. (60 °C) = Pumpe ist ohne Weiteres für eine max. Wassertemperatur von 60 °C einsetzbar/ausgelegt.   Clarification of the max. water temperature 40 °C (60 °C): 40 °C = the max. water temperature allowed according to the GS approval. (60 °C) = the pump is designed to withstand a max. water temperature of 60 °C.   Informations sur la température de l'eau 40 °C (60 °C): 40 °C = valable pour une température maximale en conformité avec le sigle GS. (60 °C) = Cependant, la pompe est facilement utilisable/étalonnée pour une température maximale de l'eau de 60 °C.   Verklaring watertemperatuur 40 °C (60 °C): 40°C = max. watertemperatuur in combinatie met het GS-keurmerk. 60 °C = de pomp is geschikt voor een max. watertemperatuur van 60 °C.   Spiegazione temperatura acqua 40 °C (60 °C): 40 °C = temperatura massima dell'acqua ai sensi del marchio GS. (60 °C) = la pompa può senz'altro funzionare anche con una temperatura acqua massima di 60 °C.   Explicación de la temperatura del agua 40 °C (60 °C): 40 °C = vale para temperaturas máximas conforme a las normas GS. (60 °C) = La bomba puede funcionar para una temperatura del agua de 60 °C.

---

**Glossar | Glossary | Glossaire | Woordenlijst | Glossario | Glosario**

1~/3~

Geeignet für Dauerbetrieb bei | Suitable for continuous operation at | Adaptée à un fonctionnement ininterrompu à | Geschikt voor continu gebruik bij | Adatta per funzionamento continuo a | Apropriado para un servicio continuo a

1~ 220 - 240 V ± 5%

3~ Y/Δ 380 - 420 V/220 - 240 V ± 5%

3~ Y/Δ 660 - 725 V/380 - 420 V ± 5%

Für Normspannung geeignet nach | For standard voltage in accordance with | Appropriée à une tension conforme aux normes | Voor normspanning volgens | Adatta per tensione standard secondo normative | Apropriado para una tensión según la normas

DIN IEC 60038; DIN EN 60034.

---

## Mitgeltende Dokumente

Zu diesem Pumpendatenblatt gehört die Originalbetriebsanleitung „Normal und selbstansaugende Pumpen mit/ohne Kunststofflaterne-Ausführung (AK)“. Sie muss für das Bedien- und Wartungspersonal frei zugänglich sein.

## Related Documentation

The additional information compiled in this data sheet must be kept together with the original Operating Manual for „Non self-priming and self-priming pumps with/without plastic lanterns“ and must be accessible to the relevant personnel at all times.

## Documents applicables

Le présent document fait partie intégrante de la notice d'utilisation originale pour pompes non auto-amorçantes ou auto-amorçantes avec/sans lanterne plastique (exécution AK). Il est recommandé de le tenir accessible aux personnes chargées de l'utilisation et de la maintenance.

## Relevante documenten

Bij deze pompgegevens hoort de originele gebruiksaanwijzing „normaal en zelfaanzuigende pompen met/zonder kunststof lantaarn (AK)“. Deze moet voor het bedienings- en onderhoudspersoneel te allen tijde beschikbaar zijn.

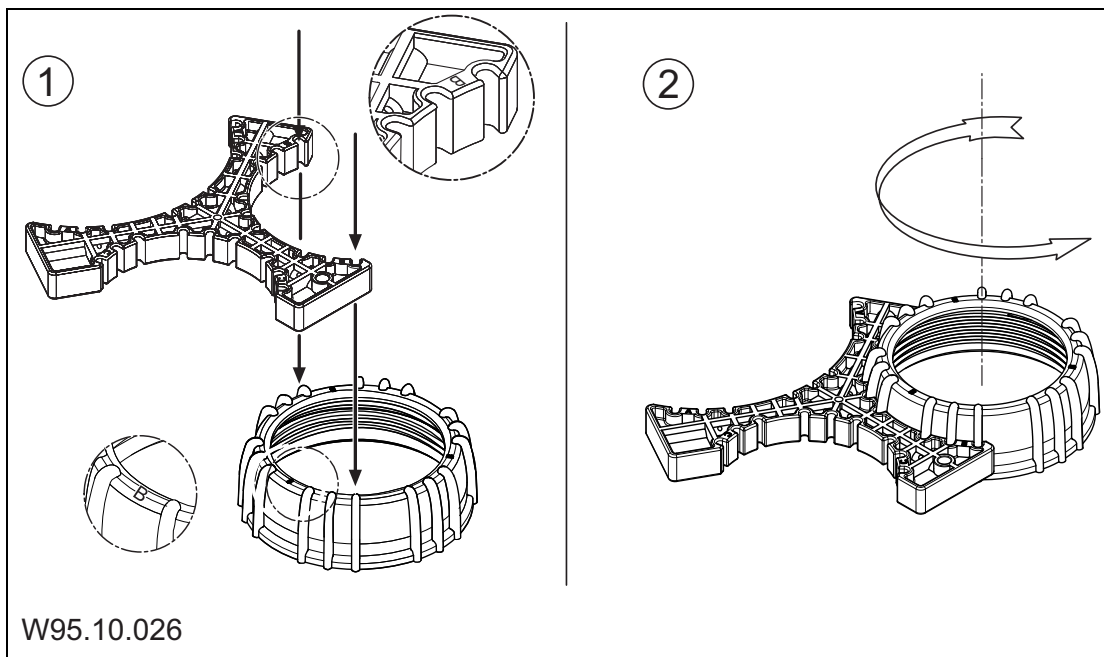
## Altri documenti applicabili

Le istruzioni di funzionamento originali „Pompe aspirazione normale e autoadescanti, con e senza campana – esecuzione (AK)“ fanno parte a questa documentazione pompa. Queste devono essere ben accessibili per il personale di servizio e per il personale di assistenza.

## Documentos incluidos

En esta hoja de datos de la bomba se incluyen las instrucciones originales para bombas de "aspiración normal y bombas auto-aspirantes con/sin la versión (AK)". Usted debe facilitar el libre acceso para el personal de operación y mantenimiento.

**8.1 Deckel/Saugsieb demontieren bzw. montieren |  
Installing or removing the cover/strainer basket |  
Monter/démonter le couvercle/le panier filtrant |  
Deksel/filtermandje demonteren respectievelijk  
monteren | Smontaggio e montaggio del  
coperchio/cestello | Tapa/montaje o desmontaje de  
los prefiltros de aspiración**







## EG-Konformitätserklärung

EC declaration of conformity | Déclaration CE de conformité | EG-verklaring van overeenstemming | Dichiarazione CE di conformità | Declaración de conformidad

Hiermit erklären wir, dass das Pumpenaggregat/Maschine

Hereby we declare that the pump unit | Par la présente, nous déclarons que l'agrégat moteur-pompe | Hiermee verklaren wij, dat het pompaggregaat | Con la presente si dichiara, che la pompa | Por la presente declaramos que la unidad de bomba

**Baureihe**

Series | Série | Serie | Serie | Serie

**BADU<sup>®</sup>Resort**

**BADU<sup>®</sup>Resort-AK**

folgenden einschlägigen Bestimmungen entspricht:

is in accordance with the following standards: | correspond aux dispositions pertinentes suivantes: | in de door ons geleverde uitvoering voldoet aan de eisen van de in het vervolg genoemde bepalingen: | è conforme alle sequenti disposizioni pertinenti: | cumple las siguientes disposiciones pertinentes:

### **EG-Maschinenrichtlinie 2006/42/EG**

EC-Machine directive 2006/42/EC | CE-Directives européennes 2006/42/CE | EG-Machinerichtlijn 2006/42/EG | CE-Direttiva Macchine 2006/42/CE | direttiva europea de maquinaria 2006/42/CE

### **EMV-Richtlinie 2004/108/EG**

EMC-Machine directive 2004/108/EC | Directives CE sur la compatibilité électromagnétique 2004/108/CE | Richtlijn 2004/108/EG | Direttiva di compatibilità elettromagnetica 2004/108/CE | directiva 2004/108/CE

### **EG-Niederspannungsrichtlinie 2006/95/EG**

Low voltage directive 2006/95/EC | Directives basse tension 2006/95/CE | EG-laagspanningsrichtlijn 2006/95/EG | CE-Direttiva di bassa tensione 2006/95/CE | directiva de baja tensión 2006/95/CE

### **EG-Richtlinie 2002/96/EG (WEEE)**

Directive 2002/96/EC (WEEE) | Directive CE 2002/96 (DEEE) | EG-Richtlijn 2002/96/EG (WEEE) | Direttiva 2002/96/CE (WEEE) | CE-Direttiva 2002/96/EG (tratamiento de residuos de componentes de aparatos eléctricos y electrónicos en desuso)

### **EG-Richtlinie 2011/65/EG (RoHS)**

Directive 2011/65/EC (RoHS) | Directive CE 2011/65 (RoHS) | EG-Richtlijn 2011/65/EG (RoHS) | Direttiva 2011/65/CE (RoHS) | CE-Direttiva 2011/65/EG (limitación de utilización de determinados productos peligrosos en aparatos eléctricos y electrónicos)

**Angewendete harmonisierte Normen, insbesondere**

According to the provisions of the harmonized standard for pumps in particular | Normes harmonisées appliquées, notamment: | Gebruikte geharmoniseerde normen, in het bijzonder | Norme armonizzate applicate in particolare | Normas armonizadas aplicadas, especialmente

EN 60335-1:2002

EN 60335-2-41:2003

EN 809:1998



**i.V. Sebastian Watolla**

Technischer Leiter | Technical director |  
Directeur technique | Technisch directeur |  
Direttore tecnico | Director técnico



**Armin Herger**

Geschäftsführer | Managing Director |  
Gérant | Bedrijfsleider | Amministratore |  
Gerente

91233 Neunkirchen a. Sand, 01.06.2014

Speck Pumpen Verkaufsgesellschaft GmbH  
Hauptstraße 1-3, 91233 Neunkirchen a. Sand