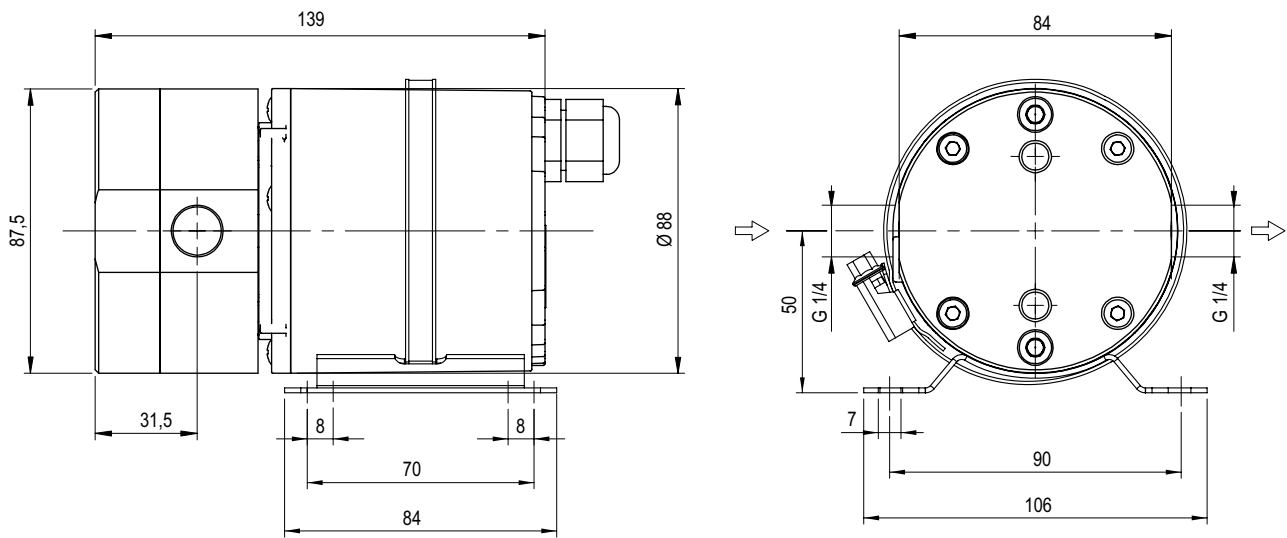


ZY-3-MM

Zahnradpumpe
mit Spalttopfmotor

Gear pumps
with canned motor

Maßzeichnung / Dimensional drawing



Daten / Data

Type	EC-Gleichstrommotor Brushless DC motor				Anschlüsse Connections		Gewicht Weight		Öl und Kraftstoffe Oil and fuels
	V	1/min	kW	HP	G _S	G _D	kg	lbs	t _{max}
ZY-3-MM	24	1000 - 4000	0,18	0.24	G 1/4	G 1/4	2,8	6.2	-40 °C ... +80 °C

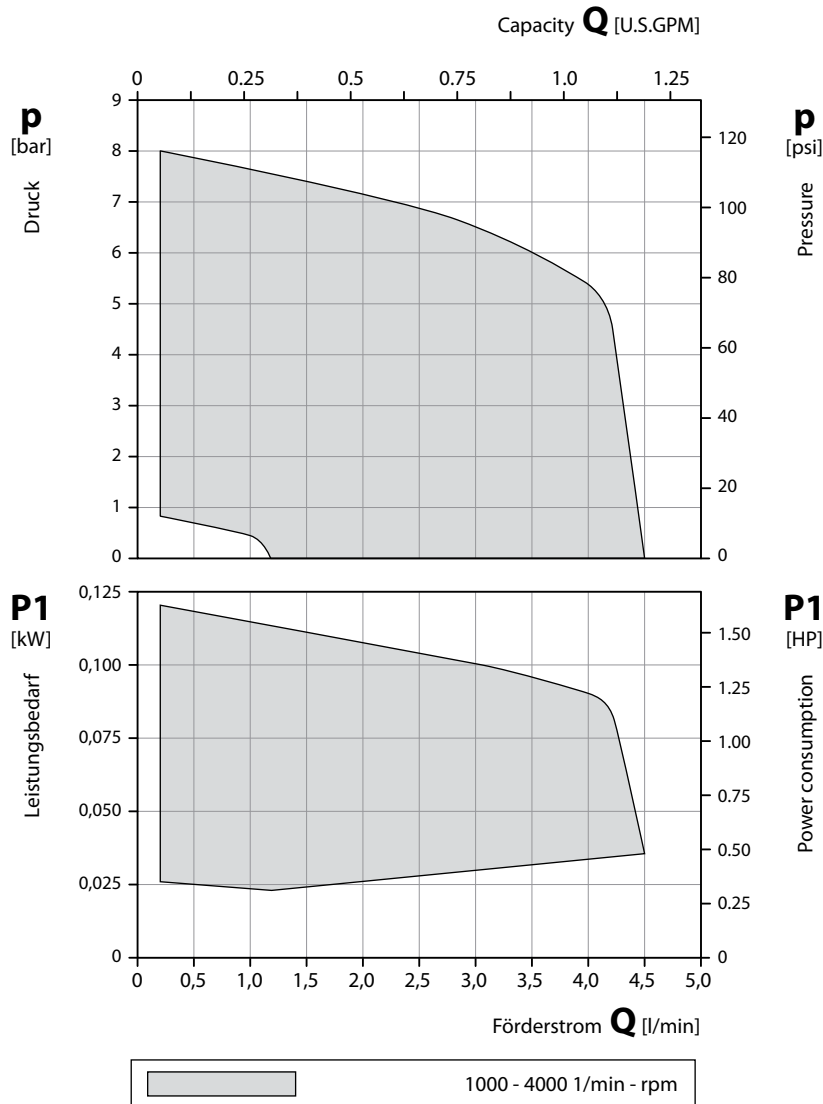
Gewicht abhängig von Ausführung

Weight depending on execution

Zahnradpumpe
mit Spalttopfmotor

Gear pumps
with canned motor

Kennfelder / Characteristic curves



Werkstoffausführungen / Material Design

Gehäuse Casing	EN-GJS-400-15 Spheroidal graphite cast iron
Zahnrad Gear wheel	Stahl Steel
Spalttopf Separating can	PPS

EN-GJS-400-15 = EN-JS 1030 = GGG-40

Kennfelder:

Innerhalb des dargestellten Kennfeldes ist jeder Betriebspunkt durch entsprechende Parametrierung des Antriebes und Einstellung des Überdruckventils möglich.

Die Kennfelder gelten für die Förderung von Wasser mit einer Temperatur von 20 °C und einer Umgebungstemperatur von 20 °C. Die Toleranz von Förderhöhe und Förderstrom beträgt ±10 %, die des Leistungsbedarfs +10 %.

Bei abweichenden Eigenschaften des Fördermediums und anderen Umgebungstemperaturen ändern sich die Kennfelder.

Der Leistungsbedarf P1 bezeichnet die elektrische Leistungsaufnahme.

Characteristic curves

Within the displayed characteristic curve every operating point can be selected by parameterizing the drive accordingly and by the settings of the pressure control valve.

The characteristic curves are applicable for the delivery of water of 20 °C temperature and an ambient temperature of 20 °C. The tolerance of total head and capacity is ±10%, performance tolerance is +10%.

If the property of the pumped media differs, the Characteristic curves change.

The power consumption P1 specifies the electrical power input.